



Контрольно-измерительные приборы FLS

Датчики, мониторы и измерительные преобразователи расхода, рН, ОВП и проводимости

УКАЗАТЕЛЬ

РУКОВОДСТВО ПО ВЫБОРУ СИСТЕМЫ 3

ТАБЛИЦА ПРИМЕНЕНИЯ 4

ТАБЛИЦА СОВМЕСТИМОСТИ ИЗДЕЛИЙ FLS 6

МОНИТОРЫ ДЛЯ ИЗМЕРЕНИЯ И КОНТРОЛЯ РАСХОДА, pH/ОВП И ПРОВОДИМОСТИ

Основные особенности	10
Монитор расхода FLS M9.02	14
Контроллер дозирования FLS M9.50	17
Монитор проводимости FLS M9.05	20
Монитор pH/ОВП FLS M9.06	23
Монитор расхода на два параметра FLS M9.03	26
Монитор проводимости и расхода на два параметра FLS M9.07	29
Монитор pH/ОВП и расхода на два параметра FLS M9.08	32

2. ДАТЧИКИ РАСХОДА ВСТРАИВАЕМЫЕ, С КРЫЛЬЧАТЫМ КОЛЕСОМ, ТУРБИННЫЕ И ЭЛЕКТРОМАГНИТНЫЕ

Датчик расхода с крыльчатым колесом FLS F3.00	36
Датчик расхода высокого давления с крыльчатым колесом FLS F3.20	43
Измерительный преобразователь расхода с крыльчатым колесом FLS F6.30	46
Датчик минимального расхода с крыльчатым колесом FLS F3.10	50
Реле расхода с крыльчатым колесом FLS F3.05	53
Магметр расхода FLS F6.60	57
Магметр расхода с монтажом без остановки процесса FLS F6.61	60
Датчики расхода с крыльчатым колесом и турбинные с монтажом без остановки процесса FLS F111	63
<i>Рекомендации по установке и эксплуатации встраиваемых датчиков расхода</i>	67

3. ВСТРАИВАЕМЫЕ В ЛИНИЮ ДАТЧИКИ СВЕРХНИЗКОГО РАСХОДА И С ОВАЛЬНЫМИ ШЕСТЕРНЯМИ

Датчик сверхнизкого расхода FLS ULF	72
Датчик расхода с овальными шестернями FLS F3.80	76
<i>Рекомендации по установке и эксплуатации встраиваемых в линию датчиков расхода</i>	81

4. ШАРИКОВЫЕ И ПЛОСКИЕ ЭЛЕКТРОДЫ ДЛЯ ИЗМЕРЕНИЯ pH/ОВП ЭЛЕКТРОДЫ С ЭПОКСИДНЫМ КОРПУСОМ, ИЗ PVCС ИЛИ СТЕКЛЯННЫМ КОРПУСОМ

Шариковые электроды с эпоксидным корпусом FLS pH/ORP 200	84
Шариковые электроды со стеклянным корпусом FLS pH/ORP 400	87
Электроды с плоской поверхностью из хлорированного поливинилхлорида FLS pH/ORP 600	90
<i>Рекомендации по установке и эксплуатации электродов pH/ОВП</i>	96

5. ПОТЕНЦИОМЕТРИЧЕСКИЕ И ИНДУКТИВНЫЕ ДАТЧИКИ ПРОВОДИМОСТИ

Графитовые или платиновые датчики проводимости FLS C150-200	100
Датчики проводимости из нержавеющей стали FLS C100-300	103
Индуктивный измерительный преобразователь проводимости FLS C6.30	106
<i>Рекомендации по установке и эксплуатации датчиков проводимости.....</i>	<i>110</i>

6. МОНТАЖНАЯ АРМАТУРА ДЛЯ ДАТЧИКОВ РАСХОДА И АНАЛИТИЧЕСКИХ ЭЛЕКТРОДОВ

Стандартный монтаж с врезкой.....	113
Монтаж с врезкой без остановки процесса.....	129
Специальные переходники для установки аналитических электродов	131

7. ЗАПАСНЫЕ ЧАСТИ И ПРИНАДЛЕЖНОСТИ ДЛЯ МОНИТОРОВ, ДАТЧИКОВ РАСХОДА И АНАЛИТИЧЕСКИХ ЭЛЕКТРОДОВ

Запасные части.....	135
Принадлежности	139

8. ТЕХНИЧЕСКАЯ ИНФОРМАЦИЯ

Измерение расхода	143
Аналитическое измерение	150

Данные, приведенные в этом проспекте, изложены на добросовестной основе. Компания не несет ответственности в отношении технических данных, которые не подпадают под непосредственное соответствие общепризнанным международным стандартам. Компания FIP-FLS оставляет за собой право вносить изменения в изделия, указанные в данном проспекте.

Работы по установке и техническому обслуживанию должны выполняться профессиональными специалистами.

РУКОВОДСТВО ПО ВЫБОРУ СИСТЕМЫ

КАК ВЫБРАТЬ ИЗМЕРИТЕЛЬНУЮ СИСТЕМУ

В данном разделе приводятся рекомендации по выбору приборов, соответствующих конкретным имеющимся у вас жидкостям и областям применения.

1

ОПРЕДЕЛЕНИЕ УСЛОВИЙ РАБОТЫ

Прояснение следующих данных необходимо для правильного выбора системы и получения наилучших результатов.

- Тип измерения
- Диапазон измерений
- Материал, размер и стандарт труб
- Среда (для оценки химической совместимости)
- Требующиеся температура и давление
- Требующиеся эксплуатационные характеристики
- Наличие твердых частиц
- Вязкость жидкости

2

ВЫБОР ТЕХНОЛОГИИ ДАТЧИКА

Сверившись с Таблицей применения, можно определить, какое семейство датчиков можно применить конкретно в вашем технологическом процессе. Если вас интересуют более детальные данные, дополнительные сведения можно узнать в разделе технической информации.

3

ВЫБОР ПРИБОРА

Посмотрите Таблицу совместимости изделий FLS, чтобы получить общее представление обо всех возможных сочетаниях датчик–монитор–измерительный преобразователь. Чтобы подобрать приборы, идеально соответствующие вашим технологическим потребностям, приведены разнообразные опции входов/выходов, различные варианты визуализации и монтажа.

4

ОПРЕДЕЛЕНИЕ УСЛОВИЙ МОНТАЖА

Последняя стадия связана с технологическими соединениями: имеется широкий ассортимент арматуры и принадлежностей для монтажа на трубы разного размера и из разных материалов, а также при монтаже без остановки процесса и вариантов монтажа в погруженном состоянии.

ТАБЛИЦА ПРИМЕНЕНИЯ

РУКОВОДСТВО ПО ВЫБОРУ ИЗДЕЛИЯ В ЗАВИСИМОСТИ ОТ ЖИДКОСТИ/УСЛОВИЙ ЭКСПЛУАТАЦИИ

	Датчики расхода FLS встраиваемые с крыльчатим колесом и электромагнитные							
	F3.00	F3.20	F6.30	F3.10	F3.05	F6.60	F111	F6.61
чистая жидкость	1	1	1	1	1	1	1	1
загрязненная жидкость	3	3	3	3	3	1	3	1
жидкость с низкой вязкостью	2	2	2	3	2	2	2	2
жидкость с высокой вязкостью	3	3	3	3	2	3	3	3
низкокоррозионная жидкость	1	1	1	2	1	1	1	1
высококоррозионная жидкость	1	2	1	3	1	2	2	2
волокнистый шлам	3	3	3	3	3	1	3	1
абразивный шлам	3	3	3	3	3	1	3	1
непроводящая жидкость	1	1	1	1	1	3	1	3
пульсирующий поток	3	3	3	3	3	3	3	3
высокая температура	1	1	2	3	1	1	2	2
высокое давление	2	1	2	3	2	3	2	2
большие трубы	3	3	3	3	3	3	1	1

	Встраиваемые в линию датчики FLS сверхнизкого расхода и с овальными шестернями		Шариковые и плоские электроды FLS для измерения pH/OBП			Потенциометрические и индуктивные датчики проводимости FLS		
	ULF (сверхнизкий расход)	F3.80	pH/ORP 200	pH/ORP 400	pH/ORP 600	C150-200	C100-300	C6.30
чистая жидкость	1	1	1	1	1	1	1	1
загрязненная жидкость	3	3	2	3	1	2	1	1
жидкость с низкой вязкостью	2	1	2	2	2	2	1	1
жидкость с высокой вязкостью	3	1	3	3	3	3	2	1
низкокоррозионная жидкость	1	1	1	1	1	3	2	1
высококоррозионная жидкость	1	1	2	2	1	3	3	1
волокнистый шлам	3	3	2	3	1	3	1	1
абразивный шлам	3	3	2	3	2	3	2	1
непроводящая жидкость	1	1	3	1	2	3	1	3
пульсирующий поток	3	2	1	1	1	1	1	1
высокая температура	2	3	3	1	2	3	2	3
высокое давление	3	3	2	1	2	2	2	3
большие трубы	3	3	3	1	1	3	3	3

УСЛОВНЫЕ ОБОЗНАЧЕНИЯ

- 1 = в целом подходит
- 2 = можно рассмотреть
- 3 = не подходит

ПОСОБИЕ ПО ВЫБОРУ ИЗДЕЛИЯ В ЗАВИСИМОСТИ ОТ ПРОЦЕССА/РЫНКА

	Датчики расхода FLS встраиваемые с крыльчатим колесом и электромагнитные							
	F3.00	F3.20	F6.30	F3.10	F3.05	F6.60	F111	F6.61
удобрительное орошение/ сельское хозяйство	■			■				
плавательные бассейны и спа	■		■					
очистка сточных вод						■		
обработка воды и чистой воды	■	■	■					
продукты питания и напитки						■		
водоснабжение и обнаружение утечек							■	■
канализация						■		■
шахтный шлам						■		■
системы дозирования								
защита насосов					■			
отопление, вентиляция, кондиционирование воздуха и теплообменники	■	■	■					
производство и дозирование моющих/дезинфицирующих средств						■		
обработка металлов/ текстильное производство						■		

	Встраиваемые в линию датчики FLS сверхнизкого расхода и с овальными шестернями		Шариковые и плоские электроды FLS для измерения pH/ОВП			Потенциометрические и индуктивные датчики проводимости FLS		
	ULF (сверхнизкий расход)	F3.80	pH/ORP 200	pH/ORP 400	pH/ORP 600	C150-200	C100-300	C6.30
удобрительное орошение/ сельское хозяйство			■				■	
плавательные бассейны и спа			■			■		
очистка сточных вод					■		■	
обработка воды и чистой воды				■			■	
продукты питания и напитки				■		■		
водоснабжение и обнаружение утечек								
канализация					■			■
шахтный шлам					■			■
системы дозирования	■	■						
защита насосов								
отопление, вентиляция, кондиционирование воздуха и теплообменники			■			■		
производство и дозирование моющих/дезинфицирующих средств	■	■		■		■		
обработка металлов/ текстильное производство				■			■	

УСЛОВНЫЕ ОБОЗНАЧЕНИЯ

■ = лучший экономически выгодный вариант


ТАБЛИЦА СОВМЕСТИМОСТИ ИЗДЕЛИЙ FLS

Совместимость датчиков расхода FLS встраиваемых с крыльчатым колесом и электромагнитных с приборами FLS							
	M9.02	M9.50	M9.05	M9.06	M9.03	M9.07	M9.08
F3.00 Датчик расхода с крыльчатым колесом	■	■			■	■	■
F3.20 Датчик расхода высокого давления с крыльчатым колесом	■	■			■	■	■
F6.30 Измерительный преобразователь расхода с крыльчатым колесом							
F3.10 Датчик минимального расхода с крыльчатым колесом	■	■			■	■	■
F3.05 Реле расхода с крыльчатым колесом							
F6.60 Магметр расхода	■	■			■	■	■
F6.61 Магметр расхода с монтажом без остановки процесса	■	■			■	■	■
F111 Датчик расхода с крыльчатым колесом и турбинный с монтажом без остановки процесса	■	■			■	■	■

Совместимость встраиваемых в линию датчиков сверхнизкого расхода и с овальными шестернями с приборами FLS							
	M9.02	M9.50	M9.05	M9.06	M9.03	M9.07	M9.08
ULF (сверхнизкий расход) Датчик сверхнизкого расхода	■	■			■	■	■
F3.80 Датчик расхода с овальными шестернями	■	■			■	■	■

Шариковые и плоские электроды для измерения pH/ОВП							
	M9.02	M9.50	M9.05	M9.06	M9.03	M9.07	M9.08
pH/ORP 200 Шариковые электроды с эпоксидным корпусом				■			■
pH/ORP 400 Шариковые электроды со стеклянным корпусом				■			■
pH/ORP 600 Плоские электроды с корпусом из PVCC (хлорированного поливинилхлорида)				■			■

Потенциометрические и индуктивные датчики проводимости							
	M9.02	M9.50	M9.05	M9.06	M9.03	M9.07	M9.08
C150-200 Графитовые или платиновые датчики проводимости			■			■	
C100-300 Датчики проводимости из нержавеющей стали			■			■	
C6.30 Индуктивный измерительный преобразователь проводимости							



МОНИТОРЫ РАСХОДА, рН/ОВП,
ИЗМЕРЕНИЯ ПРОВОДИМОСТИ
И КОНТРОЛЯ

**ХОРОШО ВИДИМЫЙ ЭКРАН
И СИСТЕМА БЫСТРОЙ КАЛИБРОВКИ
ДЛЯ ОБЕСПЕЧЕНИЯ МАКСИМАЛЬНЫХ
ЭКСПЛУАТАЦИОННЫХ ХАРАКТЕРИСТИК**

НОВАЯ ЛИНЕЙКА FLS M9.00

ПРИБОРЫ ДЛЯ ИЗМЕРЕНИЯ И КОНТРОЛЯ РАСХОДА, pH/ОВП И ПРОВОДИМОСТИ

Новая линейка мониторов и измерительных преобразователей FLS M9.00 включает одно- и двухканальные интерфейсы для измерения различных параметров, таких как расход, pH, ОВП, проводимость и их сочетания.

Новые приборы приводятся в действие защищенным от ошибок программным обеспечением нового поколения и отличаются графическим 4-дюймовым дисплеем в сочетании с традиционной 5-кнопочной клавиатурой.



МАКСИМАЛЬНЫЕ ЭКСПЛУАТАЦИОННЫЕ ХАРАКТЕРИСТИКИ ДЛЯ ПОЛНОГО УДОВЛЕТВОРЕНИЯ ЗАПРОСОВ

Новая комбинация входов для измерения двух параметров, больше опций выходов.

- **Мониторы на один и два параметра**
Новая серия FLS M9.00 включает модернизированные мониторы на один параметр и усовершенствованные устройства на два параметра для комбинированного измерения расхода, pH, ОВП и проводимости.
- **Эффективное и рентабельное решение**
Новые мониторы FLS, подключаемые ко всем встраиваемым лопастным датчикам, магнетрам FLS или датчикам в линии, а также к широкому спектру электродов pH/ОВП и проводимости, обеспечивают наиболее эффективное и рентабельное решение в широком диапазоне применения.
- **Полезные сочетания опций выхода**
Различные сочетания опций выхода позволяют дистанционно управлять несколькими функциями и устройствами, базируясь даже на одном измеренном значении.



Широкое предложение для расширенной сферы применения!

ТАКИЕ МОЩНЫЕ И ТАКИЕ ПРОСТЫЕ

Быстрая калибровка с управляемой и исключаящей ошибки системой, встроенная справка, адаптируемые устройства.

- **Направляемая процедура калибровки**
Разработано новое программное обеспечение, гарантирующее более быструю настройку, в то время как соблюдение простой процедуры калибровки по методике сводит к минимуму опасность ошибок.
- **Инструкция по эксплуатации не требуется**
Специальная дополнительная процедура помогает выполнить самую первую настройку монитора, которая становится еще более простой и надежной.
- **Безошибочная настройка**
Различные меню для базовой настройки и более сложных калибровок полностью поддерживаются указаниями, отображающимися на экране, и встроенной справкой для лучшего разъяснения различных опций.



Установка одним щелчком!

РАСШИРЬТЕ СВОЙ КРУГОЗОР

Более широкий экран, чтобы получать больше информации, лучшая видимость, больше поддержки для калибровки.

- **Экран, видимый с далекого расстояния**
4-дюймовый графический дисплей может отображать одновременно до 3 различных измеряемых параметров или один параметр с отображением на весь экран.
- **Аварийный сигнал на переднем плане**
Разноцветная подсветка указывает статус монитора: нормальное рабочее состояние, режим калибровки и инновационный, эффективный способ отображения аварийного сигнала с полностью красным экраном.
- **Отображается больше информации**
Подсказки встроенной помощи четко видны на экране, а инструкции доходчиво и подробно разъясняют порядок действий.

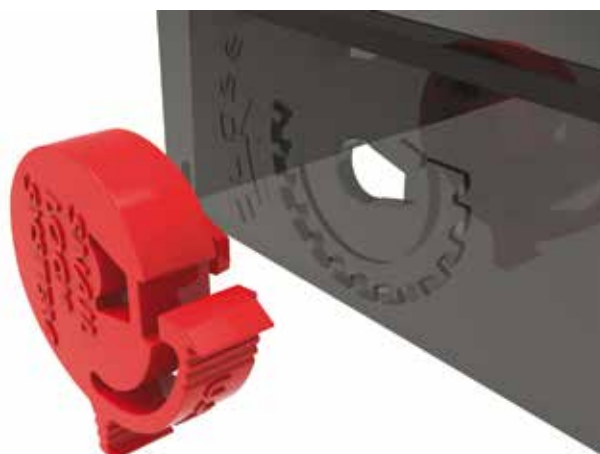


Яркий и умный прибор, облегчающий вам жизнь!

ВСЕ, ЧТО ВАМ ПОТРЕБУЕТСЯ В ЛЮБОЙ СИТУАЦИИ

Прочная конструкция с широким экраном, пригодная для компактной, панельной или настенной установки.

- **Быстрое закрепление**
Компактная установка, рекомендуемая для мониторов расхода, становится более надежной благодаря новому водонепроницаемому корпусу и удобной системе крепления без винтов и других металлических деталей, подверженных коррозии.
- **Революционно новое крепление типа «улитка»**
Панельная установка упрощается благодаря новой концепции крепления типа «улитка». Больше не нужны кронштейны и другие мелкие детали.
- **Больше пространства для прокладки проводки**
Настенная установка возможна с использованием специальной большой коробки с обеспечением достаточного пространства для удобного и безопасного монтажа проводки.



Очень простая установка!

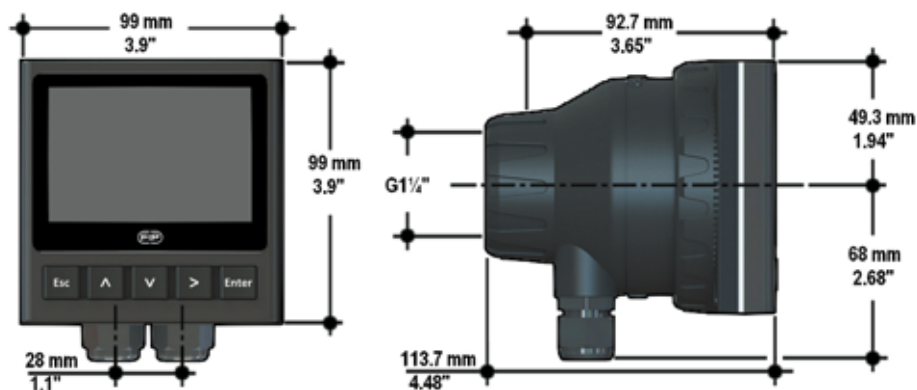
ТЕХНИЧЕСКИЕ ОСОБЕННОСТИ ПРИБОРОВ

	Один параметр				
	Цифровые выходы	Аналоговые выходы	Выходы реле	Электропитание	Монтаж
M9.02 Монитор расхода	2 * твердотельных реле	1 * 4-20 мА	1 * механическое реле	24 В пост. тока/ 220 В перем. тока	Компактный/ панельный/ настенный
M9.50 Контроллер дозирования	2 * твердотельных реле	2 * 4-20 мА	2 * механических реле	24 В пост. тока/ 220 В перем. тока	Панельный/ настенный
M9.05 Монитор проводимости	2 * твердотельных реле	2 * 4-20 мА	2 * механических реле	24 В пост. тока/ 220 В перем. тока	Панельный/ настенный
M9.06 Монитор pH/ОВП	2 * твердотельных реле	2 * 4-20 мА	2 * механических реле	24 В пост. тока/ 220 В перем. тока	Панельный/ настенный

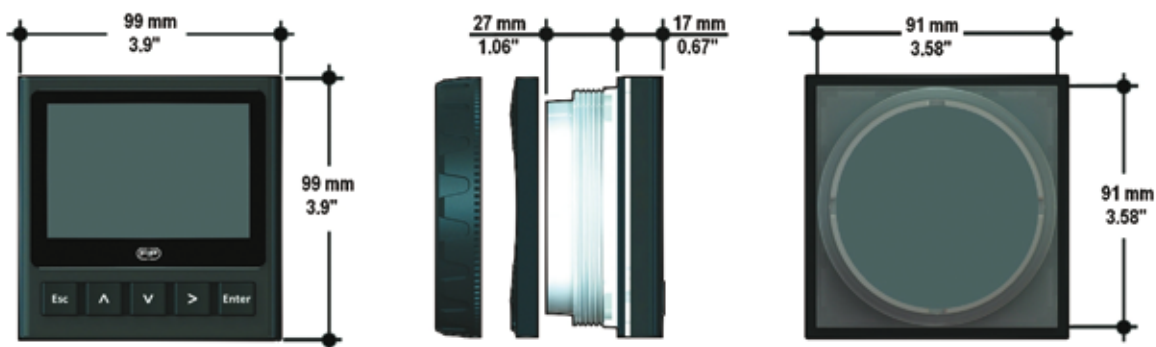
	Два параметра				
	Цифровые выходы	Аналоговые выходы	Выходы реле	Электропитание	Монтаж
M9.03 Монитор расхода на два параметра	2 * твердотельных реле	2 * 4-20 мА	2 * механических реле	24 В пост. тока/ 220 В перем. тока	Панельный/ настенный
M9.07 Монитор проводимости и расхода на два параметра	2 * твердотельных реле	2 * 4-20 мА	2 * механических реле	24 В пост. тока/ 220 В перем. тока	Панельный/ настенный
M9.08 Монитор pH/ОВП и расхода на два параметра	2 * твердотельных реле	2 * 4-20 мА	2 * механических реле	24 В пост. тока/ 220 В перем. тока	Панельный/ настенный

УСТАНОВКА И РАЗМЕРЫ

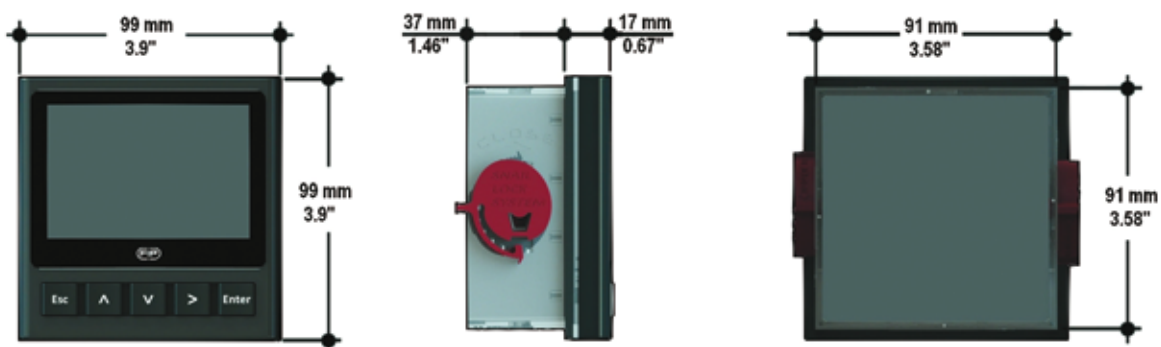
КОМПАКТНЫЙ МОНТАЖ – ТОЛЬКО ДЛЯ М9.02



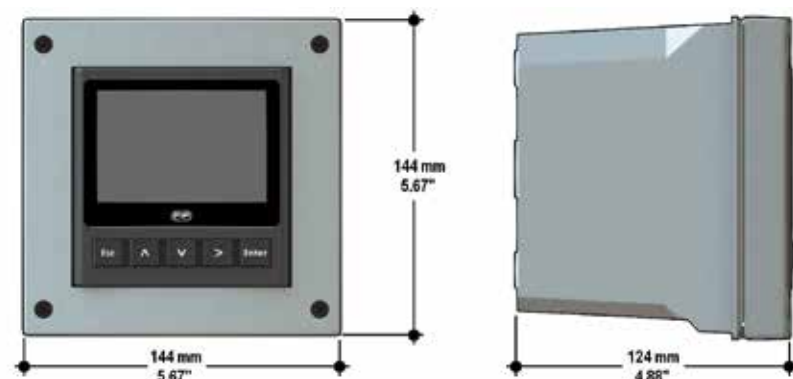
ПАНЕЛЬНЫЙ МОНТАЖ – ТОЛЬКО ДЛЯ М9.02



ПАНЕЛЬНЫЙ МОНТАЖ – ВСЕ МОНИТОРЫ, КРОМЕ М9.02



НАСТЕННЫЙ МОНТАЖ



FLS M9.02

МОНИТОР РАСХОДА



Новый FLS M9.02 представляет собой мощный монитор расхода, предназначенный для преобразования сигнала частоты датчиков расхода FLS в скорость расхода. M9.02 оснащен широким графическим 4-дюймовым дисплеем, четко отображающим измеренные значения и множество другой полезной информации. Кроме того, благодаря цветному дисплею и мощной подсветке, статус измерения можно легко определить с далекого расстояния. Обучающее программное обеспечение гарантирует безошибочную и быструю установку всех параметров. Калибровку можно выполнять, просто фиксируя стендовые характеристики или используя контрольное значение с помощью «калибровки в линии». Для дистанционного контроля на внешнем устройстве имеется выход 4-20 мА. Соответствующее сочетание цифровых выходов обеспечивает специализированную настройку для каждого контролируемого процесса.

ОБЛАСТИ ПРИМЕНЕНИЯ

- Системы обработки воды
- Очистка и регенерация промышленных сточных вод
- Водоснабжение
- Системы фильтрации
- Плавательные бассейны и спа
- Ирригация и удобрительное орошение
- Обнаружение утечек
- Мониторинг охлаждающей воды
- Обработка промышленность и производство
- Химическое производство

ОСНОВНЫЕ ОСОБЕННОСТИ

- Широкий графический дисплей
- Цветная подсветка
- Встроенная справка
- Гибкость установки
- Быстрое, интуитивно понятное и защищенное от ошибок программное обеспечение калибровки
- Механическое реле для контроля на внешнем устройстве
- Твердотельные реле для программируемых аварийных сигналов
- Многоязычное меню



ТЕХНИЧЕСКИЕ ДАННЫЕ

Общие сведения

- Связанные датчики: датчики расхода с эффектом Холла FLS с частотным выходом или магметры расхода FLS F6.60
- Материалы:
 - Корпус: ABS
 - Окно дисплея: PC (пропиленкарбонат)
 - Панельная и настенная прокладка: силиконовая резина
 - Клавиатура: 5 кнопок, силиконовая резина
- Дисплей:
 - графический ЖК-дисплей
 - Версия подсветки: 3-цветная
 - Активация подсветки: регулируется пользователем с 5 уровнями тайминга
 - Частота обновления: 1 секунда
 - Корпус: IP65, передняя сторона
- Диапазон входа расхода (частота): 0÷1500 Гц
- Точность входа расхода (частота): 0,5%

Электрическая часть

- Напряжение питания: от 12 до 24 В пост. тока ± 10%, регулируемое
- Питание датчика расхода с эффектом Холла:
 - 5 В пост. тока при < 20 мА
 - Оптическая изоляция от токового контура
 - Защита от короткого замыкания
- 1 токовый выход:
 - 4-20 мА, изолированный, полностью регулируемый и реверсивный
 - макс. полное сопротивление контура: 800 Ω при 24 В пост. тока – 250 Ω при 12 В пост. тока
- 2 выхода твердотельного реле:
 - выбирается пользователем в качестве аварийного сигнала мин. значения, аварийного сигнала макс.

- значения, выхода импульса, аварийного сигнала окна, частотного выхода, выкл.
- Оптическая изоляция, макс. падение: 50 мА, макс. напряжение питания: 24 В пост. тока
- Макс. импульс/мин.: 300
- Гистерезис: выбирается пользователем
- 1 выход реле:
 - выбирается пользователем в качестве аварийного сигнала мин. значения, аварийного сигнала макс. значения, выхода импульса, аварийного сигнала окна, выкл.
 - Контакт механического однополюсного переключателя
 - Предполагаемый срок службы механической части (мин. эксплуатация): 10⁷
 - Предполагаемый срок службы электрической части (мин. эксплуатация): 10⁵ норм. разомкн./норм. замкн, коммутационная способность: 5 А/240 В перем. тока
 - Макс. импульс/мин.: 60
 - Гистерезис: выбирается пользователем

Условия окружающей среды

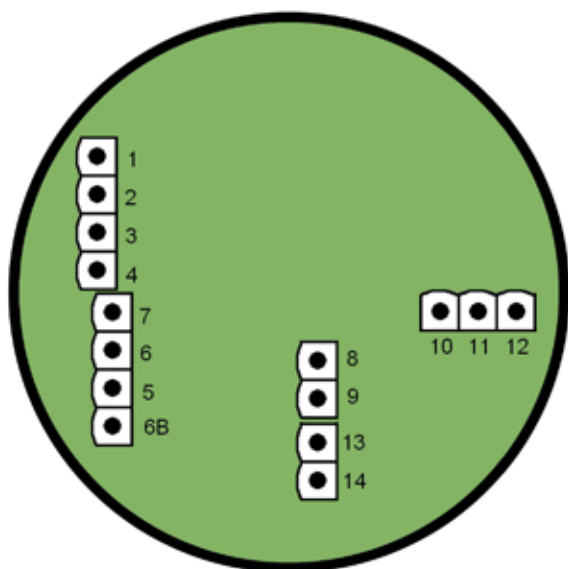
- Рабочая температура: от -20 до +70°C (от -4 до 158°F)
- Температура хранения: от -30 до +80°C (от -22 до 176°F)
- Относительная влажность: от 0 до 95% без конденсации

Стандарты и аттестации

- Произведено согласно ISO 9001
- Произведено согласно ISO 14001
- CE
- Соответствие RoHS
- ГОСТ Р

ПРОВОДНЫЕ СОЕДИНЕНИЯ

Вид клемм сзади



1	+VDC	Power Supply
2	+LOOP	
3	-LOOP	
4	-VDC	
7	V+	Flow Sensor
6	FREQ IN	
5	GND	
6B	DIR	
8	NO	SSR1
9	COM	
10	NC	RELAY
11	COM	
12	NO	
13	NO	SSR2
14	COM	

ДАННЫЕ ДЛЯ ЗАКАЗА

Мониторы расхода М9.02						
№ компонента	Описание/наименование	Источник питания	Технология проводного питания	Вход датчика	Выход	Масса (г)
M9.02.P1	Панельный монтаж Монитор расхода	12-24 В пост. тока	провод 3/4	Расход (частота)	1*(4-20 мА), 2*(твердотельных реле), 1*(мех. реле)	500
M9.02.W1	Настенный монтаж Монитор расхода	12-24 В пост. тока	провод 3/4	Расход (частота)	1*(4-20 мА), 2*(твердотельных реле), 1*(мех. реле)	550
M9.02.W2	Настенный монтаж Монитор расхода	110-230 В перем. тока	провод 3/4	Расход (частота)	1*(4-20 мА), 2*(твердотельных реле), 1*(мех. реле)	650

Мониторы расхода М9.02, монтаж на месте эксплуатации								
№ компонента	Описание/наименование	Источник питания	Технология проводного питания	Вход датчика	Выход	Длина	Основные смачиваемые материалы	Масса (г)
M9.02.01	Монтаж на месте эксплуатации Монитор расхода	12-24 В пост. тока	провод 3/4	Расход (частота)	1*(4-20 мА), 2*(твердотельных реле), 1*(мех. реле)	L0	PVCC/EPDM	550
M9.02.02	Монтаж на месте эксплуатации Монитор расхода	12-24 В пост. тока	провод 3/4	Расход (частота)	1*(4-20 мА), 2*(твердотельных реле), 1*(мех. реле)	L0	PVCC/FPM	550
M9.02.03	Монтаж на месте эксплуатации Монитор расхода	12-24 В пост. тока	провод 3/4	Расход (частота)	1*(4-20 мА), 2*(твердотельных реле), 1*(мех. реле)	L1	PVCC/EPDM	550
M9.02.04	Монтаж на месте эксплуатации Монитор расхода	12-24 В пост. тока	провод 3/4	Расход (частота)	1*(4-20 мА), 2*(твердотельных реле), 1*(мех. реле)	L1	PVCC/FPM	550
M9.02.05	Монтаж на месте эксплуатации Монитор расхода	12-24 В пост. тока	провод 3/4	Расход (частота)	1*(4-20 мА), 2*(твердотельных реле), 1*(мех. реле)	L0	PVDF/EPDM	550
M9.02.06	Монтаж на месте эксплуатации Монитор расхода	12-24 В пост. тока	провод 3/4	Расход (частота)	1*(4-20 мА), 2*(твердотельных реле), 1*(мех. реле)	L0	PVDF/FPM	550
M9.02.07	Монтаж на месте эксплуатации Монитор расхода	12-24 В пост. тока	провод 3/4	Расход (частота)	1*(4-20 мА), 2*(твердотельных реле), 1*(мех. реле)	L1	PVDF/EPDM	550
M9.02.08	Монтаж на месте эксплуатации Монитор расхода	12-24 В пост. тока	провод 3/4	Расход (частота)	1*(4-20 мА), 2*(твердотельных реле), 1*(мех. реле)	L1	PVDF/FPM	550
M9.02.09	Монтаж на месте эксплуатации Монитор расхода	12-24 В пост. тока	провод 3/4	Расход (частота)	1*(4-20 мА), 2*(твердотельных реле), 1*(мех. реле)	L0	нерж. сталь 316L/EPDM	600
M9.02.10	Монтаж на месте эксплуатации Монитор расхода	12-24 В пост. тока	провод 3/4	Расход (частота)	1*(4-20 мА), 2*(твердотельных реле), 1*(мех. реле)	L0	нерж. сталь 316L/FPM	600
M9.02.11	Монтаж на месте эксплуатации Монитор расхода	12-24 В пост. тока	провод 3/4	Расход (частота)	1*(4-20 мА), 2*(твердотельных реле), 1*(мех. реле)	L1	нерж. сталь 316L/EPDM	600
M9.02.12	Монтаж на месте эксплуатации Монитор расхода	12-24 В пост. тока	провод 3/4	Расход (частота)	1*(4-20 мА), 2*(твердотельных реле), 1*(мех. реле)	L1	нерж. сталь 316L/FPM	600
M9.02.13	Монтаж на месте эксплуатации Монитор расхода	12-24 В пост. тока	провод 3/4	Расход (частота)	1*(4-20 мА), 2*(твердотельных реле), 1*(мех. реле)	L0	ЛАТУНЬ/EPDM	600
M9.02.14	Монтаж на месте эксплуатации Монитор расхода	12-24 В пост. тока	провод 3/4	Расход (частота)	1*(4-20 мА), 2*(твердотельных реле), 1*(мех. реле)	L0	ЛАТУНЬ/FPM	600
M9.02.15	Монтаж на месте эксплуатации Монитор расхода	12-24 В пост. тока	провод 3/4	Расход (частота)	1*(4-20 мА), 2*(твердотельных реле), 1*(мех. реле)	L1	ЛАТУНЬ/EPDM	600
M9.02.16	Монтаж на месте эксплуатации Монитор расхода	12-24 В пост. тока	провод 3/4	Расход (частота)	1*(4-20 мА), 2*(твердотельных реле), 1*(мех. реле)	L1	ЛАТУНЬ/FPM	600

FLS M9.50

КОНТРОЛЛЕР ДОЗИРОВАНИЯ



Новый FLS M9.50 представляет собой электронный прибор, предназначенный для контроля точного дозирования или смешивания различных жидкостей. На широком графическом 4-дюймовом дисплее четко отображаются измеренные значения, а также множество другой полезной информации. Кроме того, благодаря цветному дисплею и мощной подсветке, статус дозирования можно легко определить и с дальнего расстояния. Обучающее программное обеспечение гарантирует безошибочную и быструю установку всех настроек. Имеется несколько усовершенствованных опций для повышения точности и хронометража дозирования. Возможность настройки различных объемов, коррелированных с определенными коэффициентами калибровки, максимально повышает гибкость системы, гарантируя высший уровень точности. Соответствующий пакет выходов позволяет дистанционно регулировать и контролировать систему дозирования.

ОБЛАСТИ ПРИМЕНЕНИЯ

- Процессы дозирования
- Химические добавки
- Процессы наполнения
- Применение при смешивании
- Системы дозирования
- Процессы бутилирования

ОСНОВНЫЕ ОСОБЕННОСТИ

- Широкий графический дисплей
- Визуализация с цветной подсветкой
- Встроенная справка
- Внешний запуск, выключение и возобновление работы
- Интуитивно понятная настройка объемов дозирования
- Двухступенчатый контроль выключения
- Компенсация и аварийный сигнал выхода за предельные значения
- Аварийный сигнал отсутствия сигнала



ТЕХНИЧЕСКИЕ ДАННЫЕ

Общие сведения

- Связанные датчики: датчики расхода с эффектом Холла FLS с частотным выходом или магнетры расхода FLS F6.60
- Материалы:
 - корпус: ABS
 - окно дисплея: PC (пропиленкарбонат)
 - панельная и настенная прокладка: силиконовая резина
 - клавиатура: 5 кнопок, силиконовая резина
- Дисплей:
 - графический ЖК-дисплей
 - версия подсветки: 3-цветная
 - активация подсветки: регулируется пользователем с 5 уровнями тайминга
 - частота обновления: 1 секунда
 - корпус: IP65, передняя сторона
- Диапазон входа расхода (частота): 0÷1500 Гц
- Точность входа расхода (частота): 0,5%

Электрическая часть

- Напряжение питания: от 12 до 24 В пост. тока $\pm 10\%$, регулируемое
- Питание датчика расхода с эффектом Холла:
 - 5 В пост. тока при < 20 мА
 - Оптическая изоляция от токового контура
 - Защита от короткого замыкания
- 2 токовых выхода:
 - 4-20 мА, изолированный, полностью регулируемый и реверсивный
 - макс. полное сопротивление контура: 800 Ω при 24 В пост. тока – 250 Ω при 12 В пост. тока
 - выбирается пользователем: управление клапаном, завершение дозирования, расход
- 2 выхода твердотельного реле:
 - оптическая изоляция, макс. падение: 50 мА, макс.

- напряжение питания: 24 В пост. тока
 - макс. импульс/мин.: 300
 - гистерезис: выбирается пользователем
 - выбирается пользователем: начать дозирование, закончить дозирование, конец импульса дозирования, выкл.
- 2 выхода реле:
 - контакт механического однополюсного переключателя
 - предполагаемый срок службы механической части (мин. эксплуатация): 10^7
 - предполагаемый срок службы электрической части (мин. эксплуатация): 10^5 норм. разомкн./норм. замкн, коммутационная способность: 8 А/240 В перем. тока
 - макс. импульс/мин.: 60
 - гистерезис: выбирается пользователем
 - выбирается пользователем:
 - OUT1 – дозирование: индикация выполнения процесса дозирования
 - OUT2 – опция: двухступенчатое выключение, конец дозирования, выход за пределы или аварийный сигнал отсутствия

Условия окружающей среды

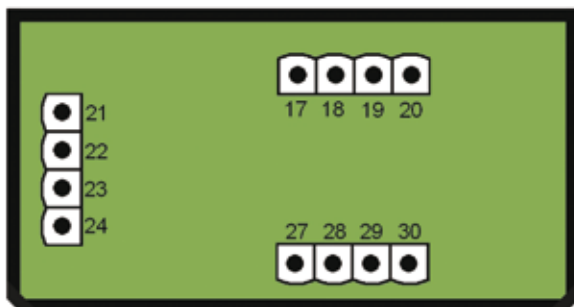
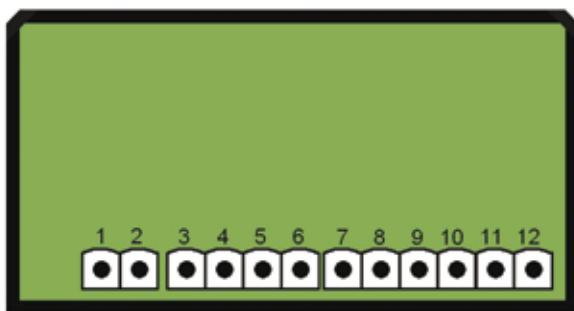
- Рабочая температура: от -20 до +70°C (от -4 до 158°F)
- Температура хранения: от -30 до +80°C (от -22 до 176°F)
- Относительная влажность: от 0 до 95% без конденсации

Стандарты и аттестации

- Произведено согласно ISO 9001
- Произведено согласно ISO 14001
- CE
- Соответствие RoHS
- ГОСТ Р

ПРОВОДНЫЕ СОЕДИНЕНИЯ

Вид клемм сзади



1	-VDC	Power Supply
2	+VDC	

3	NO	SSR2
4	COM	
5	NO	SSR1
6	COM	

7	NO	RELAY 1
8	COM	
9	NC	RELAY 2
10	NO	
11	COM	
12	NC	

17	GND	Remote Control
18	RESUME	
19	START	
20	STOP	

21	-LOOP2	Analog Output
22	+LOOP2	
23	-LOOP1	
24	+LOOP1	

27	+V	Flow Sensor
28	FREQ IN	
29		
30	GND	

ДАННЫЕ ДЛЯ ЗАКАЗА

Контроллеры дозирования M9.50						
№ компонента	Описание/наименование	Источник питания	Технология проводного питания	Вход датчика	Выход	Масса (г)
M9.50.P1	Панельный монтаж Контроллер дозирования	12-24 В пост. тока	провод 3/4	Расход (частота)	2*(4-20 мА), 2*(твердотельных реле), 2*(мех. реле)	550
M9.50.W1	Настенный монтаж Контроллер дозирования	12-24 В пост. тока	провод 3/4	Расход (частота)	2*(4-20 мА), 2*(твердотельных реле), 2*(мех. реле)	650
M9.50.W2	Настенный монтаж Контроллер дозирования	110-230 В перем. тока	провод 3/4	Расход (частота)	2*(4-20 мА), 2*(твердотельных реле), 2*(мех. реле)	750

FLS M9.05

МОНИТОР ПРОВОДИМОСТИ



Новый FLS M9.05 представляет собой мощный монитор проводимости, разработанный для широкого спектра применения, включая процессы в сверхчистой воде. На широком графическом 4-дюймовом дисплее четко отображаются измеренные значения вместе с множеством другой полезной информации. Кроме того, благодаря цветной яркой подсветке, статус измерения можно легко определить и с дальнего расстояния. Обучающее программное обеспечение гарантирует безошибочную и быструю установку всех параметров. Измеренные значения могут отображаться как удельное сопротивление или TDS (общее количество растворенных твердых веществ), в соответствии с потребностями заказчика. Свободно фиксируемая постоянная элемента позволяет использовать все типы 2-элементных датчиков проводимости. Два выхода 4-20 мА обеспечивают дистанционную передачу значений проводимости и температуры на внешние устройства. Соответствующее сочетание цифровых выходов обеспечивает специализированную настройку для каждого контролируемого процесса.

ОБЛАСТИ ПРИМЕНЕНИЯ

- Системы обработки и регенерации воды
- Очистка и регенерация промышленных сточных вод
- Процесс умягчения
- Системы фильтрации
- Процесс опреснения
- Производство деминерализованной воды
- Процесс обратного осмоса/EDI (электродеионизации)
- Мониторинг охлаждающей воды
- Обработка промышленность и производство
- Химическое производство

ОСНОВНЫЕ ОСОБЕННОСТИ

- Широкий графический дисплей
- Визуализация с цветной подсветкой
- Встроенная справка
- Температурная компенсация UPW (сверхчистой воды)
- Свободная установка постоянной элемента
- Значения в единицах проводимости, удельного сопротивления, TDS (общее количество растворенных твердых примесей)
- Аналоговый выход для дистанционного контроля температуры
- Механическое реле для контроля на внешнем устройстве
- Твердотельные реле для программируемых аварийных сигналов



ТЕХНИЧЕСКИЕ ДАННЫЕ

Общие сведения

- Связанные датчики: датчики проводимости FLS и датчики температуры FLS
- Материалы:
 - корпус: ABS
 - окно дисплея: PC (пропиленкарбонат)
 - панельная и настенная прокладка: силиконовая резина
 - клавиатура: 5 кнопок, силиконовая резина
- Дисплей:
 - графический ЖК-дисплей
 - версия подсветки: 3-цветная
 - активация подсветки: регулируется пользователем с 5 уровнями тайминга
 - частота обновления: 1 секунда
 - корпус: IP65, передняя сторона
- Диапазон входа проводимости: 0,055÷200000 мкс
- Точность измерения проводимости: ± 2,0% считываемого значения
- Диапазон входа температуры: -50÷ +150°C (-58÷302°F) (с Pt100-Pt1000)
- Разрешение измерения температуры: 0,1°C/°F (Pt1000); 0,5°C/°F (Pt100)

Электрическая часть

- Напряжение питания: от 12 до 24 В пост. тока ± 10%, регулируемое
- 2 токовых выхода:
 - 4-20 мА, изолированный, полностью регулируемый и реверсивный
 - макс. полное сопротивление контура: 800 Ω при 24 В пост. тока – 250 Ω при 12 В пост. тока

- 2 выхода твердотельного реле:
 - выбирается пользователем в качестве аварийного сигнала мин. значения, аварийного сигнала макс. значения, пропорционального импульса, синхронизированного импульса, выкл.
 - оптическая изоляция, макс. падение: 50 мА, макс. напряжение питания: 24 В пост. тока
 - макс. импульс/мин.: 300
 - гистерезис: выбирается пользователем
- 2 выхода реле:
 - выбирается пользователем в качестве аварийного сигнала мин. значения, аварийного сигнала макс. значения, пропорционального импульса, синхронизированного импульса, выкл.
 - контакт механического однополюсного переключателя
 - предполагаемый срок службы механической части (мин. эксплуатация): 10⁷
 - предполагаемый срок службы электрической части (мин. эксплуатация): 10⁵ норм. разомкн./норм. замкн, коммутационная способность: 5 А/240 В перем. тока
 - макс. импульс/мин.: 60
 - гистерезис: выбирается пользователем

Условия окружающей среды

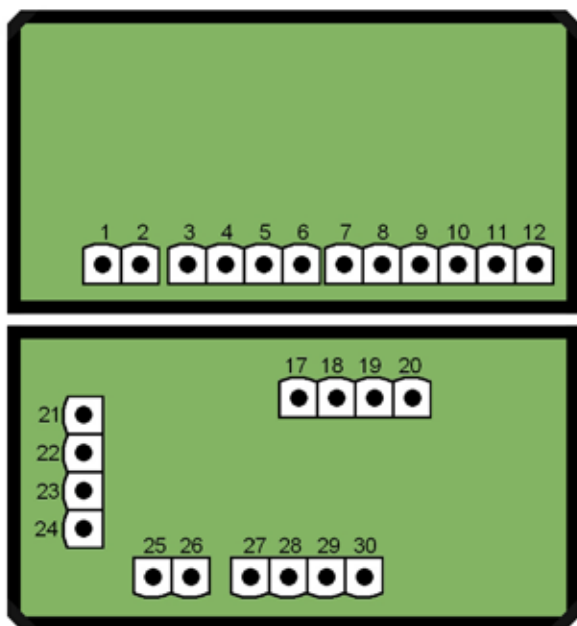
- Рабочая температура: от -20 до +70°C (от -4 до 158°F)
- Температура хранения: от -30 до +80°C (от -22 до 176°F)
- Относительная влажность: от 0 до 95% без конденсации

Стандарты и аттестации

- Произведено согласно ISO 9001
- Произведено согласно ISO 14001
- CE
- Соответствие RoHS
- ГОСТ Р

ПРОВОДНЫЕ СОЕДИНЕНИЯ

Вид клемм сзади



1	-VDC	Power Supply
2	+VDC	
3	NO	SSR1
4	COM	
5	NO	SSR2
6	COM	
7	NO	RELAY1
8	COM	
9	NC	RELAY2
10	NO	
11	COM	
12	NC	
17	+HOLD	Digital Input
18	-HOLD	
19	+REED	
20	-REED	
21	-LOOP2	Analog Output
22	+LOOP2	
23	-LOOP1	
24	+LOOP1	
25	+IN	Conductivity Sensor
26	REF	
27		PT100 - PT1000
28		
29		
30		

ДААННЫЕ ДЛЯ ЗАКАЗА

Мониторы проводимости М9.05						
№ компонента	Описание/ наименование	Источник питания	Технология проводного питания	Вход датчика	Выход	Масса (г)
M9.05.P1	Панельный монтаж Монитор проводимости	12-24 В пост. тока	провод 3/4	Проводимость	2*(4-20 мА), 2*(твердотельных реле), 2*(мех. реле)	550
M9.05.W1	Настенный монтаж Монитор проводимости	12-24 В пост. тока	провод 3/4	Проводимость	2*(4-20 мА), 2*(твердотельных реле), 2*(мех. реле)	650
M9.05.W2	Настенный монтаж Монитор проводимости	110-230 В перем. тока	провод 3/4	Проводимость	2*(4-20 мА), 2*(твердотельных реле), 2*(мех. реле)	750

FLS M9.06

МОНИТОР pH/ОВП



Новый FLS M9.06 представляет собой мощный монитор pH/ОВП, предназначенный для широкого спектра применения. На широком графическом 4-дюймовом дисплее четко отображаются измеренные значения вместе с множеством другой полезной информации. Кроме того, благодаря цветной яркой подсветке, статус измерения можно легко определить и с дальнего расстояния. Обучающее программное обеспечение гарантирует безошибочную и быструю установку всех параметров. Калибровка, основанная на автоматическом распознавании буферной жидкости с регулировкой в линии, позволяет обеспечить надежные измерения в любых условиях.

ОБЛАСТИ ПРИМЕНЕНИЯ

- Системы обработки и регенерации воды
- Очистка и регенерация промышленных сточных вод
- Контроль скрубберов
- Системы нейтрализации
- Извлечение тяжелых металлов
- Покрытие металлических поверхностей
- Обрабатывающая промышленность и производство
- Химическое производство
- Плавательные бассейны и спа

ОСНОВНЫЕ ОСОБЕННОСТИ

- Широкий графический дисплей
- Визуализация с цветной подсветкой
- Встроенная справка
- Автоматическое распознавание буферов pH
- Регулировка в линии
- Аналоговый выход для дистанционного контроля температуры
- Механическое реле для контроля на внешнем устройстве
- Твердотельные реле для программируемых аварийных сигналов



ТЕХНИЧЕСКИЕ ДАННЫЕ

Общие сведения

- Связанные датчики: электроды рН/ОВП FLS и датчики температуры FLS
- Материалы:
 - Корпус: ABS
 - Окно дисплея: PC (пропиленкарбонат)
 - Панельная и настенная прокладка: силиконовая резина
 - Клавиатура: 5 кнопок, силиконовая резина
- Дисплей:
 - Графический ЖК-дисплей
 - Версия подсветки: 3-цветная
 - Активация подсветки: регулируется пользователем с 5 уровнями тайминга
 - Частота обновления: 1 секунда
 - Корпус: IP65, передняя сторона
- Диапазон входа рН: – 2 ÷ 16 рН
- Разрешение измерения рН: ± 0,01 рН
- Диапазон входа ОВП: –2000 ÷ +2000 мВ
- Разрешение измерения ОВП: ± 1 мВ
- Диапазон входа температуры: –50 ÷ +150°C (–58 ÷ 302°F) (с Pt100-Pt1000)
- Разрешение измерения температуры: 0,1°C/°F (Pt1000); 0,5°C/°F (Pt100)

Электрическая часть

- Напряжение питания: от 12 до 24 В пост. тока ± 10%, регулируемое
- 2 токовых выхода:
 - 4-20 мА, изолированный, полностью регулируемый и реверсивный
 - макс. полное сопротивление контура: 800 Ω при 24 В пост. тока – 250 Ω при 12 В пост. тока

- 2 выхода твердотельного реле:
 - выбирается пользователем в качестве аварийного сигнала мин. значения, аварийного сигнала макс. значения, пропорционального импульса, синхронизированного импульса, выкл.
 - Оптическая изоляция, макс. падение: 50 мА, макс. напряжение питания: 24 В пост. тока
 - Макс. импульс/мин.: 300
 - Гистерезис: выбирается пользователем
- 2 выхода реле:
 - выбирается пользователем в качестве аварийного сигнала мин. значения, аварийного сигнала макс. значения, пропорционального импульса, синхронизированного импульса, выкл.
 - Контакт механического однополюсного переключателя
 - Предполагаемый срок службы механической части (мин. эксплуатация): 10⁷
 - Предполагаемый срок службы электрической части (мин. эксплуатация): 10⁵ норм. разомкн./норм. замкн, коммутационная способность: 5 А/240 В перем. тока
 - Макс. импульс/мин.: 60
 - Гистерезис: выбирается пользователем

Условия окружающей среды

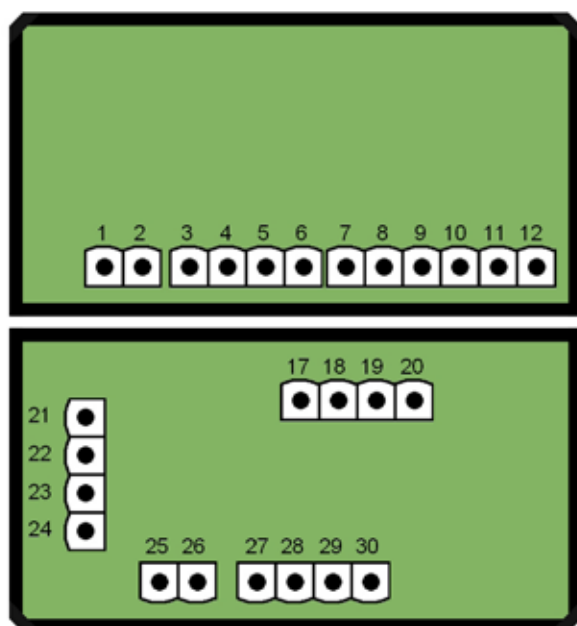
- Рабочая температура: от –20 до +70°C (от –4 до 158°F)
- Температура хранения: от –30 до +80°C (от –22 до 176°F)
- Относительная влажность: от 0 до 95% без конденсации

Стандарты и аттестации

- Произведено согласно ISO 9001
- Произведено согласно ISO 14001
- CE
- Соответствие RoHS
- ГОСТ Р

ПРОВОДНЫЕ СОЕДИНЕНИЯ

Вид клемм сзади



1	-VDC	Power Supply
2	+VDC	
3	NO	SSR1
4	COM	
5	NO	SSR2
6	COM	
7	NO	RELAY1
8	COM	
9	NC	RELAY2
10	NO	
11	COM	
12	NC	
17	+HOLD	Digital Input
18	-HOLD	
19	+REED	
20	-REED	
21	-LOOP2	Analog Output
22	+LOOP2	
23	-LOOP1	
24	+LOOP1	
25	+IN	pH/ORP Input
26		
27	REF	PT100 - PT1000
28		
29		
30		

ДАННЫЕ ДЛЯ ЗАКАЗА

Мониторы рН/ОВП М9.06						
№ компонента	Описание/наименование	Источник питания	Технология проводного питания	Вход датчика	Выход	Масса (г)
M9.06.P1	Панельный монтаж Монитор рН/ ОВП	12-24 В пост. тока	провод 3/4	рН/ОВП	2*(4-20 мА), 2*(твердотельных реле), 2*(мех. реле)	550
M9.06.W1	Настенный монтаж Монитор рН/ ОВП	12-24 В пост. тока	провод 3/4	рН/ОВП	2*(4-20 мА), 2*(твердотельных реле), 2*(мех. реле)	650
M9.06.W2	Настенный монтаж Монитор рН/ ОВП	110-230 В перем. тока	провод 3/4	рН/ОВП	2*(4-20 мА), 2*(твердотельных реле), 2*(мех. реле)	750

FLS M9.03

МОНИТОР РАСХОДА НА ДВА ПАРАМЕТРА



Новый FLS M9.03 представляет собой мощный двойной монитор расхода, предназначенный для преобразования сигналов частоты датчиков расхода FLS в значения расхода. M9.03 оснащен широким графическим 4-дюймовым дисплеем, четко отображающим значения и множество другой полезной информации. Кроме того, благодаря цветному дисплею и мощной подсветке, статус измерения можно легко определить с дальнего расстояния. Обучающее программное обеспечение гарантирует безошибочную и быструю установку всех параметров. Калибровки можно выполнять, просто фиксируя стендовые характеристики или используя контрольное значение с помощью «калибровки в линии». Для дистанционного контроля на внешнем устройстве имеется два выхода 4-20 мА. Соответствующее сочетание цифровых выходов обеспечивает специализированную настройку для каждого контролируемого процесса.

ОБЛАСТИ ПРИМЕНЕНИЯ

- Системы обработки воды
- Очистка и регенерация промышленных сточных вод
- Водоснабжение
- Системы фильтрации
- Плавательные бассейны и спа
- Ирригация и удобрительное орошение
- Обнаружение утечек
- Мониторинг охлаждающей воды
- Обработка промышленность и производство
- Химическое производство

ОСНОВНЫЕ ОСОБЕННОСТИ

- Широкий графический дисплей
- Цветная подсветка
- Встроенная справка
- Визуализация дельты расхода
- Быстрое, интуитивно понятное и защищенное от ошибок программное обеспечение калибровки
- Механические реле для контроля на внешнем устройстве
- Твердотельные реле для программируемых аварийных сигналов
- Многоязычное меню



ТЕХНИЧЕСКИЕ ДАННЫЕ

Общие сведения

- Связанные датчики: 2 датчика расхода с эффектом Холла FLS с частотным выходом или магметры расхода FLS F6.60
- Материалы:
 - корпус: ABS
 - окно дисплея: PC (пропиленкарбонат)
 - панельная и настенная прокладка: силиконовая резина
 - клавиатура: 5 кнопок, силиконовая резина
- Дисплей:
 - графический ЖК-дисплей
 - версия подсветки: 3-цветная
 - активация подсветки: регулируется пользователем с 5 уровнями тайминга
 - частота обновления: 1 секунда
 - корпус: IP65, передняя сторона
- Диапазон входа расхода (частота): 0÷1500 Гц
- Точность входа расхода (частота): 0,5%

Электрическая часть

- Напряжение питания: от 12 до 24 В пост. тока ± 10%, регулируемое
- Питание датчика расхода с эффектом Холла:
 - 5 В пост. тока при < 20 мА
 - оптическая изоляция от токового контура
 - защита от короткого замыкания
- 2 токовых выхода:
 - 4-20 мА, изолированный, полностью регулируемый и реверсивный
 - макс. полное сопротивление контура: 800 Ω при 24 В пост. тока – 250 Ω при 12 В пост. тока
- 2 выхода твердотельного реле:
 - выбирается пользователем в качестве аварийного сигнала мин. значения, аварийного сигнала макс.

- значения, выхода импульса, аварийного сигнала окна, частотного выхода, выкл.
- оптическая изоляция, макс. падение: 50 мА, макс. напряжение питания: 24 В пост. тока
- макс. импульс/мин.: 300
- гистерезис: выбирается пользователем
- 2 выхода реле:
 - выбирается пользователем в качестве аварийного сигнала мин. значения, аварийного сигнала макс. значения, выхода импульса, аварийного сигнала окна, выкл.
 - контакт механического однополюсного переключателя
 - предполагаемый срок службы механической части (мин. эксплуатация): 10⁷
 - предполагаемый срок службы электрической части (мин. эксплуатация): 10⁵ норм. разомкн./норм. замкн, коммутационная способность: 5 А/240 В перем. тока
 - макс. импульс/мин.: 60
 - гистерезис: выбирается пользователем

Условия окружающей среды

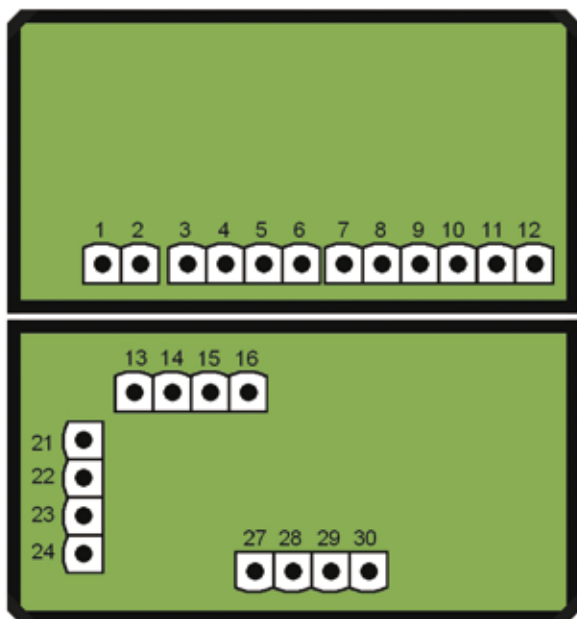
- Рабочая температура: от -20 до +70°C (от -4 до 158°F)
- Температура хранения: от -30 до +80°C (от -22 до 176°F)
- Относительная влажность: от 0 до 95% без конденсации

Стандарты и аттестации

- Произведено согласно ISO 9001
- Произведено согласно ISO 14001
- CE
- Соответствие RoHS
- ГОСТ Р

ПРОВОДНЫЕ СОЕДИНЕНИЯ

Вид клемм сзади



1	-VDC	Power Supply
2	+VDC	
3	NO	SSR1
4	COM	
5	NO	SSR2
6	COM	
7	NO	RELAY1
8	COM	
9	NC	RELAY2
10	NO	
11	COM	
12	NC	
13	+V	Flow Sensor 2
14	FREQ IN	
15	DIR	
16	GND	
21	-LOOP2	Analog Output
22	+LOOP2	
23	-LOOP1	
24	+LOOP1	
27	+V	Flow Sensor 1
28	FREQ IN	
29	DIR	
30	GND	

ДАННЫЕ ДЛЯ ЗАКАЗА

Мониторы расхода М9.03						
№ компонента	Описание/наименование	Источник питания	Технология проводного питания	Вход датчика	Выход	Масса (г)
M9.03.P1	Панельный монтаж Двойной монитор расхода	12-24 В пост. тока	провод 3/4	2 * потока (частота)	2*(4-20 мА), 2*(твердотельных реле), 2*(мех. реле)	550
M9.03.W1	Настенный монтаж Двойной монитор расхода	12-24 В пост. тока	провод 3/4	2 * потока (частота)	2*(4-20 мА), 2*(твердотельных реле), 2*(мех. реле)	650
M9.03.W2	Настенный монтаж Двойной монитор расхода	110-230 В перем. тока	провод 3/4	2 * потока (частота)	2*(4-20 мА), 2*(твердотельных реле), 2*(мех. реле)	750

FLS M9.07

МОНИТОР ПРОВОДИМОСТИ И РАСХОДА НА ДВА ПАРАМЕТРА



Новый FLS M9.07 представляет собой двойной монитор, сочетающий измерения проводимости и расхода. На широком графическом 4-дюймовом дисплее четко отображаются измеренные значения вместе с множеством другой полезной информации. Кроме того, благодаря цветному дисплею и мощной подсветке, статус измерения можно легко определить с дальнего расстояния. Обучающее программное обеспечение гарантирует безошибочную и быструю установку всех параметров. Можно выполнять калибровки разного типа, удовлетворяя потребности пользователя в обоих измерениях. Для дистанционного контроля на внешнем устройстве имеется выход 4-20 мА, выделенный для каждого измерения. Соответствующее сочетание цифровых выходов обеспечивает специализированную настройку для каждого контролируемого процесса.

ОБЛАСТИ ПРИМЕНЕНИЯ

- Системы обработки и регенерации воды
- Очистка и регенерация промышленных сточных вод
- Процесс умягчения
- Системы фильтрации
- Процесс опреснения
- Производство деминерализованной воды
- Процесс обратного осмоса
- Мониторинг охлаждающей воды
- Обработка промышленность и производство
- Химическое производство

ОСНОВНЫЕ ОСОБЕННОСТИ

- Широкий графический дисплей
- Цветная подсветка
- Встроенная справка
- Одновременное измерение проводимости, температуры и расхода
- Быстрое, интуитивно понятное и защищенное от ошибок программное обеспечение калибровки
- Механическое реле для контроля на внешнем устройстве
- Твердотельные реле для программируемых аварийных сигналов
- Многоязычные меню



ТЕХНИЧЕСКИЕ ДАННЫЕ

Общие сведения

- Связанные датчики: датчики проводимости FLS и датчики расхода FLS с эффектом Холла или магметры расхода F6.60 FLS
- Материалы:
 - корпус: ABS
 - окно дисплея: PC (пропиленкарбонат)
 - панельная и настенная прокладка: силиконовая резина
 - клавиатура: 5 кнопок, силиконовая резина
- Дисплей:
 - графический ЖК-дисплей
 - версия подсветки: 3-цветная
 - активация подсветки: регулируется пользователем с 5 уровнями тайминга
 - частота обновления: 1 секунда
 - корпус: IP65, передняя сторона
- Диапазон входа проводимости: 0,055÷200000 мкс
- Точность измерения проводимости: ± 2,0% считываемого значения
- Диапазон входа температуры: -50÷ +150°C (-58÷302°F) (с Pt100-Pt1000)
- Разрешение измерения температуры: 0,1°C/°F (Pt1000); 0,5°C/°F (Pt100)
- Диапазон входа расхода (частота): 0÷ 1500 Гц
- Точность входа расхода (частота): 0,5%

Электрическая часть

- Напряжение питания: от 12 до 24 В пост. тока ± 10%, регулируемое
- Питание датчика расхода с эффектом Холла:
 - 5 В пост. тока при < 20 мА
 - оптическая изоляция от токового контура
 - защита от короткого замыкания
- 2 токовых выходы:
 - 4-20 мА, изолированный, полностью регулируемый и реверсивный
 - макс. полное сопротивление контура: 800 Ω при 24 В пост. тока –

- 250 Ω при 12 В пост. тока
- 2 выхода твердотельного реле:
 - выбирается пользователем в качестве аварийного сигнала мин. значения, аварийного сигнала макс. значения, выхода импульса, пропорционального импульса, синхронизированного импульса, частотного выхода, выкл.
 - оптическая изоляция, макс. падение: 50 мА, макс. напряжение питания: 24 В пост. тока
 - макс. импульс/мин.: 300
 - гистерезис: выбирается пользователем
- 2 выхода реле:
 - выбирается пользователем в качестве аварийного сигнала мин. значения, аварийного сигнала макс. значения, выхода импульса, пропорционального импульса, синхронизированного импульса, частотного выхода, выкл.
 - контакт механического однополюсного переключателя
 - предполагаемый срок службы механической части (мин. эксплуатация): 10⁷
 - предполагаемый срок службы электрической части (мин. эксплуатация): 10⁵ норм. разомкн./норм. замкн, коммутационная способность: 5 А/240 В перем. тока
 - макс. импульс/мин.: 60
 - гистерезис: выбирается пользователем

Условия окружающей среды

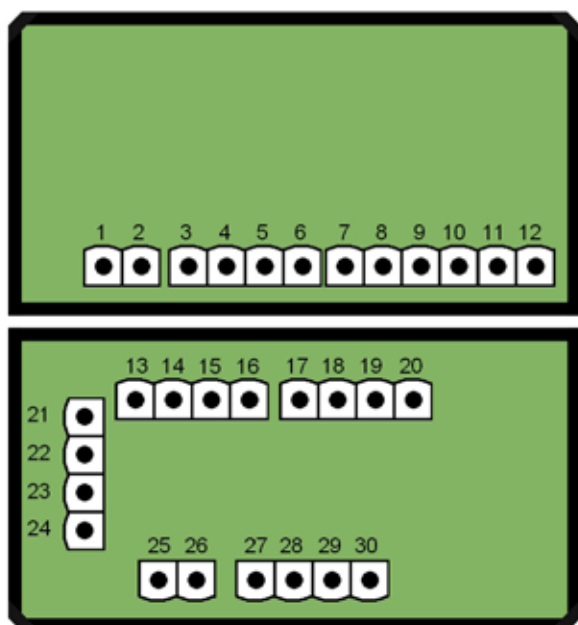
- Рабочая температура: от -20 до +70°C (от -4 до 158°F)
- Температура хранения: от -30 до +80°C (от -22 до 176°F)
- Относительная влажность: от 0 до 95% без конденсации

Стандарты и аттестации

- Произведено согласно ISO 9001
- Произведено согласно ISO 14001
- CE
- Соответствие RoHS
- ГОСТ Р

ПРОВОДНЫЕ СОЕДИНЕНИЯ

Вид клемм сзади



1	-VDC	Power Supply
2	+VDC	
3	NO	SSR1
4	COM	
5	NO	SSR2
6	COM	
7	NO	RELAY1
8	COM	
9	NC	RELAY2
10	NO	
11	COM	
12	NC	
13	+V	Flow Sensor
14	FREQ IN	
15	DIR	
16	GND	
17	+HOLD	Digital Input
18	-HOLD	
19	+REED	
20	-REED	
21	-LOOP2	Analog Output
22	+LOOP2	
23	-LOOP1	
24	+LOOP1	
25	+IN	Conductivity Sensor
26	REF	
27		PT100 - PT1000
28		
29		
30		

ДАННЫЕ ДЛЯ ЗАКАЗА

Мониторы проводимости и расхода М9.07						
№ компонента	Описание/наименование	Источник питания	Технология проводного питания	Вход датчика	Выход	Масса (г)
M9.07.P1	Панельный монтаж Монитор проводимости и расхода	12-24 В пост. тока	провод 3/4	Проводимость, температура, расход (частота)	2*(4-20 мА), 2*(твердотельных реле), 2*(мех. реле)	550
M9.07.W1	Настенный монтаж Монитор проводимости и расхода	12-24 В пост. тока	провод 3/4	Проводимость, температура, расход (частота)	2*(4-20 мА), 2*(твердотельных реле), 2*(мех. реле)	650
M9.07.W2	Настенный монтаж Монитор проводимости и расхода	110-230 В перем. тока	провод 3/4	Проводимость, температура, расход (частота)	2*(4-20 мА), 2*(твердотельных реле), 2*(мех. реле)	750

FLS M9.08

МОНИТОР pH/ОВП И РАСХОДА НА ДВА ПАРАМЕТРА



Новый FLS M9.08 представляет собой двойной монитор, сочетающий измерения pH/ОВП и расхода. На широком графическом 4-дюймовом дисплее четко отображаются измеренные значения, а также множество другой полезной информации. Кроме того, благодаря цветному дисплею и мощной подсветке, статус измерения можно легко определить с дальнего расстояния. Обучающее программное обеспечение гарантирует безошибочную и быструю установку всех настроек. Можно выполнять калибровки разного типа, удовлетворяя потребности пользователя в обоих измерениях. Для дистанционного контроля на внешнем устройстве имеется выход 4-20 мА, выделенный для каждого измерения. Соответствующее сочетание цифровых выходов обеспечивает специализированную настройку для каждого контролируемого процесса.

ОБЛАСТИ ПРИМЕНЕНИЯ

- Системы обработки и регенерации воды
- Очистка и регенерация промышленных сточных вод
- Контроль скрубберов
- Системы нейтрализации
- Извлечение тяжелых металлов
- Покрытие металлических поверхностей
- Обрабатывающая промышленность и производство
- Химическое производство
- Плавательные бассейны и спа

ОСНОВНЫЕ ОСОБЕННОСТИ

- Широкий графический дисплей
- Визуализация с цветной подсветкой
- Встроенная справка
- Одновременное измерение pH/ОВП и расхода
- Интуитивно понятные процедуры калибровки
- Механическое реле для контроля на внешнем устройстве
- Твердотельные реле для программируемых аварийных сигналов
- Многоязычные меню



ТЕХНИЧЕСКИЕ ДАННЫЕ

Общие сведения

- Связанные датчики: датчики расхода с эффектом Холла FLS с частотным выходом или датчики семейства FLS F6.60
- Материалы:
 - корпус: ABS
 - окно дисплея: PC (пропиленкарбонат)
 - панельная и настенная прокладка: силиконовая резина
 - клавиатура: 5 кнопок, силиконовая резина
- Дисплей:
 - версия подсветки: 3-цветная
 - активация подсветки: регулируется пользователем с 5 уровнями тайминга
 - частота обновления: 1 секунда
 - корпус: IP65, передняя сторона
- Диапазон входа pH: $-2 \div 16$ pH
- Разрешение измерения pH: $\pm 0,01$ pH
- Диапазон входа ОВП: $-2000 \div +2000$ мВ
- Разрешение измерения ОВП: ± 1 мВ
- Диапазон входа температуры: $-50 \div +150^{\circ}\text{C}$ ($-58 \div 302^{\circ}\text{F}$) (с Pt100-Pt1000)
- Разрешение измерения температуры: $0,1^{\circ}\text{C}/^{\circ}\text{F}$ (Pt1000); $0,5^{\circ}\text{C}/^{\circ}\text{F}$ (Pt100)
- Диапазон входа расхода (частота): $0 \div 1500$ Гц
- Точность входа расхода (частота): 0,5%

Электрическая часть

- Напряжение питания: от 12 до 24 В пост. тока $\pm 10\%$, регулируемое
- Питание датчика расхода с эффектом Холла:
 - 5 В пост. тока при < 20 мА
 - оптическая изоляция от токового контура
 - защита от короткого замыкания
- 2 токовых выхода:
 - 4-20 мА, изолированный, полностью регулируемый и реверсивный

- макс. полное сопротивление контура: 1000 Ω при 24 В пост. тока
- 2 выхода твердотельного реле:
 - выбирается пользователем в качестве аварийного сигнала мин. значения, аварийного сигнала макс. значения, аварийного сигнала окна, частотного выхода, выхода импульса, пропорционального импульса, синхронизированного импульса, выкл.
 - оптическая изоляция, макс. падение: 50 мА, макс. напряжение питания: 24 В пост. тока
 - макс. импульс/мин.: 300
 - гистерезис: выбирается пользователем
- 2 выхода реле:
 - выбирается пользователем в качестве аварийного сигнала мин. значения, аварийного сигнала макс. значения, аварийного сигнала окна, частотного выхода, выхода импульса, пропорционального импульса, синхронизированного импульса, выкл.
 - контакт механического однополюсного переключателя
 - предполагаемый срок службы механической части (мин. эксплуатация): 10^7
 - предполагаемый срок службы электрической части (мин. эксплуатация): 10^5 норм. разомкн./норм. замкн, коммутационная способность: 5 А/240 В перем. тока
 - макс. импульс/мин.: 60
 - гистерезис: выбирается пользователем

Условия окружающей среды

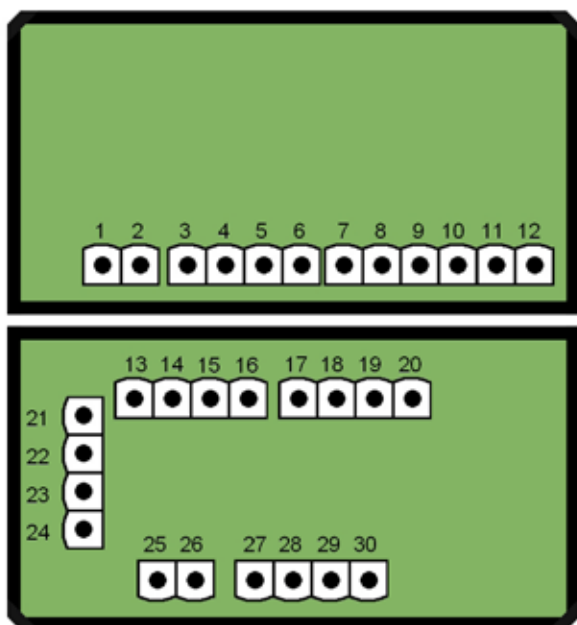
- Рабочая температура: от -20 до $+70^{\circ}\text{C}$ (от -4 до 158°F)
- Температура хранения: от -30 до $+80^{\circ}\text{C}$ (от -22 до 176°F)
- Относительная влажность: от 0 до 95% без конденсации

Стандарты и аттестации

- Произведено согласно ISO 9001
- Произведено согласно ISO 14001
- CE
- Соответствие RoHS
- ГОСТ Р

ПРОВОДНЫЕ СОЕДИНЕНИЯ


Вид клемм сзади



1	-VDC	Power Supply
2	+VDC	
3	NO	SSR1
4	COM	
5	NO	SSR2
6	COM	
7	NO	RELAY1
8	COM	
9	NC	RELAY2
10	NO	
11	COM	
12	NC	
13	+V	Flow Sensor
14	FREQ IN	
15	DIR	
16	GND	
17	+HOLD	Digital Input
18	-HOLD	
19	+REED	
20	-REED	
21	-LOOP2	Analog Output
22	+LOOP2	
23	-LOOP1	
24	+LOOP1	
25	IN+	pH/ORP Input
26		
27	REF	PT100 - PT1000
28		
29		
30		

ДААННЫЕ ДЛЯ ЗАКАЗА

Мониторы рН/ОВП и расхода М9.08						
№ компонента	Описание/наименование	Источник питания	Технология проводного питания	Вход датчика	Выход	Масса (г)
M9.08.P1	Панельный монтаж Монитор рН/ОВП и расхода	12-24 В пост. тока	провод 3/4	рН/ОВП, температура, расход (частота)	2*(4-20 мА), 2*(твердотельных реле), 2*(мех. реле)	550
M9.08.W1	Настенный монтаж Монитор рН/ОВП и расхода	12-24 В пост. тока	провод 3/4	рН/ОВП, температура, расход (частота)	2*(4-20 мА), 2*(твердотельных реле), 2*(мех. реле)	650
M9.08.W2	Настенный монтаж Монитор рН/ОВП и расхода	110-230 В перем. тока	провод 3/4	рН/ОВП, температура, расход (частота)	2*(4-20 мА), 2*(твердотельных реле), 2*(мех. реле)	750



ВСТРАИВАЕМЫЕ ДАТЧИКИ РАСХОДА С
КРЫЛЬЧАТЫМ КОЛЕСОМ, ТУРБИННЫЕ И
ЭЛЕКТРОМАГНИТНЫЕ
**ГИБКОСТЬ УСТАНОВКИ
В СОЧЕТАНИИ С ГИБКОСТЬЮ
ПРИМЕНЕНИЯ**

FLS F3.00

ДАТЧИК РАСХОДА С КРЫЛЬЧАТЫМ КОЛЕСОМ



Простой и надежный датчик расхода с крыльчатим колесом типа F3.00 предназначен для использования с любыми жидкостями, не содержащими твердых частиц.

Датчик может измерять расход, начиная от 0,15 м/сек. (0,5 фута/сек.), генерируя частотный выходной сигнал, воспроизводимый с высокой точностью.

Прочная конструкция и испытанная технология гарантируют исключительные эксплуатационные характеристики с незначительным или вовсе не требующимся техобслуживанием.

Специальная электроника с двухтактным выходом предназначена для надежного соединения с любым цифровым входом ПЛК/прибора.

Специально разработанное семейство арматуры обеспечивает простую и быструю установку в трубы из любого материала размером от DN15 до DN600 (от 0,5" до 24").

ОБЛАСТИ ПРИМЕНЕНИЯ

- Системы обработки и регенерации воды
- Очистка и регенерация промышленных сточных вод
- Отделка тканей
- Водоснабжение
- Обрабатывающая промышленность и производство
- Системы фильтрации
- Химическое производство
- Системы нагнетания жидкостей
- Мониторинг охлаждающей воды
- Теплообменники
- Плавательные бассейны
- Защита насосов

ОСНОВНЫЕ ОСОБЕННОСТИ

- Корпус датчика из CPVC, PVDF, латуни или нержавеющей стали
- Два варианта длины датчика для охвата труб диаметром от DN15 до DN600
- Простая система встраивания
- Класс защиты: IP65 или IP68
- Диапазон измерений: более 50:1
- Высокая устойчивость к химическому воздействию
- Версия для питания системы от батареи
- Двухтактный выход для универсального электрического подключения



ТЕХНИЧЕСКИЕ ДАННЫЕ

Общие характеристики

- Диапазон размера труб: от DN15 до DN600 (от 0,5" до 24"). Более подробные сведения см. в разделе установочной арматуры
- Диапазон расхода: от 0,15 до 8 м/сек. (от 0,5 до 25 футов в сек.)
- Линейность: $\pm 0,75\%$ от полного значения шкалы
- Повторяемость: $\pm 0,5\%$ от полного значения шкалы
- Минимально необходимое число Рейнольдса: 4500
- Корпус: IP68 или IP65
- Смачиваемые материалы:
 - корпус датчика: CPVC, PVDF, латунь или нерж. сталь 316L
 - кольцевые уплотнения: EPDM или FPM
 - ротор: ECTFE (Halar®)
 - вал: керамика (Al₂O₃) / нерж. сталь 316L (только для металлических датчиков)
 - подшипники: керамика (Al₂O₃)

Особенности F3.00.H

- Напряжение питания: от 5 до 24 В пост. тока $\pm 10\%$, регулируемое
- Ток питания: < 30 мА при 24 В пост. тока
- Выходной сигнал:
 - прямоугольная волна
 - частота: номинал 45 Гц на м/сек. (номинал 13,7 Гц на фут/сек.)
 - тип: транзистор NPN с открытым коллектором
 - выходной ток: макс. 10 мА
- Длина кабеля: стандартная 8 м (26,4 фута), максимальная 300 м (990 футов)

Особенности F3.00.C

- Напряжение питания: от 3 до 5 В пост. тока, регулируемое или литиевая батарея 3,6 В
- Ток питания: < 10 мкА макс.
- Выходной сигнал:
 - прямоугольная волна
 - частота: номинал 45 Гц на м/сек. (номинал 13,7 Гц на фут/сек.)
 - мин. входное полное сопротивление: 100 кΩ
- Длина кабеля: стандартная 8 м (26,4 фута), максимальная 16 м (52,8 фута)

Особенности F3.00.P

- Напряжение питания: от 12 до 24 В пост. тока $\pm 10\%$, регулируемое
- Ток питания: < 30 мА при 24 В пост. тока
- Выходной сигнал:
 - прямоугольная волна
 - частота: номинал 45 Гц на м/сек. (номинал 13,7 Гц на фут/сек.)
 - тип: двухтактный (для подключения к входам NPN и PNP)
 - выходной ток: макс. 20 мА
- Длина кабеля: стандартная 8 м (26,4 фута), максимальная 300 м (990 футов)

Стандарты и аттестации

- Произведено согласно ISO 9001
- Произведено согласно ISO 14001
- CE
- Соответствие RoHS
- ГОСТ Р

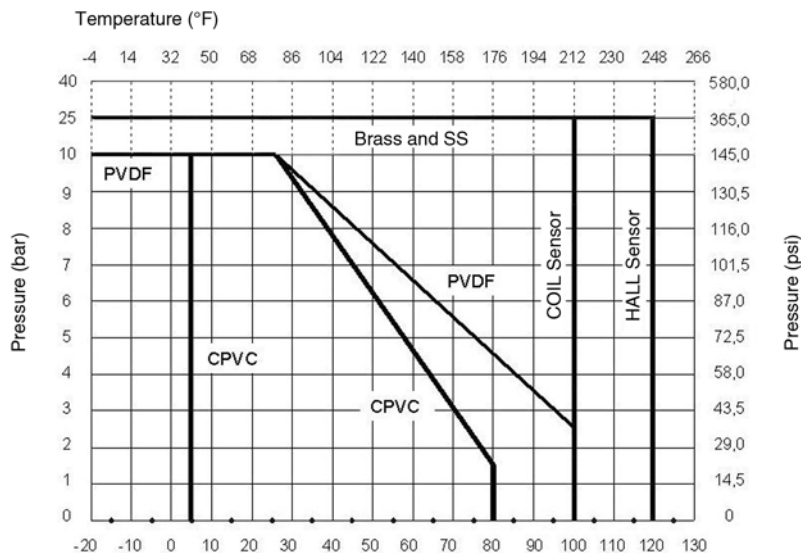
Максимальное рабочее давление/температура (срок службы 25 лет)

Датчик F3.00.H или F3.00.P

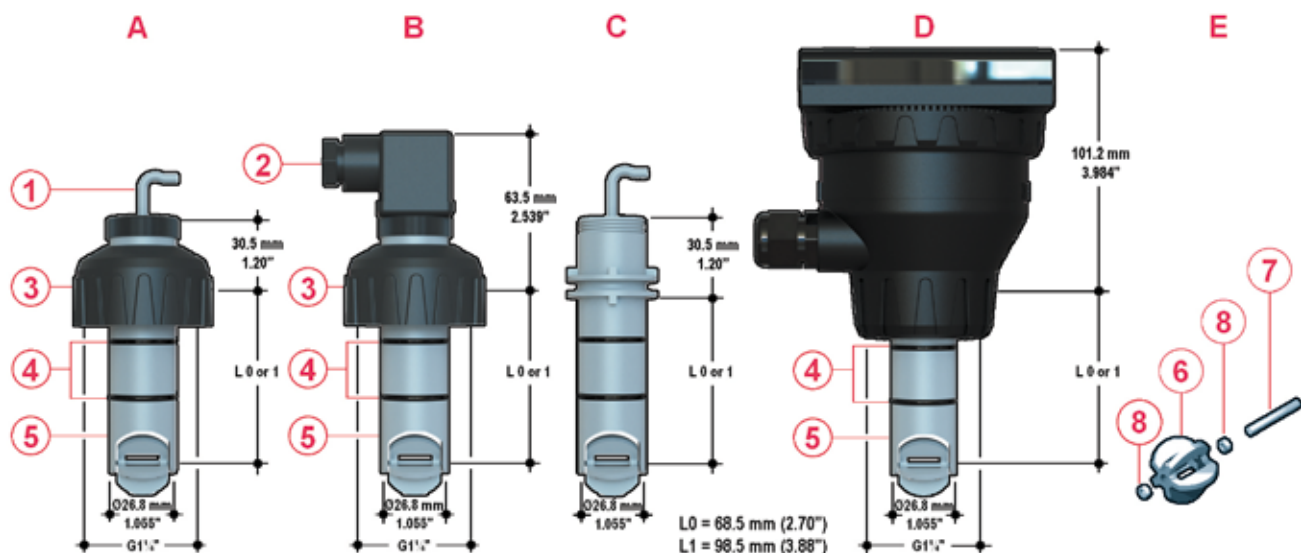
- Корпус из CPVC:
 - 10 бар (145 psi) при 25°C (77°F)
 - 1,5 бар (22 psi) при 80°C (176°F)
- Корпус из PVDF:
 - 10 бар (145 psi) при 25°C (77°F)
 - 2,5 бар (36 psi) при 100°C (212°F)
- Корпус из латуни или нерж. стали:
 - 25 бар (363 psi) при 120°C (248°F)

Датчик F3.00.C

- Корпус из CPVC:
 - 10 бар (145 psi) при 25°C (77°F)
 - 1,5 бар (22 psi) при 80°C (176°F)
- Корпус из PVDF:
 - 10 бар (145 psi) при 25°C (77°F)
 - 2,5 бар (36 psi) при 100°C (212°F)
- Корпус из латуни или нерж. стали:
 - 25 бар (363 psi) при 100°C (212°F)



РАЗМЕРЫ



A Дистанционный датчик F3.00 IP68

B Дистанционный датчик F3.00 IP65

C Компактный датчик F3.01

D Компактный датчик F3.01 + измерительный преобразователь

E (продается отдельно)

Система с крыльчатым колесом

1 Электрический кабель: стандартный 8 м (26,4 фута)

2 4-полюсный кабельный разъем, соответствующий DIN 43650-B/ISO 6952

3 Колпачок из UPVC для установки в арматуру

4 Кольцевые уплотнения имеются из EPDM или FPM

5 Корпус датчика из CPVC, PVDF, латуни или нержавеющей стали

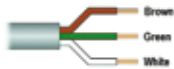
6 Ротор с открытым элементом из ECTFE Halar® (зарегистрированный товарный знак Ausimont-Solvay)

7 Керамический вал

8 Керамические подшипники

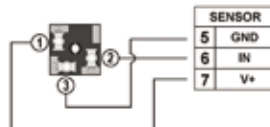
ПРОВОДНЫЕ СОЕДИНЕНИЯ

Проводные соединения датчика F3.00 IP68



SENSOR	
5	GND
6	IN
7	V+

Проводные соединения датчика F3.00 IP65



SENSOR	
5	GND
6	IN
7	V+

ДАННЫЕ ДЛЯ ЗАКАЗА

Датчики расхода с крыльчатим колесом F3.00.H.XX (дистанционная версия)							
№ компонента	Версия	Источник питания	Длина	Основные смачиваемые материалы	Корпус	Диапазон расхода	Масса (г)
F3.00.H.01	датчик Холла	5-24 В пост. тока	L0	CPVC/EPDM	IP68	от 0,15 до 8 м/сек. (от 0,5 до 25 футов в сек.)	250
F3.00.H.02	датчик Холла	5-24 В пост. тока	L0	CPVC/FPM	IP68	от 0,15 до 8 м/сек. (от 0,5 до 25 футов в сек.)	250
F3.00.H.03	датчик Холла	5-24 В пост. тока	L1	CPVC/EPDM	IP68	от 0,15 до 8 м/сек. (от 0,5 до 25 футов в сек.)	300
F3.00.H.04	датчик Холла	5-24 В пост. тока	L1	CPVC/FPM	IP68	от 0,15 до 8 м/сек. (от 0,5 до 25 футов в сек.)	300
F3.00.H.05	датчик Холла	5-24 В пост. тока	L0	PVDF/EPDM	IP68	от 0,15 до 8 м/сек. (от 0,5 до 25 футов в сек.)	250
F3.00.H.06	датчик Холла	5-24 В пост. тока	L0	PVDF/FPM	IP68	от 0,15 до 8 м/сек. (от 0,5 до 25 футов в сек.)	250
F3.00.H.07	датчик Холла	5-24 В пост. тока	L1	PVDF/EPDM	IP68	от 0,15 до 8 м/сек. (от 0,5 до 25 футов в сек.)	300
F3.00.H.08	датчик Холла	5-24 В пост. тока	L1	PVDF/FPM	IP68	от 0,15 до 8 м/сек. (от 0,5 до 25 футов в сек.)	300
F3.00.H.09	датчик Холла	5-24 В пост. тока	L0	316SS/EPDM	IP68	от 0,15 до 8 м/сек. (от 0,5 до 25 футов в сек.)	600
F3.00.H.10	датчик Холла	5-24 В пост. тока	L0	316SS/FPM	IP68	от 0,15 до 8 м/сек. (от 0,5 до 25 футов в сек.)	600
F3.00.H.11	датчик Холла	5-24 В пост. тока	L1	316SS/EPDM	IP68	от 0,15 до 8 м/сек. (от 0,5 до 25 футов в сек.)	650
F3.00.H.12	датчик Холла	5-24 В пост. тока	L1	316SS/FPM	IP68	от 0,15 до 8 м/сек. (от 0,5 до 25 футов в сек.)	650
F3.00.H.25	датчик Холла	5-24 В пост. тока	L0	ЛАТУНЬ/EPDM	IP68	от 0,15 до 8 м/сек. (от 0,5 до 25 футов в сек.)	600
F3.00.H.26	датчик Холла	5-24 В пост. тока	L0	ЛАТУНЬ/FPM	IP68	от 0,15 до 8 м/сек. (от 0,5 до 25 футов в сек.)	600
F3.00.H.27	датчик Холла	5-24 В пост. тока	L1	ЛАТУНЬ/EPDM	IP68	от 0,15 до 8 м/сек. (от 0,5 до 25 футов в сек.)	650
F3.00.H.28	датчик Холла	5-24 В пост. тока	L1	ЛАТУНЬ/FPM	IP68	от 0,15 до 8 м/сек. (от 0,5 до 25 футов в сек.)	650
F3.00.H.13	датчик Холла	5-24 В пост. тока	L0	CPVC/EPDM	IP65	от 0,15 до 8 м/сек. (от 0,5 до 25 футов в сек.)	250
F3.00.H.14	датчик Холла	5-24 В пост. тока	L0	CPVC/FPM	IP65	от 0,15 до 8 м/сек. (от 0,5 до 25 футов в сек.)	250
F3.00.H.15	датчик Холла	5-24 В пост. тока	L1	CPVC/EPDM	IP65	от 0,15 до 8 м/сек. (от 0,5 до 25 футов в сек.)	300
F3.00.H.16	датчик Холла	5-24 В пост. тока	L1	CPVC/FPM	IP65	от 0,15 до 8 м/сек. (от 0,5 до 25 футов в сек.)	300
F3.00.H.17	датчик Холла	5-24 В пост. тока	L0	PVDF/EPDM	IP65	от 0,15 до 8 м/сек. (от 0,5 до 25 футов в сек.)	250
F3.00.H.18	датчик Холла	5-24 В пост. тока	L0	PVDF/FPM	IP65	от 0,15 до 8 м/сек. (от 0,5 до 25 футов в сек.)	250
F3.00.H.19	датчик Холла	5-24 В пост. тока	L1	PVDF/EPDM	IP65	от 0,15 до 8 м/сек. (от 0,5 до 25 футов в сек.)	300
F3.00.H.20	датчик Холла	5-24 В пост. тока	L1	PVDF/FPM	IP65	от 0,15 до 8 м/сек. (от 0,5 до 25 футов в сек.)	300
F3.00.H.21	датчик Холла	5-24 В пост. тока	L0	316SS/EPDM	IP65	от 0,15 до 8 м/сек. (от 0,5 до 25 футов в сек.)	600
F3.00.H.22	датчик Холла	5-24 В пост. тока	L0	316SS/FPM	IP65	от 0,15 до 8 м/сек. (от 0,5 до 25 футов в сек.)	600
F3.00.H.23	датчик Холла	5-24 В пост. тока	L1	316SS/EPDM	IP65	от 0,15 до 8 м/сек. (от 0,5 до 25 футов в сек.)	650
F3.00.H.24	датчик Холла	5-24 В пост. тока	L1	316SS/FPM	IP65	от 0,15 до 8 м/сек. (от 0,5 до 25 футов в сек.)	650
F3.00.H.29	датчик Холла	5-24 В пост. тока	L0	ЛАТУНЬ/EPDM	IP65	от 0,15 до 8 м/сек. (от 0,5 до 25 футов в сек.)	600
F3.00.H.30	датчик Холла	5-24 В пост. тока	L0	ЛАТУНЬ/FPM	IP65	от 0,15 до 8 м/сек. (от 0,5 до 25 футов в сек.)	600
F3.00.H.31	датчик Холла	5-24 В пост. тока	L1	ЛАТУНЬ/EPDM	IP65	от 0,15 до 8 м/сек. (от 0,5 до 25 футов в сек.)	650
F3.00.H.32	датчик Холла	5-24 В пост. тока	L1	ЛАТУНЬ/FPM	IP65	от 0,15 до 8 м/сек. (от 0,5 до 25 футов в сек.)	650

ВСТРАИВАЕМЫЕ ДАТЧИКИ РАСХОДА

ДАННЫЕ ДЛЯ ЗАКАЗА

Датчики расхода с крыльчатим колесом F3.00.C.XX (дистанционная версия)							
№ компонента	Версия	Источник питания	Длина	Основные смачиваемые материалы	Корпус	Диапазон расхода	Масса (г)
F3.00.C0,01	Электромагнитный	3-5 В пост. тока	L0	CPVC/EPDM	IP68	от 0,15 до 8 м/сек. (от 0,5 до 25 футов в сек.)	250
F3.00.C.02	Электромагнитный	3-5 В пост. тока	L0	CPVC/FPM	IP68	от 0,15 до 8 м/сек. (от 0,5 до 25 футов в сек.)	250
F3.00.C0,03	Электромагнитный	3-5 В пост. тока	L1	CPVC/EPDM	IP68	от 0,15 до 8 м/сек. (от 0,5 до 25 футов в сек.)	300
F3.00.C0,04	Электромагнитный	3-5 В пост. тока	L1	CPVC/FPM	IP68	от 0,15 до 8 м/сек. (от 0,5 до 25 футов в сек.)	300
F3.00.C0,05	Электромагнитный	3-5 В пост. тока	L0	PVDF/EPDM	IP68	от 0,15 до 8 м/сек. (от 0,5 до 25 футов в сек.)	250
F3.00.C0,06	Электромагнитный	3-5 В пост. тока	L0	PVDF/FPM	IP68	от 0,15 до 8 м/сек. (от 0,5 до 25 футов в сек.)	250
F3.00.C0,07	Электромагнитный	3-5 В пост. тока	L1	PVDF/EPDM	IP68	от 0,15 до 8 м/сек. (от 0,5 до 25 футов в сек.)	300
F3.00.C0,08	Электромагнитный	3-5 В пост. тока	L1	PVDF/FPM	IP68	от 0,15 до 8 м/сек. (от 0,5 до 25 футов в сек.)	300
F3.00.C0,09	Электромагнитный	3-5 В пост. тока	L0	316SS/EPDM	IP68	от 0,15 до 8 м/сек. (от 0,5 до 25 футов в сек.)	600
F3.00.C0,10	Электромагнитный	3-5 В пост. тока	L0	316SS/FPM	IP68	от 0,15 до 8 м/сек. (от 0,5 до 25 футов в сек.)	600
F3.00.C0,11	Электромагнитный	3-5 В пост. тока	L1	316SS/EPDM	IP68	от 0,15 до 8 м/сек. (от 0,5 до 25 футов в сек.)	650
F3.00.C0,12	Электромагнитный	3-5 В пост. тока	L1	316SS/FPM	IP68	от 0,15 до 8 м/сек. (от 0,5 до 25 футов в сек.)	650
F3.00.C0,25	Электромагнитный	3-5 В пост. тока	L0	ЛАТУНЬ/EPDM	IP68	от 0,15 до 8 м/сек. (от 0,5 до 25 футов в сек.)	600
F3.00.C0,26	Электромагнитный	3-5 В пост. тока	L0	ЛАТУНЬ/FPM	IP68	от 0,15 до 8 м/сек. (от 0,5 до 25 футов в сек.)	600
F3.00.C0,27	Электромагнитный	3-5 В пост. тока	L1	ЛАТУНЬ/EPDM	IP68	от 0,15 до 8 м/сек. (от 0,5 до 25 футов в сек.)	650
F3.00.C0,28	Электромагнитный	3-5 В пост. тока	L1	ЛАТУНЬ/FPM	IP68	от 0,15 до 8 м/сек. (от 0,5 до 25 футов в сек.)	650
F3.00.C0,13	Электромагнитный	3-5 В пост. тока	L0	CPVC/EPDM	IP65	от 0,15 до 8 м/сек. (от 0,5 до 25 футов в сек.)	250
F3.00.C0,14	Электромагнитный	3-5 В пост. тока	L0	CPVC/FPM	IP65	от 0,15 до 8 м/сек. (от 0,5 до 25 футов в сек.)	250
F3.00.C0,15	Электромагнитный	3-5 В пост. тока	L1	CPVC/EPDM	IP65	от 0,15 до 8 м/сек. (от 0,5 до 25 футов в сек.)	300
F3.00.C0,16	Электромагнитный	3-5 В пост. тока	L1	CPVC/FPM	IP65	от 0,15 до 8 м/сек. (от 0,5 до 25 футов в сек.)	300
F3.00.C0,17	Электромагнитный	3-5 В пост. тока	L0	PVDF/EPDM	IP65	от 0,15 до 8 м/сек. (от 0,5 до 25 футов в сек.)	250
F3.00.C0,18	Электромагнитный	3-5 В пост. тока	L0	PVDF/FPM	IP65	от 0,15 до 8 м/сек. (от 0,5 до 25 футов в сек.)	250
F3.00.C0,19	Электромагнитный	3-5 В пост. тока	L1	PVDF/EPDM	IP65	от 0,15 до 8 м/сек. (от 0,5 до 25 футов в сек.)	300
F3.00.C0,20	Электромагнитный	3-5 В пост. тока	L1	PVDF/FPM	IP65	от 0,15 до 8 м/сек. (от 0,5 до 25 футов в сек.)	300
F3.00.C0,21	Электромагнитный	3-5 В пост. тока	L0	316SS/EPDM	IP65	от 0,15 до 8 м/сек. (от 0,5 до 25 футов в сек.)	600
F3.00.C0,22	Электромагнитный	3-5 В пост. тока	L0	316SS/FPM	IP65	от 0,15 до 8 м/сек. (от 0,5 до 25 футов в сек.)	600
F3.00.C0,23	Электромагнитный	3-5 В пост. тока	L1	316SS/EPDM	IP65	от 0,15 до 8 м/сек. (от 0,5 до 25 футов в сек.)	650
F3.00.C0,24	Электромагнитный	3-5 В пост. тока	L1	316SS/FPM	IP65	от 0,15 до 8 м/сек. (от 0,5 до 25 футов в сек.)	650
F3.00.C0,29	Электромагнитный	3-5 В пост. тока	L0	ЛАТУНЬ/EPDM	IP65	от 0,15 до 8 м/сек. (от 0,5 до 25 футов в сек.)	600
F3.00.C0,30	Электромагнитный	3-5 В пост. тока	L0	ЛАТУНЬ/FPM	IP65	от 0,15 до 8 м/сек. (от 0,5 до 25 футов в сек.)	600
F3.00.C0,31	Электромагнитный	3-5 В пост. тока	L1	ЛАТУНЬ/EPDM	IP65	от 0,15 до 8 м/сек. (от 0,5 до 25 футов в сек.)	650
F3.00.C0,32	Электромагнитный	3-5 В пост. тока	L1	ЛАТУНЬ/FPM	IP65	от 0,15 до 8 м/сек. (от 0,5 до 25 футов в сек.)	650

ДАННЫЕ ДЛЯ ЗАКАЗА

Датчики расхода с крыльчатим колесом F3.00.P.XX (для непосредственного соединения с ПЛК)							
№ компонента	Версия	Источник питания	Длина	Основные смачиваемые материалы	Корпус	Диапазон расхода	Масса (г)
F3.00.P01	Двухтактный	12-24 В пост. тока	L0	CPVC/EPDM	IP68	от 0,15 до 8 м/сек. (от 0,5 до 25 футов в сек.)	250
F3.00.P02	Двухтактный	12-24 В пост. тока	L0	CPVC/FPM	IP68	от 0,15 до 8 м/сек. (от 0,5 до 25 футов в сек.)	250
F3.00.P03	Двухтактный	12-24 В пост. тока	L1	CPVC/EPDM	IP68	от 0,15 до 8 м/сек. (от 0,5 до 25 футов в сек.)	300
F3.00.P04	Двухтактный	12-24 В пост. тока	L1	CPVC/FPM	IP68	от 0,15 до 8 м/сек. (от 0,5 до 25 футов в сек.)	300
F3.00.P05	Двухтактный	12-24 В пост. тока	L0	PVDF/EPDM	IP68	от 0,15 до 8 м/сек. (от 0,5 до 25 футов в сек.)	250
F3.00.P06	Двухтактный	12-24 В пост. тока	L0	PVDF/FPM	IP68	от 0,15 до 8 м/сек. (от 0,5 до 25 футов в сек.)	250
F3.00.P07	Двухтактный	12-24 В пост. тока	L1	PVDF/EPDM	IP68	от 0,15 до 8 м/сек. (от 0,5 до 25 футов в сек.)	300
F3.00.P08	Двухтактный	12-24 В пост. тока	L1	PVDF/FPM	IP68	от 0,15 до 8 м/сек. (от 0,5 до 25 футов в сек.)	300
F3.00.P09	Двухтактный	12-24 В пост. тока	L0	316SS/EPDM	IP68	от 0,15 до 8 м/сек. (от 0,5 до 25 футов в сек.)	600
F3.00.P10	Двухтактный	12-24 В пост. тока	L0	316SS/FPM	IP68	от 0,15 до 8 м/сек. (от 0,5 до 25 футов в сек.)	600
F3.00.P11	Двухтактный	12-24 В пост. тока	L1	316SS/EPDM	IP68	от 0,15 до 8 м/сек. (от 0,5 до 25 футов в сек.)	650
F3.00.P12	Двухтактный	12-24 В пост. тока	L1	316SS/FPM	IP68	от 0,15 до 8 м/сек. (от 0,5 до 25 футов в сек.)	650
F3.00.P25	Двухтактный	12-24 В пост. тока	L0	ЛАТУНЬ/EPDM	IP68	от 0,15 до 8 м/сек. (от 0,5 до 25 футов в сек.)	600
F3.00.P26	Двухтактный	12-24 В пост. тока	L0	ЛАТУНЬ/FPM	IP68	от 0,15 до 8 м/сек. (от 0,5 до 25 футов в сек.)	600
F3.00.P27	Двухтактный	12-24 В пост. тока	L1	ЛАТУНЬ/EPDM	IP68	от 0,15 до 8 м/сек. (от 0,5 до 25 футов в сек.)	650
F3.00.P28	Двухтактный	12-24 В пост. тока	L1	ЛАТУНЬ/FPM	IP68	от 0,15 до 8 м/сек. (от 0,5 до 25 футов в сек.)	650
F3.00.P13	Двухтактный	12-24 В пост. тока	L0	CPVC/EPDM	IP65	от 0,15 до 8 м/сек. (от 0,5 до 25 футов в сек.)	250
F3.00.P14	Двухтактный	12-24 В пост. тока	L0	CPVC/FPM	IP65	от 0,15 до 8 м/сек. (от 0,5 до 25 футов в сек.)	250
F3.00.P15	Двухтактный	12-24 В пост. тока	L1	CPVC/EPDM	IP65	от 0,15 до 8 м/сек. (от 0,5 до 25 футов в сек.)	300
F3.00.P16	Двухтактный	12-24 В пост. тока	L1	CPVC/FPM	IP65	от 0,15 до 8 м/сек. (от 0,5 до 25 футов в сек.)	300
F3.00.P17	Двухтактный	12-24 В пост. тока	L0	PVDF/EPDM	IP65	от 0,15 до 8 м/сек. (от 0,5 до 25 футов в сек.)	250
F3.00.P18	Двухтактный	12-24 В пост. тока	L0	PVDF/FPM	IP65	от 0,15 до 8 м/сек. (от 0,5 до 25 футов в сек.)	250
F3.00.P19	Двухтактный	12-24 В пост. тока	L1	PVDF/EPDM	IP65	от 0,15 до 8 м/сек. (от 0,5 до 25 футов в сек.)	300
F3.00.P20	Двухтактный	12-24 В пост. тока	L1	PVDF/FPM	IP65	от 0,15 до 8 м/сек. (от 0,5 до 25 футов в сек.)	300
F3.00.P21	Двухтактный	12-24 В пост. тока	L0	316SS/EPDM	IP65	от 0,15 до 8 м/сек. (от 0,5 до 25 футов в сек.)	600
F3.00.P22	Двухтактный	12-24 В пост. тока	L0	316SS/FPM	IP65	от 0,15 до 8 м/сек. (от 0,5 до 25 футов в сек.)	600
F3.00.P23	Двухтактный	12-24 В пост. тока	L1	316SS/EPDM	IP65	от 0,15 до 8 м/сек. (от 0,5 до 25 футов в сек.)	650
F3.00.P24	Двухтактный	12-24 В пост. тока	L1	316SS/FPM	IP65	от 0,15 до 8 м/сек. (от 0,5 до 25 футов в сек.)	650
F3.00.P29	Двухтактный	12-24 В пост. тока	L0	ЛАТУНЬ/EPDM	IP65	от 0,15 до 8 м/сек. (от 0,5 до 25 футов в сек.)	600
F3.00.P30	Двухтактный	12-24 В пост. тока	L0	ЛАТУНЬ/FPM	IP65	от 0,15 до 8 м/сек. (от 0,5 до 25 футов в сек.)	600
F3.00.P31	Двухтактный	12-24 В пост. тока	L1	ЛАТУНЬ/EPDM	IP65	от 0,15 до 8 м/сек. (от 0,5 до 25 футов в сек.)	650
F3.00.P32	Двухтактный	12-24 В пост. тока	L1	ЛАТУНЬ/FPM	IP65	от 0,15 до 8 м/сек. (от 0,5 до 25 футов в сек.)	650

ВСТРАИВАЕМЫЕ ДАТЧИКИ РАСХОДА

ДАННЫЕ ДЛЯ ЗАКАЗА

Датчики расхода с крыльчатим колесом F3.01.X.XX (компактная версия)							
№ компонента	Версия	Источник питания	Длина	Основные смачиваемые материалы	Корпус	Диапазон расхода	Масса (г)
F3.01.H.01	датчик Холла	5-24 В пост. тока	L0	CPVC/EPDM	IP68	от 0,15 до 8 м/сек. (от 0,5 до 25 футов в сек.)	250
F3.01.H.02	датчик Холла	5-24 В пост. тока	L0	CPVC/FPM	IP68	от 0,15 до 8 м/сек. (от 0,5 до 25 футов в сек.)	250
F3.01.H.03	датчик Холла	5-24 В пост. тока	L1	CPVC/EPDM	IP68	от 0,15 до 8 м/сек. (от 0,5 до 25 футов в сек.)	300
F3.01.H.04	датчик Холла	5-24 В пост. тока	L1	CPVC/FPM	IP68	от 0,15 до 8 м/сек. (от 0,5 до 25 футов в сек.)	300
F3.01.H.05	датчик Холла	5-24 В пост. тока	L0	PVDF/EPDM	IP68	от 0,15 до 8 м/сек. (от 0,5 до 25 футов в сек.)	250
F3.01.H.06	датчик Холла	5-24 В пост. тока	L0	PVDF/FPM	IP68	от 0,15 до 8 м/сек. (от 0,5 до 25 футов в сек.)	250
F3.01.H.07	датчик Холла	5-24 В пост. тока	L1	PVDF/EPDM	IP68	от 0,15 до 8 м/сек. (от 0,5 до 25 футов в сек.)	300
F3.01.H.08	датчик Холла	5-24 В пост. тока	L1	PVDF/FPM	IP68	от 0,15 до 8 м/сек. (от 0,5 до 25 футов в сек.)	300
F3.01.H.09	датчик Холла	5-24 В пост. тока	L0	316SS/EPDM	IP68	от 0,15 до 8 м/сек. (от 0,5 до 25 футов в сек.)	600
F3.01.H.10	датчик Холла	5-24 В пост. тока	L0	316SS/FPM	IP68	от 0,15 до 8 м/сек. (от 0,5 до 25 футов в сек.)	600
F3.01.H.11	датчик Холла	5-24 В пост. тока	L1	316SS/EPDM	IP68	от 0,15 до 8 м/сек. (от 0,5 до 25 футов в сек.)	650
F3.01.H.12	датчик Холла	5-24 В пост. тока	L1	316SS/FPM	IP68	от 0,15 до 8 м/сек. (от 0,5 до 25 футов в сек.)	650
F3.01.H.25	датчик Холла	5-24 В пост. тока	L0	ЛАТУНЬ/EPDM	IP68	от 0,15 до 8 м/сек. (от 0,5 до 25 футов в сек.)	600
F3.01.H.26	датчик Холла	5-24 В пост. тока	L0	ЛАТУНЬ/FPM	IP68	от 0,15 до 8 м/сек. (от 0,5 до 25 футов в сек.)	600
F3.01.H.27	датчик Холла	5-24 В пост. тока	L1	ЛАТУНЬ/EPDM	IP68	от 0,15 до 8 м/сек. (от 0,5 до 25 футов в сек.)	650
F3.01.H.28	датчик Холла	5-24 В пост. тока	L1	ЛАТУНЬ/FPM	IP68	от 0,15 до 8 м/сек. (от 0,5 до 25 футов в сек.)	650
F3.01.C0,01	Электромагнитный	3-5 В пост. тока	L0	CPVC/EPDM	IP68	от 0,15 до 8 м/сек. (от 0,5 до 25 футов в сек.)	250
F3.01.C0,02	Электромагнитный	3-5 В пост. тока	L0	CPVC/FPM	IP68	от 0,15 до 8 м/сек. (от 0,5 до 25 футов в сек.)	250
F3.01.C0,03	Электромагнитный	3-5 В пост. тока	L1	CPVC/EPDM	IP68	от 0,15 до 8 м/сек. (от 0,5 до 25 футов в сек.)	300
F3.01.C0,04	Электромагнитный	3-5 В пост. тока	L1	CPVC/FPM	IP68	от 0,15 до 8 м/сек. (от 0,5 до 25 футов в сек.)	300
F3.01.C0,05	Электромагнитный	3-5 В пост. тока	L0	PVDF/EPDM	IP68	от 0,15 до 8 м/сек. (от 0,5 до 25 футов в сек.)	250
F3.01.C0,06	Электромагнитный	3-5 В пост. тока	L0	PVDF/FPM	IP68	от 0,15 до 8 м/сек. (от 0,5 до 25 футов в сек.)	250
F3.01.C0,07	Электромагнитный	3-5 В пост. тока	L1	PVDF/EPDM	IP68	от 0,15 до 8 м/сек. (от 0,5 до 25 футов в сек.)	300
F3.01.C0,08	Электромагнитный	3-5 В пост. тока	L1	PVDF/FPM	IP68	от 0,15 до 8 м/сек. (от 0,5 до 25 футов в сек.)	300
F3.01.C0,09	Электромагнитный	3-5 В пост. тока	L0	316SS/EPDM	IP68	от 0,15 до 8 м/сек. (от 0,5 до 25 футов в сек.)	600
F3.01.C0,10	Электромагнитный	3-5 В пост. тока	L0	316SS/FPM	IP68	от 0,15 до 8 м/сек. (от 0,5 до 25 футов в сек.)	600
F3.01.C0,11	Электромагнитный	3-5 В пост. тока	L1	316SS/EPDM	IP68	от 0,15 до 8 м/сек. (от 0,5 до 25 футов в сек.)	650
F3.01.C0,12	Электромагнитный	3-5 В пост. тока	L1	316SS/FPM	IP68	от 0,15 до 8 м/сек. (от 0,5 до 25 футов в сек.)	650
F3.01.C0,25	Электромагнитный	3-5 В пост. тока	L0	ЛАТУНЬ/EPDM	IP68	от 0,15 до 8 м/сек. (от 0,5 до 25 футов в сек.)	600
F3.01.C0,26	Электромагнитный	3-5 В пост. тока	L0	ЛАТУНЬ/FPM	IP68	от 0,15 до 8 м/сек. (от 0,5 до 25 футов в сек.)	600
F3.01.C0,27	Электромагнитный	3-5 В пост. тока	L1	ЛАТУНЬ/EPDM	IP68	от 0,15 до 8 м/сек. (от 0,5 до 25 футов в сек.)	650
F3.01.C0,28	Электромагнитный	3-5 В пост. тока	L1	ЛАТУНЬ/FPM	IP68	от 0,15 до 8 м/сек. (от 0,5 до 25 футов в сек.)	650

FLS F3.20

ДАТЧИК РАСХОДА ВЫСОКОГО ДАВЛЕНИЯ С КРЫЛЬЧАТЫМ КОЛЕСОМ



FLS F3.20 представляет собой датчик расхода с крыльчаточным колесом, предназначенный для работы в системе с высоким давлением и при критической температуре. F3.20 предназначен для использования с любыми жидкостями, не содержащими твердых частиц, в соответствии со свойствами химической совместимости смачиваемых материалов. Использование первоклассных материалов, таких как нержавеющая сталь для корпуса/вала и Halar® для ротора, обеспечивает высокие механические характеристики и признанную надежность. Датчик нуждается в очень ограниченном объеме обслуживания, с ним легко обращаться, благодаря системе с 4 винтами и плоской прокладке из графита. Датчик F3.20 доступен для подсоединения к мониторам FLS и для подсоединения непосредственно к ПЛК. Имеется привариваемый переходник из нержавеющей стали для установки датчика на трубах диаметром от 1½" до 8" (от DN40 до DN200).

ОБЛАСТИ ПРИМЕНЕНИЯ

- Теплообменники
- Обратный осмос
- Системы охлаждения
- Системы отопления, вентиляции и кондиционирования воздуха (HVAC)
- Вода для питания котлов

ОСНОВНЫЕ ОСОБЕННОСТИ

- Рабочий диапазон: до 110 бар (1600 PSI) и до +120°C (248°F)
- Широкий эксплуатационный диапазон (от 0,15 до 8 м/сек.)
- Только один датчик и один фитинг для широкого спектра диаметров труб (от 1½" до 8")
- Высокая линейность и повторяемость
- Ограниченный объем необходимого обслуживания и его простота
- Наличие специальной версии для непосредственного подключения к ПЛК



ТЕХНИЧЕСКИЕ ДАННЫЕ

Общие сведения

- Диапазон размера труб: от DN40 до DN200 (от 0,5 до 8 дюймов). Более подробные сведения см. в разделе установочной арматуры.
- Диапазон расхода: от 0,15 до 8 м/сек. (от 0,5 до 25 футов в сек.)
- Линейность: $\pm 0,75\%$ от полного значения шкалы
- Повторяемость: $\pm 0,5\%$ от полного значения шкалы
- Давление: 110 бар (1600 psi)
- Температура: 120 °C (248 °F)
- Минимально необходимое число Рейнольдса: 4500
- Корпус: IP68
- Смачиваемые материалы:
 - корпус датчика: нерж. сталь 316L
 - система уплотнения: плоская прокладка из графита
 - ротор: ECTFE (Halar®)
 - вал: AISI316L

Особенности F3.20.H

- Напряжение питания: от 5 до 24 В пост. тока, регулируемое
- Ток питания: < 30 мА при 24 В пост. тока
- Выходной сигнал:
 - прямоугольная волна
 - частота: номинал 45 Гц на м/сек. (13,7 Гц на фут/сек.)
 - тип выхода: транзистор NPN с открытым коллектором
 - выходной ток: макс. 10 мА
- Длина кабеля: стандартная 8 м (26,4 фута), максимальная 300 м (990 футов)

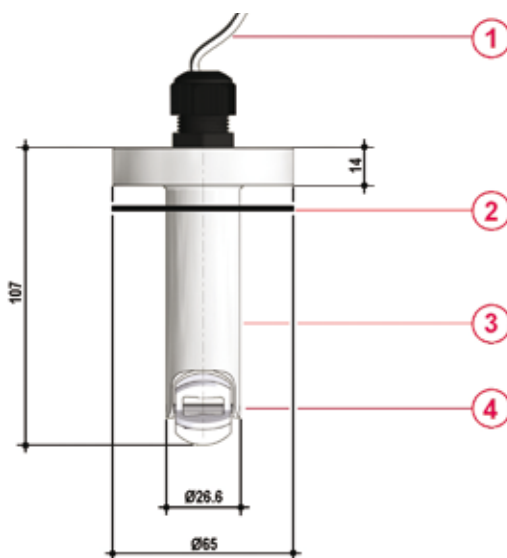
Особенности F3.20.P

- Напряжение питания: от 12 до 24 В пост. тока, регулируемое
- Ток питания: < 30 мА при 24 В пост. тока
- Выходной сигнал:
 - прямоугольная волна
 - частота выходного сигнала: номинал 45 Гц на м/сек. (13,7 Гц на фут/сек.)
 - тип выхода: двухтактный (цифровой вход NPN или PNP)
 - выходной ток: I вых. макс. < 20 мА
- Длина кабеля: стандартная 8 м (26,4 фута), максимальная 300 м (990 футов)

Стандарты и аттестации

- Произведено согласно ISO 9001
- Произведено согласно ISO 14001
- CE
- Соответствие RoHS
- ГОСТ Р

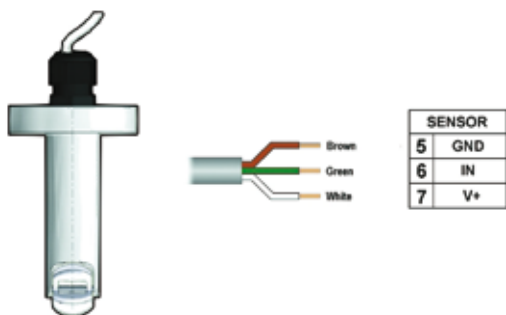
РАЗМЕРЫ



- 1 Электрический кабель: стандартный 8 м (26,4 фута)
- 2 Плоская прокладка
- 3 Корпус датчика: нерж. сталь 316L
- 4 Ротор с открытым элементом из ECTFE Halar®, вал из нержавеющей стали

ПРОВОДНЫЕ СОЕДИНЕНИЯ

Проводные соединения датчика F3.20 IP68



ДАННЫЕ ДЛЯ ЗАКАЗА

Датчики расхода высокого давления с крыльчатым колесом F3.20.X.01							
№ компонента	Версия	Источник питания	Длина	Основные смачиваемые материалы	Корпус	Диапазон расхода	Масса (г)
F3.20.H.01	датчик Холла	5-24 В пост. тока	107 мм	316L SS	IP 68	от 0,15 до 8 м/сек. (от 0,5 до 25 футов в сек.)	600
F3.20.P.01	Двухтактный	12-24 В пост. тока	107 мм	316L SS	IP 68	от 0,15 до 8 м/сек. (от 0,5 до 25 футов в сек.)	600

FLS F6.30

ИЗМЕРИТЕЛЬНЫЙ ПРЕОБРАЗОВАТЕЛЬ РАСХОДА С КРЫЛЬЧАТЫМ КОЛЕСОМ



Новый FLS F6.30 представляет собой «глухой» измерительный преобразователь на основе крыльчатого колеса. Он может применяться для измерений любых жидкостей, не содержащих твердых частиц. F6.30 имеет различные опции выходов с использованием 4-20 мА и твердотельного реле. Для передачи на далекие расстояния может использоваться аналоговый выход, а твердотельное реле (SSR) можно настроить для подачи аварийного сигнала или выхода волюметрического импульса.

Встраиваемый измерительный преобразователь расхода с крыльчатым колесом F6.30 снабжен интерфейсом USB и специальным программным обеспечением (можно бесплатно загрузить с веб-сайта FLS), что позволяет легко калибровать прибор и интуитивно настроить выходы с помощью ПК.

Особая конструкция обеспечивает точное измерение расхода в широком динамическом диапазоне в трубах размером от DN15 (0,5") до DN600 (24").

ОБЛАСТИ ПРИМЕНЕНИЯ

- Очистка и регенерация промышленных и сточных вод
- Системы водяного охлаждения
- Плавательные бассейны
- Регулировка и мониторинг расхода
- Обработка воды
- Установки регенерации воды
- Обработывающая промышленность и производство
- Водоснабжение

ОСНОВНЫЕ ОСОБЕННОСТИ

- Высокая устойчивость к химическому воздействию
- Диапазон размера труб: от DN15 (0,5") до DN600 (24")
- Низкий перепад давления
- Дружественная процедура калибровки
- 4-20 мА, частотный выход или выход волюметрического импульса, задаваемый с помощью USB
- Настройка твердотельного реле в качестве источника аварийного сигнала с помощью ПК



ТЕХНИЧЕСКИЕ ДАННЫЕ

Общие сведения

- Диапазон размера труб: от DN15 до DN600 (от 0,5" до 24"). Более подробные сведения см. в разделе установочной арматуры
- Диапазон расхода: от 0,15 до 8 м/сек. (от 0,5 до 25 футов в сек.)
- Линейность: $\pm 0,75\%$ от полного значения шкалы
- Повторяемость: $\pm 0,5\%$ от полного значения шкалы
- Минимально необходимое число Рейнольдса: 4500
- Корпус: IP65
- Смачиваемые материалы:
 - корпус датчика: CPVC, PVDF, латунь или нерж. сталь 316L
 - кольцевые уплотнения: EPDM или FPM
 - ротор: ECTFE (Halar®)
 - вал: керамика (Al_2O_3 / нерж. сталь 316L (только для металлических датчиков)
 - подшипники: керамика (Al_2O_3)

Электрическая часть

- Источник питания:
 - от 12 до 24 В пост. тока $\pm 10\%$, регулируемое (защита от перемены полярности и короткого замыкания)
 - максимальный ток: потребление: 150 мА
 - защитное заземление: $< 10 \Omega$
- 1 токовый выход:
 - 4-20 мА, изолированный
 - макс. полное сопротивление контура: 800Ω при 24 В пост. тока – 250Ω при 12 В пост. тока
- 1 выход твердотельного реле:
 - выбирается пользователем в качестве аварийного сигнала мин. значения, аварийного сигнала макс. значения, волюметрического, выхода импульса, аварийного сигнала окна, выкл.

- оптическая изоляция, макс. падение: 50 мА
- макс. напряжение питания: 24 В пост. тока
- макс. импульс/мин.: 300
- гистерезис: выбирается пользователем

Условия окружающей среды

- Температура хранения: от $-30^\circ C$ до $+80^\circ C$ (от $-22^\circ F$ до $176^\circ F$)
- Температура окружающей среды: от $-20^\circ C$ до $+70^\circ C$ (от $-4^\circ F$ до $158^\circ F$)
- Относительная влажность: от 0 до 95% (без конденсации)

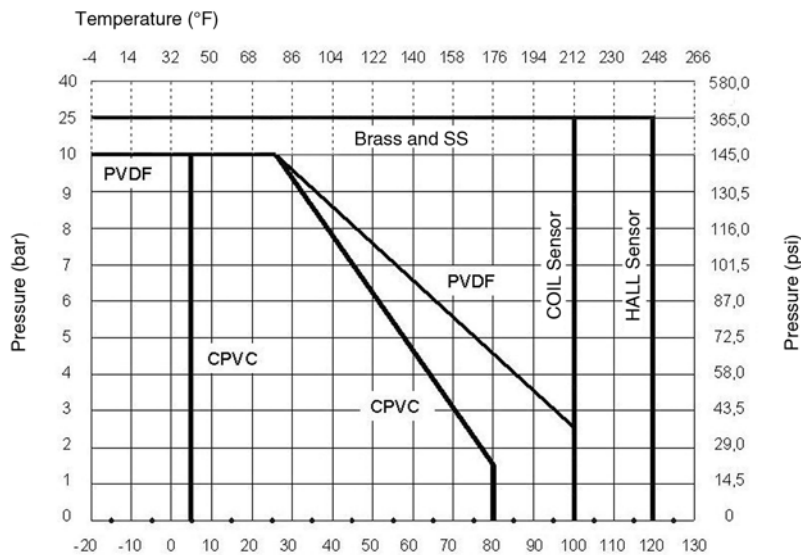
Стандарты и аттестации

- Произведено согласно ISO 9001
- Произведено согласно ISO 14001
- CE
- Соответствие RoHS
- ГОСТ Р

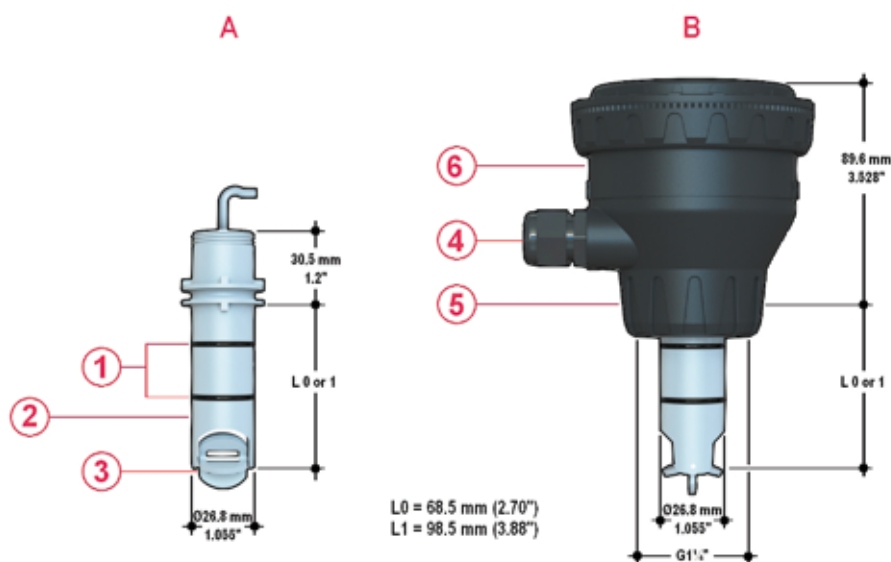
Максимальное рабочее давление/температура (срок службы 25 лет)

Измерительный преобразователь F6.30

- Корпус из CPVC:
 - 10 бар (145 psi) при $25^\circ C$ ($77^\circ F$)
 - 1,5 бар (22 psi) при $80^\circ C$ ($176^\circ F$)
- Корпус из PVDF:
 - 10 бар (145 psi) при $25^\circ C$ ($77^\circ F$)
 - 2,5 бар (36 psi) при $100^\circ C$ ($212^\circ F$)
- Корпус из латуни или нерж. стали:
 - 25 бар (363 psi) при $100^\circ C$ ($212^\circ F$)



РАЗМЕРЫ



A Корпус датчика

B Измерительный преобразователь расхода с крыльчатым колесом F6.30

1 Уплотнительное кольцо (EPDM или FPM)

2 Корпус датчика – PVCC, PVDF, латунь, нерж. сталь 316L

3 Ротор из материала Halar, керамический вал и подшипники

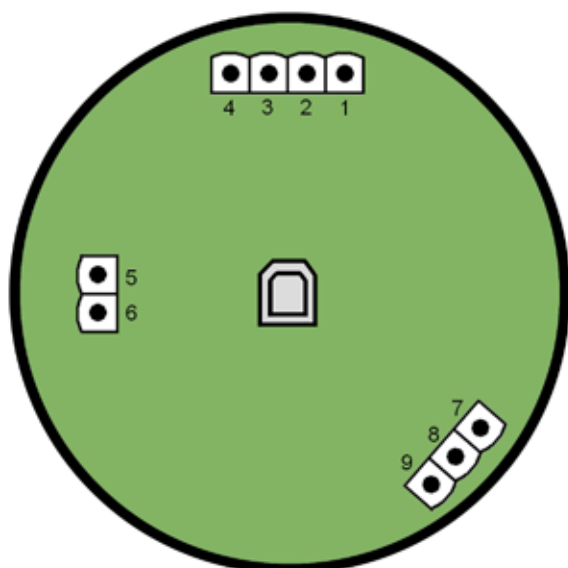
4 Кабельный сальник

5 Колпачок из ABS для установки в арматуру

6 Блок электроники

ПРОВОДНЫЕ СОЕДИНЕНИЯ

Вид клемм сзади



1	+VDC
2	+LOOP
3	-LOOP
4	-VDC

Power Supply

5	NO
6	COM

SSR

7	GND
8	FREQ IN
9	+V

Flow Sensor

ДАННЫЕ ДЛЯ ЗАКАЗА

Измерительные преобразователи расхода с крыльчатым колесом FLS F6.30.XX							
№ компонента	Версия	Источник питания	Длина	Основные смачиваемые материалы	Корпус	Диапазон расхода	Масса (г)
F6.300.01	датчик Холла	12-24 В пост. тока	L0	CPVC/EPDM	IP65	от 0,15 до 8 м/сек. (от 0,5 до 25 футов в сек.)	750
F6.300.02	датчик Холла	12-24 В пост. тока	L0	CPVC/FPM	IP65	от 0,15 до 8 м/сек. (от 0,5 до 25 футов в сек.)	750
F6.300.03	датчик Холла	12-24 В пост. тока	L1	CPVC/EPDM	IP65	от 0,15 до 8 м/сек. (от 0,5 до 25 футов в сек.)	800
F6.300.04	датчик Холла	12-24 В пост. тока	L1	CPVC/FPM	IP65	от 0,15 до 8 м/сек. (от 0,5 до 25 футов в сек.)	800
F6.300.05	датчик Холла	12-24 В пост. тока	L0	PVDF/EPDM	IP65	от 0,15 до 8 м/сек. (от 0,5 до 25 футов в сек.)	750
F6.300.06	датчик Холла	12-24 В пост. тока	L0	PVDF/FPM	IP65	от 0,15 до 8 м/сек. (от 0,5 до 25 футов в сек.)	750
F6.300.07	датчик Холла	12-24 В пост. тока	L1	PVDF/EPDM	IP65	от 0,15 до 8 м/сек. (от 0,5 до 25 футов в сек.)	800
F6.300.08	датчик Холла	12-24 В пост. тока	L1	PVDF/FPM	IP65	от 0,15 до 8 м/сек. (от 0,5 до 25 футов в сек.)	800
F6.300.09	датчик Холла	12-24 В пост. тока	L0	316SS/EPDM	IP65	от 0,15 до 8 м/сек. (от 0,5 до 25 футов в сек.)	950
F6.300.10	датчик Холла	12-24 В пост. тока	L0	316SS/FPM	IP65	от 0,15 до 8 м/сек. (от 0,5 до 25 футов в сек.)	950
F6.300.11	датчик Холла	12-24 В пост. тока	L1	316SS/EPDM	IP65	от 0,15 до 8 м/сек. (от 0,5 до 25 футов в сек.)	1000
F6.300.12	датчик Холла	12-24 В пост. тока	L1	316SS/FPM	IP65	от 0,15 до 8 м/сек. (от 0,5 до 25 футов в сек.)	1000
F6.300.13	датчик Холла	12-24 В пост. тока	L0	ЛАТУНЬ/EPDM	IP65	от 0,15 до 8 м/сек. (от 0,5 до 25 футов в сек.)	950
F6.300.14	датчик Холла	12-24 В пост. тока	L0	ЛАТУНЬ/FPM	IP65	от 0,15 до 8 м/сек. (от 0,5 до 25 футов в сек.)	950
F6.300.15	датчик Холла	12-24 В пост. тока	L1	ЛАТУНЬ/EPDM	IP65	от 0,15 до 8 м/сек. (от 0,5 до 25 футов в сек.)	1000
F6.300.16	датчик Холла	12-24 В пост. тока	L1	ЛАТУНЬ/FPM	IP65	от 0,15 до 8 м/сек. (от 0,5 до 25 футов в сек.)	1000

ВСТРАИВАЕМЫЕ ДАТЧИКИ РАСХОДА

FLS F3.10

ДАТЧИК МИНИМАЛЬНОГО РАСХОДА С КРЫЛЬЧАТЫМ КОЛЕСОМ



Простая и надежная технология крыльчатых колес внедрена в данный датчик MINIFLOW типа FLS F3.10, предназначенный для использования с любыми жидкостями, не содержащими твердых частиц. Датчик может измерять расход, начиная с 0,25 м/сек. (0,8 фута/сек.), генерируя частотный выходной сигнал, воспроизводимый с высокой точностью. Прочная конструкция и испытанная технология гарантируют исключительные эксплуатационные характеристики с незначительным или вовсе не требующимся техобслуживанием. Очень маленькие размеры и специальная конструкция делают его пригодным для установки в тройниковые соединения стандарта FIP размером от DN15 до DN40 (от 0,5" до 1,5").

ОБЛАСТИ ПРИМЕНЕНИЯ

- Обработка воды
- Системы фильтрации
- Производство чистой воды
- Мониторинг воды
- Удобрительное орошение

ОСНОВНЫЕ ОСОБЕННОСТИ

- Корпус IP68
- Корпус из ABS с уплотнением EPDM или FPM
- 4-лопастное крыльчатое колесо из ABS (без подшипников)
- Однонаправленная конструкция
- Установка на стандартных тройниках FIP
- По заказу версия с корпусом из PVDF



ТЕХНИЧЕСКИЕ ДАННЫЕ

Общие сведения

- Диапазон размера труб: от DN15 до DN40 (от 0,5" до 1 1/2"). Более подробные сведения см. в разделе установочной арматуры
- Диапазон расхода: от 0,25 до 4 м/сек. (от 0,8 до 12,5 футов в сек.)
- Линейность: $\pm 1\%$ от полного значения шкалы
- Повторяемость: $\pm 0,5\%$ от полного значения шкалы.
- Минимально необходимое число Рейнольдса: 4500
- Корпус: IP68
- Рабочее давление:
 - макс. 10 бара (145 psi) при 20 °C (68°F)
 - макс. 2 бара (30 psi) при 70 °C (158°F)
- Рабочее давление: от -20°C до +70°C (от -4°F до 158°F).
- Смачиваемые материалы:
 - корпус датчика: ABS (PVDF для специальной версии)
 - кольцевые уплотнения: EPDM или FPM
 - ротор: ABS (PVDF для специальной версии)
 - вал: 316L SS
 - магниты: SmCo5

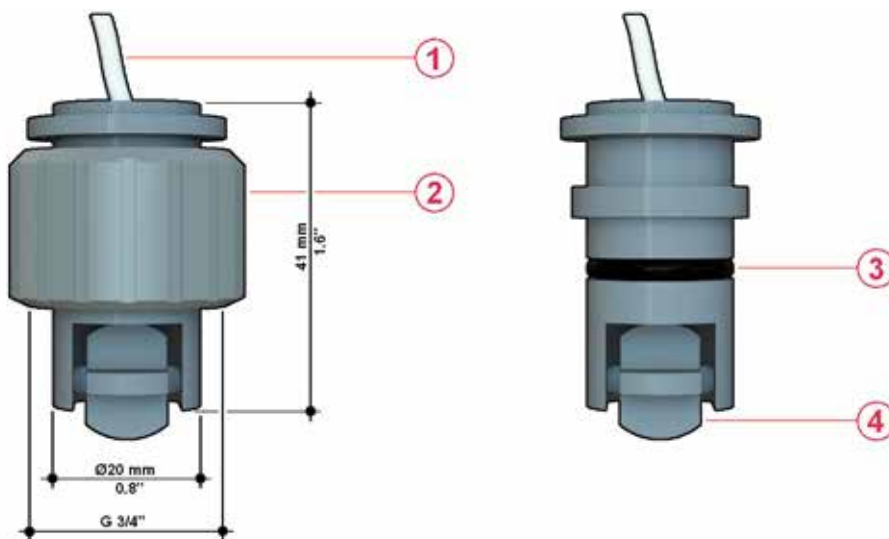
Электрическая часть

- Ток питания: < 30 мА при 24 В пост. тока
- Выходной сигнал:
 - прямоугольная волна
 - частота выходного сигнала: номинал 15 Гц на м/сек. (4,6 Гц на фут/сек.)
 - тип выхода: транзистор NPN с открытым коллектором
 - выходной ток: макс. 10 мА
- Длина кабеля: стандартная 2 м (6,5 фута), максимальная 300 м (990 футов)

Стандарты и аттестации

- Произведено согласно ISO 9001
- Произведено согласно ISO 14001
- CE
- Соответствие RoHS
- ГОСТ Р

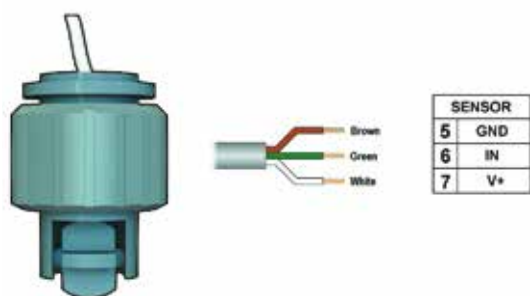
РАЗМЕРЫ



- 1 Электрический кабель: стандартный 8 м (26,4 фута)
- 2 Колпачок из UPVC для установки в арматуру
- 3 Кольцевые уплотнения имеются из EPDM или FPM
- 4 4-лопастный ротор из BS (бутадиен-стирол) и вал из нерж. стали

ПРОВОДНЫЕ СОЕДИНЕНИЯ

Проводные соединения датчика F3.10 IP68



ДАННЫЕ ДЛЯ ЗАКАЗА

Датчики минимального расхода (Miniflow) с крыльчатим колесом F3.10.H.XX							
№ компонента	Версия	Источник питания	Длина	Основные смачиваемые материалы	Корпус	Диапазон расхода	Масса (г)
F3.10.H.01	датчик Холла	5-24 В пост. тока	41 мм	ABS/EPDM	IP68	от 0,25 до 4 м/сек. (от 0,8 до 12,5 футов в сек.)	100
F3.10.H.02	датчик Холла	5-24 В пост. тока	41 мм	ABS/FPM	IP68	от 0,25 до 4 м/сек. (от 0,8 до 12,5 футов в сек.)	100

FLS F3.05

РЕЛЕ РАСХОДА С КРЫЛЬЧАТЫМ КОЛЕСОМ



Простое встраиваемое реле расхода с крыльчатим колесом типа F3.05 предназначено для защиты насоса от работы «всухую» или от перекачивания при закрытом клапане. Оно оснащено механическим однополюсным (SPST) контактом, который задействуется при падении скорости потока ниже заданного на заводе-изготовителе значения 0,15 м/сек. (0,5 фута в сек.). Специально разработанное семейство арматуры обеспечивает простую и быструю установку в трубы из любого материала размером от DN15 до DN600 (от 0,5" до 24").

ОБЛАСТИ ПРИМЕНЕНИЯ

- Защита насосов
- Системы фильтрации
- Системы водяного охлаждения

ОСНОВНЫЕ ОСОБЕННОСТИ

- Корпус датчика из CPVC, PVDF, нержавеющей стали или латуни
- Простая система встраивания
- Высокая устойчивость к химическому воздействию
- Выход реле с аварийным сигналом отсутствия расхода
- Хорошо видимый локальный двухцветный индикатор состояния
- Не нуждается в обслуживании
- Очень низкий перепад давления



ТЕХНИЧЕСКИЕ ДАННЫЕ

Общие сведения

- Диапазон размера труб: от DN15 до DN600 (от 0,5 до 24 дюймов). Более подробные сведения см. в разделе установочной арматуры
- Напряжение питания: от 12 до 24 В пост. тока $\pm 10\%$, регулируемое
- Ток питания: < 50 мА
- Выход реле: механический однополюсный контакт, 1 А при 24 В пост. тока, 0,1 А при 230 В перем. тока
- Локальный индикатор состояния:
 - ЗЕЛЕНЫЙ светодиод = расход
 - КРАСНЫЙ светодиод = расход отсутствует
- Точка отсутствия расхода: 0,15 м/сек. (0,5 фута в сек.)
- Корпус: IP65
- Смачиваемые материалы:
 - корпус датчика: CPVC или PVDF либо нерж. сталь 316L
 - кольцевые уплотнения: EPDM или FPM
 - ротор: ECTFE (Halar[®])
 - вал: керамика (Al_2O_3)
 - подшипники: керамика (Al_2O_3)

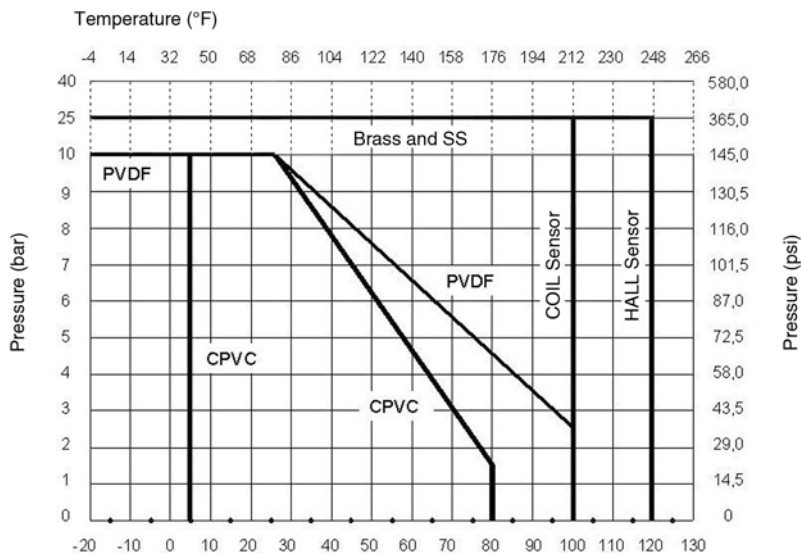
Стандарты и аттестации

- Произведено согласно ISO 9001
- Произведено согласно ISO 14001
- CE
- Соответствие RoHS
- ГОСТ Р

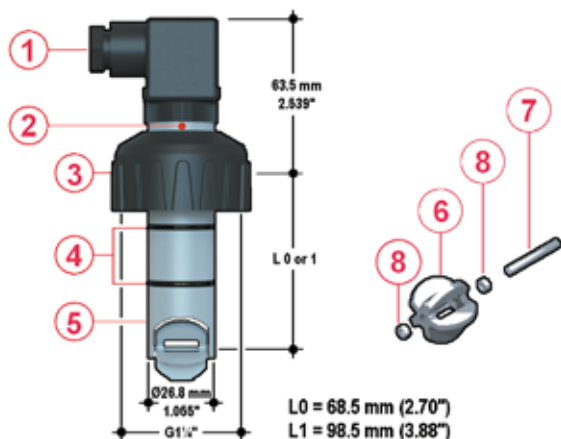
Максимальное рабочее давление/температура (срок службы 25 лет)

Датчик F3.05

- Корпус из CPVC:
 - 10 бар (145 psi) при 25°C (77°F)
 - 1,5 бар (22 psi) при 80°C (176°F)
- Корпус из PVDF:
 - 10 бар (145 psi) при 25°C (77°F)
 - 2,5 бар (36 psi) при 100°C (212°F)
- Корпус из латуни или нерж. стали:
 - 25 бар (363 psi) при 120°C (248°F)



РАЗМЕРЫ

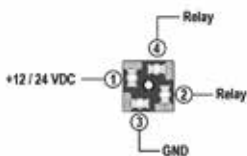


- 1 4-полюсный кабельный разъем, соответствующий DIN 43650-B/ISO 6952
- 2 Локальный двухцветный светодиодный индикатор состояния
- 3 Колпачок из UPVC для установки в арматуру
- 4 Кольцевые уплотнения имеются из EPDM или FPM

- 5 Корпус датчика из CPVC, PVDF, латуни или нержавеющей стали
- 6 Ротор с открытым элементом из ECTFE Halar®, латунный корпус датчика
- 7 Керамический вал
- 8 Керамические подшипники

ПРОВОДНЫЕ СОЕДИНЕНИЯ

Проводные соединения датчика F3.05



ДАННЫЕ ДЛЯ ЗАКАЗА

Реле расхода с крыльчатим колесом F3.05.XX							
№ компонента	Версия	Источник питания	Длина	Основные смачиваемые материалы	Корпус	Диапазон расхода	Масса (г)
F3.050.01	датчик Холла	от 12 до 24 В пост. тока	L0	CPVC/EPDM	IP65	-	250
F3.050.02	датчик Холла	от 12 до 24 В пост. тока	L0	CPVC/FPM	IP65	-	250
F3.050.03	датчик Холла	от 12 до 24 В пост. тока	L1	CPVC/EPDM	IP65	-	300
F3.050.04	датчик Холла	от 12 до 24 В пост. тока	L1	CPVC/FPM	IP65	-	300
F3.050.05	датчик Холла	от 12 до 24 В пост. тока	L0	PVDF/EPDM	IP65	-	250
F3.050.06	датчик Холла	от 12 до 24 В пост. тока	L0	PVDF/FPM	IP65	-	250
F3.050.07	датчик Холла	от 12 до 24 В пост. тока	L1	PVDF/EPDM	IP65	-	300
F3.050.08	датчик Холла	от 12 до 24 В пост. тока	L1	PVDF/FPM	IP65	-	300
F3.050.09	датчик Холла	от 12 до 24 В пост. тока	L0	нерж. сталь 316L/EPDM	IP65	-	600
F3.050.10	датчик Холла	от 12 до 24 В пост. тока	L0	нерж. сталь 316L/FPM	IP65	-	600
F3.050.11	датчик Холла	от 12 до 24 В пост. тока	L1	нерж. сталь 316L/EPDM	IP65	-	650
F3.050.12	датчик Холла	от 12 до 24 В пост. тока	L1	нерж. сталь 316L/FPM	IP65	-	650
F3.050.13	датчик Холла	от 12 до 24 В пост. тока	L0	ЛАТУНЬ/EPDM	IP65	-	600
F3.050.14	датчик Холла	от 12 до 24 В пост. тока	L0	ЛАТУНЬ/EPDM	IP65	-	600
F3.050.15	датчик Холла	от 12 до 24 В пост. тока	L1	ЛАТУНЬ/EPDM	IP65	-	650
F3.050.16	датчик Холла	от 12 до 24 В пост. тока	L1	ЛАТУНЬ/EPDM	IP65	-	650

FLS F6.60

МАГМЕТР РАСХОДА



Новый FLS F6.60 представляет собой расходомер без движущихся механических частей, который может применяться для измерений в загрязненных жидкостях при условии их проводимости и однородности. F6.60 может обеспечить три различные опции: частотный выход подключается к мониторам расхода FLS, выход 4-20 мА для передачи на дальние расстояния и подключение к ПЛК, а также свободно устанавливаемый новый выход импульса объема. Встраиваемый магметр F6.60 снабжен интерфейсом USB и специальным программным обеспечением (можно бесплатно загрузить с веб-сайта FLS), что позволяет с помощью ПК легко настраивать все параметры в соответствии с конкретными установочными требованиями (напр., полная шкала и отключение). Особая конструкция обеспечивает точное измерение расхода в широком динамическом диапазоне в трубах размером от DN15 (0,5") до DN600 (24").

ОБЛАСТИ ПРИМЕНЕНИЯ

- Очистка воды и сточных вод
- Прием неочищенной воды
- Снабжение промышленной водой
- Текстильная промышленность
- Бассейны, спа и аквариумы
- Отопление, вентиляция и кондиционирование воздуха
- Обрабатывающая промышленность и производство
- Применение для морской воды

ОСНОВНЫЕ ОСОБЕННОСТИ

- Отсутствие движущихся частей, не изнашивается, не нуждается в обслуживании
- Высокая механическая прочность
- Точное измерение загрязненных жидкостей
- Диапазон размера труб: от DN15 (0,5") до DN600 (24")
- Регулируемый диапазон расхода от 0,05 до 8 м/сек. (от 0,15 до 25 футов в час)
- Низкий перепад давления
- Эксплуатационные параметры, устанавливаемые пользователем
- 4-20 мА, частотный выход или выход волюметрического импульса
- Возможность выбора измерения двунаправленного расхода
- Специальные версии для применения в соленой воде (с высокой концентрацией хлоридов, как в морской воде) и для условий высоких температур



ТЕХНИЧЕСКИЕ ДАННЫЕ

Общие сведения

- Диапазон размера труб: от DN15 до DN600 (от 0,5" до 24"). Более подробные сведения см. в разделе установочной арматуры
- Максимальный диапазон расхода: от 0,05 до 8 м/сек. (от 0,15 до 26,24 фута в сек.)
- Полная шкала: 8 м/сек. (26,24 фута в сек.)
- Линейность: $\pm 1\%$ считываемого значения + 1,0 см/сек.
- Повторяемость: $\pm 0,5\%$ считываемого значения
- Корпус: IP65
- Материалы:
 - корпус: PC/ABS
 - прокладка: EPDM
- Смазываемые материалы:
 - корпус датчика: нерж. сталь 316L/PVDF; нерж. сталь 316L/PEEK (полиэфирэфиркетон); сплав CuNi/PVDF
 - кольцевые уплотнения: EPDM или FPM
 - электроды: нерж. сталь 316L SS или сплав CuNi

Электрическая часть

- Источник питания:
 - от 12 до 24 В пост. тока $\pm 10\%$, регулируемое (защита от перемены полярности и короткого замыкания)
 - максимальный ток: потребление: 250 мА
 - защитное заземление: $< 10 \Omega$
- Токвый выход:
 - 4-20 мА, изолированный
 - макс. полное сопротивление контура: 800 Ω при 24 В пост. тока – 250 Ω при 12 В пост. тока
 - индикация положительного или отрицательного расхода
- Выход твердотельного реле:
 - выбирается пользователем в качестве аварийного сигнала мин. значения, аварийного сигнала макс. значения, волюметрического, выхода импульса, аварийного сигнала окна, выкл.
 - оптическая изоляция, макс. падение: 50 мА, макс. напряжение питания: 24 В пост. тока
 - макс. импульс/мин.: 300
 - гистерезис: выбирается пользователем

- Выход с открытым коллектором (частота):
 - тип: открытый коллектор NPN
 - частота: 0-800 Гц
 - макс. напряжение питания: 24 В пост. тока
 - макс. ток: 50 мА, ток ограничен
 - совместим с FLOWX3 M9.02, 9.03, M9.50
- Выход с открытым коллектором (направление):
 - тип: открытый коллектор NPN
 - макс. напряжение питания: 24 В пост. тока
 - макс. ток: 50 мА, ток ограничен
 - направление потока: 0 В пост. тока по направлению стрелки + В пост. тока против направления стрелки

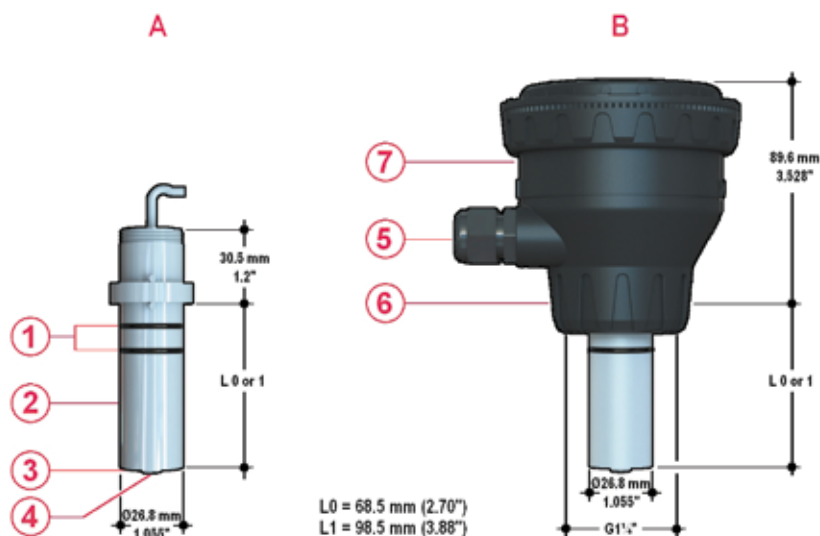
Условия окружающей среды

- Температура хранения: от -30°C до $+80^{\circ}\text{C}$ (от -22°F до 176°F)
- Температура окружающей среды: от -20°C до $+70^{\circ}\text{C}$ (от -4°F до 158°F)
- Относительная влажность: от 0 до 95% (без конденсации)
- Условия состояния жидкости:
 - однородные жидкости, пасты или шламы, также с содержанием твердых частиц
 - мин. электрическая проводимость: 20 мкс
 - температура: версия с дном из PVDF: от -10°C до $+60^{\circ}\text{C}$ (от 14°F до 140°F) версия с дном из PEEK: от -10°C до $+150^{\circ}\text{C}$ (от 14°F до 302°F)
- Макс. рабочее давление:
 - 16 бар при 25°C (232 psi при 77°F)
 - 8,6 бар при 60°C (124 psi при 140°F)

Стандарты и аттестации

- Произведено согласно ISO 9001
- Произведено согласно ISO 14001
- CE
- Соответствие RoHS
- ГОСТ Р

РАЗМЕРЫ

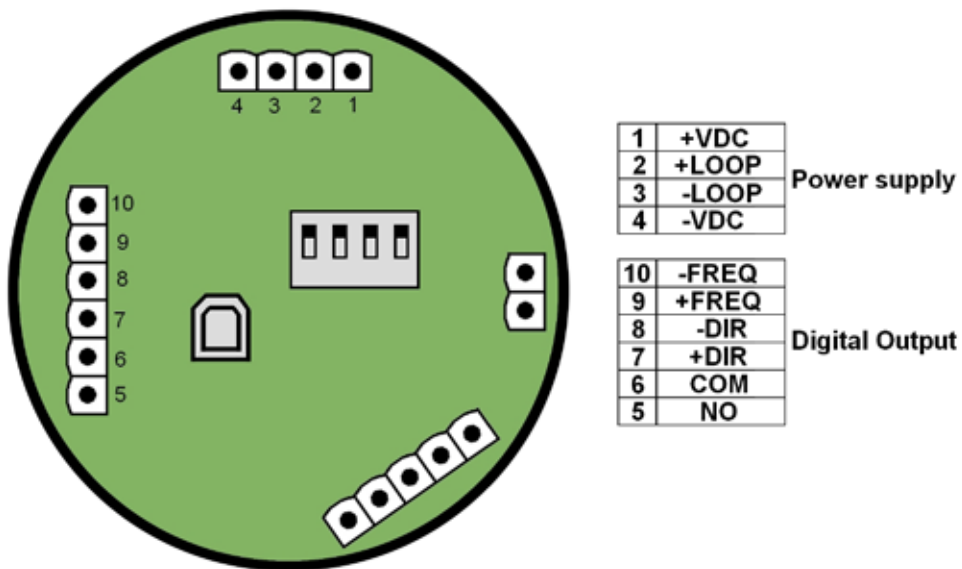


A Корпус датчика
B Магметр F6.60

- 1 Уплотнительное кольцо (EPDM или FPM)
- 2 Корпус датчика (нерж. сталь 316L или CuNi)
- 3 Пластина изоляции (PVDF или PEEK)
- 4 Электроды (нерж. сталь 316L или CuNi)
- 5 Кабельный сальник
- 6 Колпачок из ABS для установки в арматуру
- 7 Блок электроники

ПРОВОДНЫЕ СОЕДИНЕНИЯ

Вид клемм сзади



ВСТРАИВАЕМЫЕ ДАТЧИКИ РАСХОДА

ДАННЫЕ ДЛЯ ЗАКАЗА

Магметры расхода F6.60.XX							
№ компонента	Версия	Источник питания	Длина	Основные смачиваемые материалы	Корпус	Диапазон расхода	Масса (г)
F6.600.09	Глухой	12-24 В пост. тока	L0	316L SS/ PVDF/ EPDM	IP65	0,05-8 м/сек., двунаправленный	950
F6.600.10	Глухой	12-24 В пост. тока	L0	316L SS/ PVDF/ FPM	IP65	0,05-8 м/сек., двунаправленный	950
F6.600.11	Глухой	12-24 В пост. тока	L1	316L SS/ PVDF/ EPDM	IP65	0,05-8 м/сек., двунаправленный	1000
F6.600.12	Глухой	12-24 В пост. тока	L1	316L SS/PVDF/FPM	IP65	0,05-8 м/сек., двунаправленный	1000
F6.600.33	Глухой	12-24 В пост. тока	L0	CuNi/ PVDF/ EPDM	IP65	0,05-8 м/сек., двунаправленный	950
F6.600.34	Глухой	12-24 В пост. тока	L0	CuNi/ PVDF/ FPM	IP65	0,05-8 м/сек., двунаправленный	950
F6.600.35	Глухой	12-24 В пост. тока	L1	CuNi/PVDF/EPDM	IP65	0,05-8 м/сек., двунаправленный	1000
F6.600.36	Глухой	12-24 В пост. тока	L1	CuNi/ PVDF/ FPM	IP65	0,05-8 м/сек., двунаправленный	1000
F6.600.38	Глухой	12-24 В пост. тока	L0	316L SS/ PEEK/ FPM	IP65	0,05-8 м/сек., двунаправленный	950
F6.600.40	Глухой	12-24 В пост. тока	L1	316L SS/ PEEK/ FPM	IP65	0,05-8 м/сек., двунаправленный	1000

FLS F6.61

МАГМЕТР РАСХОДА С МОНТАЖОМ БЕЗ ОСТАНОВКИ ПРОЦЕССА



Новый встраиваемый магметр FLS F6.61 с монтажом без остановки процесса представляет собой расходомер без движущихся механических частей, который может применяться для измерений загрязненных жидкостей при условии их проводимости и однородности. Датчик может обеспечить три различные опции: частотный выход подключается к мониторам расхода FLS, выход 4-20 мА для передачи на дальние расстояния и подключение к ПЛК, а также свободно устанавливаемый новый выход импульса объема. Встраиваемый магметр FLS F6.61 снабжен интерфейсом USB и специальным программным обеспечением (можно бесплатно загрузить с веб-сайта FLS), что позволяет с помощью ПК легко настраивать все параметры в соответствии с конкретными установочными требованиями. Датчик может устанавливаться в широком динамическом диапазоне в герметичных трубах размером от DN50 (2") до DN900 (36") с использованием стандартного трубного зажима и стопорного шарового клапана.

ОБЛАСТИ ПРИМЕНЕНИЯ

- Водоснабжение
- Обнаружение или мониторинг утечек
- Прием неочищенной воды
- Очистка воды и сточных вод
- Удаление грунтовых вод
- Иригация

ОСНОВНЫЕ ОСОБЕННОСТИ

- Регулируемое положение датчика
- Монтаж без остановки процесса
- Установка эксплуатационных параметров с помощью ПК
- Приемник давления
- Стандартное технологическое соединение 1¼" BSP
- Отсутствие движущихся частей, не изнашивается, не нуждается в обслуживании
- Регулируемый диапазон расхода от 0,05 до 8 м/сек. (от 0,15 до 25 футов в час)
- Точное измерение загрязненных жидкостей
- 4-20 мА, частотный выход или выход волюметрического импульса
- Возможность выбора измерения двунаправленного расхода



ТЕХНИЧЕСКИЕ ДАННЫЕ

Общие сведения

- Диапазон размера труб: от DN50 до DN900 (от 2" до 36"). По заказу специальная версия для других размеров. Более подробные сведения см. в разделе установочной арматуры
- Максимальный диапазон расхода: от 0,05 до 8 м/сек. (от 0,15 до 26,24 фута в сек.)
- Полная шкала: 8 м/сек. (26,24 фута в сек.)
- Линейность: $\pm 1\%$ считываемого значения + 1,0 см/сек.
- Повторяемость: $\pm 0,5\%$ считываемого значения
- Корпус: IP65
- Материалы:
 - корпус: PC/ABS
 - прокладка: EPDM
- Смачиваемые материалы:
 - корпус датчика: нерж. сталь 304/PVDF
 - кольцевые уплотнения: EPDM или FPM
 - электроды: нерж. ст. 316L

Электрическая часть

- Источник питания:
 - от 12 до 24 В пост. тока $\pm 10\%$, регулируемое (защита от перемены полярности и короткого замыкания)
 - максимальный ток: потребление 250 мА
 - защитное заземление: $< 10 \Omega$
- Токвый выход:
 - 4-20 мА, изолированный
 - макс. полное сопротивление контура: 800 Ω при 24 В пост. тока – 250 Ω при 12 В пост. тока
 - индикация положительного или отрицательного расхода
- Выход твердотельного реле:
 - выбирается пользователем в качестве аварийного сигнала мин. значения, аварийного сигнала макс. значения, волюметрического, выхода импульса, аварийного сигнала окна, выкл.
 - оптическая изоляция, макс. падение: 50 мА, макс. напряжение питания: 24 В пост. тока
 - макс. импульс/мин.: 300
 - гистерезис: выбирается пользователем

- Выход с открытым коллектором (частота):
 - тип: открытый коллектор NPN
 - частота: 0-800 Гц
 - макс. напряжение питания: 24 В пост. тока
 - макс. ток: 50 мА, ток ограничен
 - совместим с FLOWX3 M9.02, M9.03
- Выход с открытым коллектором (направление):
 - тип: открытый коллектор NPN
 - макс. напряжение питания: 24 В пост. тока
 - макс. ток: 50 мА, ток ограничен
 - направление потока:
 - 0 В пост. тока по направлению стрелки
 - + В пост. тока против направления стрелки

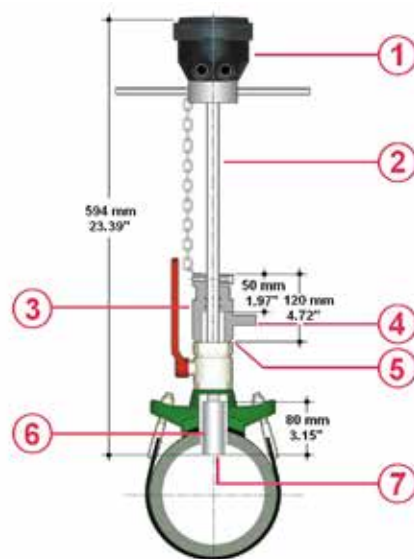
Условия окружающей среды

- Температура хранения: от -30°C до $+80^{\circ}\text{C}$ (от -22°F до 176°F)
- Температура окружающей среды: от -20°C до $+70^{\circ}\text{C}$ (от -4°F до 158°F)
- Относительная влажность: от 0 до 95% (без конденсации)
- Условия состояния жидкости:
 - однородные жидкости, пасты или шламы, также с содержанием твердых частиц
 - мин. электрическая проводимость: 20 мкс
- Температура:
 - версия с дном из PVDF: от -10°C до $+60^{\circ}\text{C}$ (от 14°F до 140°F)
 - версия с дном из PEEK: от -10°C до $+150^{\circ}\text{C}$ (от 14°F до 302°F)
- Макс. рабочее давление:
 - 16 бар при 25°C (232 psi при 77°F)
 - 8,6 бар при 60°C (124 psi при 140°F)

Стандарты и аттестации

- Произведено согласно ISO 9001
- Произведено согласно ISO 14001
- CE
- Соответствие RoHS
- ГОСТ Р

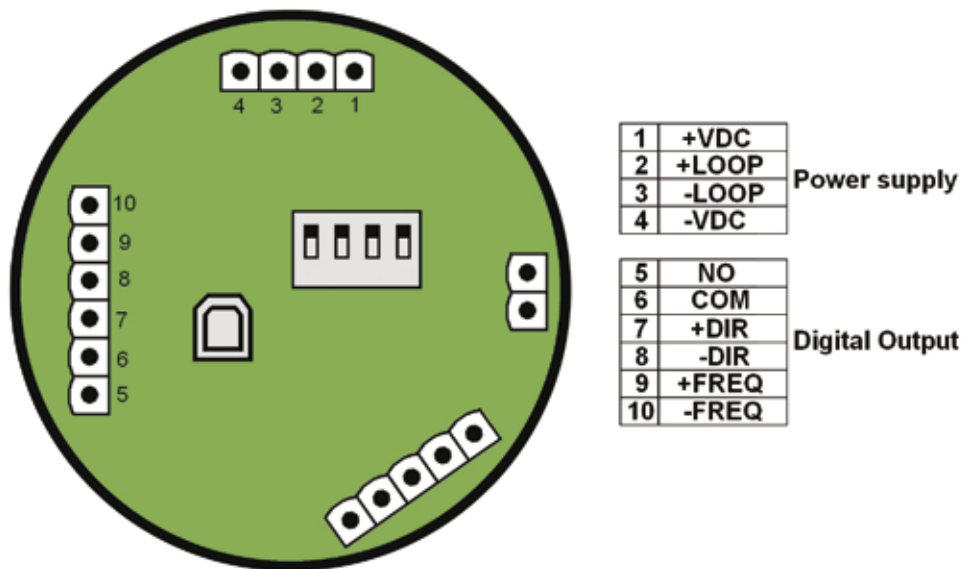
РАЗМЕРЫ



- | | |
|--|---|
| 1 Электронный блок магнетра | 5 Резьбовое газовое технологическое соединение 1 1/4" |
| 2 Скользящий стержень | 6 Регулируемый корпус датчика из нерж. стали AISI 304 |
| 3 Узел из нерж. стали AISI 304 для установки датчика | 7 Электроды AISI 316 L и дно PVDF |
| 4 Приемник давления | |

ПРОВОДНЫЕ СОЕДИНЕНИЯ

Вид клемм сзади



ДААННЫЕ ДЛЯ ЗАКАЗА

Магметр расхода F6.61.XX с монтажом без остановки процесса							
№ компонента	Версия	Источник питания	Длина	Основные смачиваемые материалы	Корпус	Диапазон расхода	Масса (г)
F6.610.01	Монтаж без остановки процесса	12-24 В пост. тока	615 мм	нерж. ст. 304/PVDF/ нерж. ст. 316L SS	IP65	от 0,05 до 8 м/сек. (от 0,15 до 25 футов в сек.)	6000

FLS F111

ДАТЧИКИ РАСХОДА С КРЫЛЬЧАТЫМ КОЛЕСОМ И ТУРБИННЫЕ, МОНТИРУЕМЫЕ БЕЗ ОСТАНОВКИ ПРОЦЕССА



Металлический датчик расхода типа F111 обеспечивает высокую прочность и механическое сопротивление при применении технологии монтажа без остановки процесса.

Датчик может устанавливаться в герметичных трубах с использованием соответствующего трубного зажима для точного позиционирования в трубе и достижения максимальной точности.

Датчик выпускается в версиях с крыльчатой и турбинной технологией.

Датчик с крыльчатым колесом может измерять расход от 0,15 м/сек. (0,5 фута в сек.), в то время как турбинный датчик может вести измерения, начиная с 0,08 м/сек. (0,26 фута в сек.). Двухнаправленная версия может распознавать направление потока.

ОБЛАСТИ ПРИМЕНЕНИЯ

- Водоснабжение
- Обнаружение или мониторинг утечек
- Ирригация
- Системы обработки и регенерации воды
- Удаление грунтовых вод
- Системы фильтрации

ОСНОВНЫЕ ОСОБЕННОСТИ

- Регулируемое положение датчика
- Конструкция из нержавеющей стали или латуни
- Технология крыльчатого колеса или турбины
- Ротор из ECTFE с керамическим валом и подшипниками или турбина из PVDF
- Монтаж без остановки процесса
- Цепь защиты
- Приемник давления
- Стандартное технологическое соединение 1¼" BSP
- Версия с питанием от батареи
- Совместимость с большинством регистраторов данных



ТЕХНИЧЕСКИЕ ДАННЫЕ

Общие сведения

- Диапазон размера труб: от DN50 до DN900 (от 2" до 36"). По заказу специальные версии для других размеров
- Линейность: $\pm 0,75\%$ от полного значения шкалы
- Повторяемость: $\pm 0,5\%$ от полного значения шкалы
- Минимально необходимое число Рейнольдса: 4500
- Корпус: IP68
- Максимальное рабочее давление/температура: 20 бар (290 psi) при 80°C (176°F)
- Монтажное соединение датчика: 1 1/4" BSP (наружная резьба)
- Приемник давления: быстросъемное соединение 3/8"
- Смазываемые материалы:
 - корпус датчика: нерж. сталь AISI 304
 - соединение датчика: нерж. сталь AISI 304
 - кольцевые уплотнения: EPDM
 - ротор: ECTFE (Halar®)
 - турбина: PVDF
 - вал: керамика (Al₂O₃)
 - подшипники: керамика (Al₂O₃)

Особенности F111.H

- Диапазон расхода: от 0,15 до 8 м/сек. (от 0,5 до 25 футов в сек.)
- Напряжение питания: от 5 до 24 В пост. тока $\pm 10\%$, регулируемое
- Ток питания: < 30 мА при 24 В пост. тока
- Выходной сигнал:
 - прямоугольная волна
 - частота выходного сигнала: номинал 45 Гц на м/сек. (13,7 Гц на фут/сек.)
 - тип выхода: транзистор NPN с открытым коллектором
 - выходной ток: макс. 10 мА
- Длина кабеля: стандартная 8 м (26,4 фута), максимальная 300 м (990 футов)

Особенности F111.C

- Диапазон расхода: от 0,15 до 8 м/сек. (от 0,5 до 25 футов в сек.)
- Напряжение питания: от 3 до 5 В пост. тока $\pm 10\%$, регулируемое, или литиевая батарея 3,6 В
- Ток питания: < 10 мкА

- Выходной сигнал:
 - прямоугольная волна
 - частота выходного сигнала: номинал 45 Гц на м/сек. (13,7 Гц на фут/сек.)
 - мин. входное полное сопротивление: 100 кΩ
- Длина кабеля: стандартная 8 м (26,4 фута), максимальная 16 м (52,8 фута)

Особенности F111.HT

- Диапазон расхода: от 0,08 до 8 м/сек. (от 0,26 до 25 футов в сек.)
- Напряжение питания: от 5 до 24 В пост. тока $\pm 10\%$, регулируемое
- Ток питания: < 30 мА при 24 В пост. тока
- Выходной сигнал:
 - прямоугольная волна
 - частота выходного сигнала: номинал 20 Гц на м/сек. (6,1 Гц на фут/сек.)
 - тип выхода: транзистор NPN с открытым коллектором
 - выходной ток: макс. 10 мА
- Длина кабеля: стандартная 8 м (26,4 фута), максимальная 300 м (990 футов)

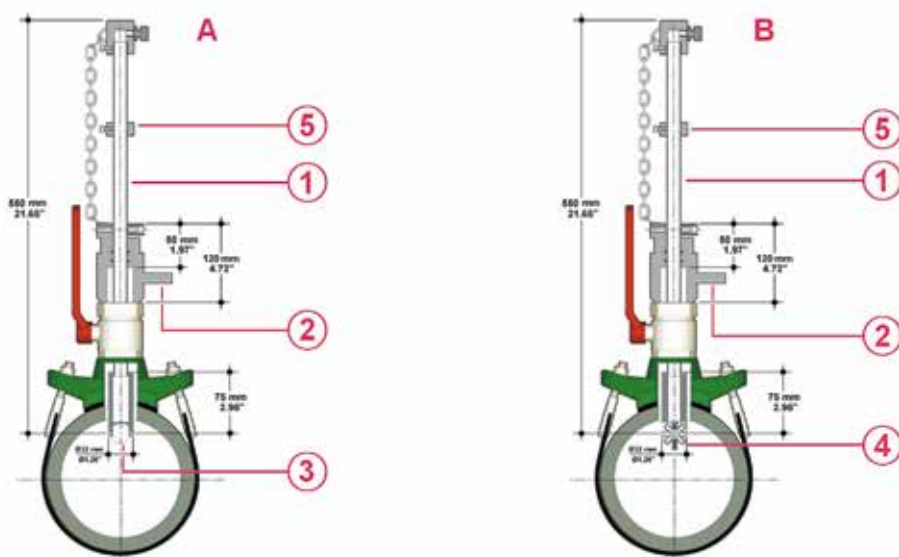
Особенности F111.HT.BD

- Диапазон расхода: от 0,08 до 1,5 м/сек. (от 0,26 до 4,9 фута в сек.)
- Напряжение питания: от 4 до 5 В пост. тока $\pm 10\%$, регулируемое
- Ток питания: 0,6 мА при 5 В пост. тока
- Выходной сигнал:
 - прямоугольная волна
 - частота выходного сигнала: номинал 10 Гц на м/сек. (номинал 3,05 Гц на фут/сек.)
 - тип выхода: активный выход КМОП (CMOS)
- Длина кабеля: стандартная 8 м (26,4 фута), максимальная 100 м (330 футов)

Стандарты и аттестации

- Произведено согласно ISO 9001
- Произведено согласно ISO 14001
- CE
- Соответствие RoHS
- ГОСТ Р

РАЗМЕРЫ

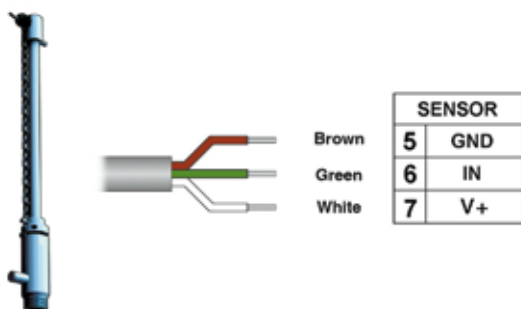


A Датчик с крыльчатым колесом F111
B Турбинный датчик F111

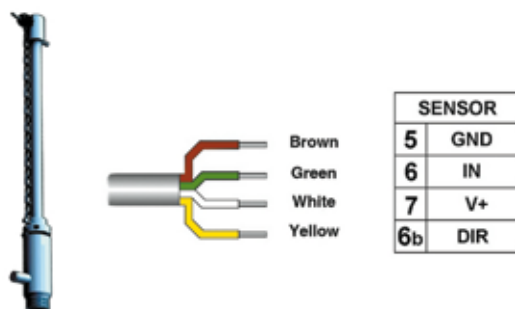
- 1 Скользящий стержень
- 2 Приемник давления
- 3 Ротор с открытым элементом из ECTFE (Halar®)
- 4 Турбина из PVDF
- 5 Обжимное кольцо

ПРОВОДНЫЕ СОЕДИНЕНИЯ

Проводные соединения однонаправленного датчика F111




Проводные соединения двунаправленного датчика F111



ДАННЫЕ ДЛЯ ЗАКАЗА

Встраиваемые датчики расхода F111.X.XX с монтажом без остановки процесса							
№ компонента	Версия	Источник питания	Длина	Основные смачиваемые материалы	Корпус	Диапазон расхода	Масса (г)
F111.H.01	датчик Холла с крыльчатым колесом	5-24 В пост. тока	550 мм	нерж. сталь AISI 304/EPDM	IP 68	от 0,15 до 8 м/сек. (от 0,5 до 25 футов в сек.)	5000
F111.H.02	датчик Холла с крыльчатым колесом	5-24 В пост. тока	550 мм	ЛАТУНЬ/EPDM	IP 68	от 0,15 до 8 м/сек. (от 0,5 до 25 футов в сек.)	5000
F111.C0.01	электромагнитный с крыльчатым колесом	3-5 В пост. тока	550 мм	нерж. сталь AISI 304/EPDM	IP 68	от 0,15 до 8 м/сек. (от 0,5 до 25 футов в сек.)	5000
F111.C.02	электромагнитный с крыльчатым колесом	3-5 В пост. тока	550 мм	ЛАТУНЬ/EPDM	IP 68	от 0,15 до 8 м/сек. (от 0,5 до 25 футов в сек.)	5000
F111.HT.01	датчик Холла турбинный	5-24 В пост. тока	550 мм	нерж. сталь AISI 304/EPDM	IP 68	от 0,08 до 8 м/сек. (от 0,26 до 25 футов в сек.)	5000
F111.HT.BD	турбинный двунаправленный	4-5 В пост. тока	550 мм	нерж. сталь AISI 304/EPDM	IP 68	от 0,08 до 1,5 м/сек. (от 0,26 до 4,9 фута в сек.)	5000



РЕКОМЕНДАЦИИ ПО УСТАНОВКЕ
И ЭКСПЛУАТАЦИИ
ВСТРАИВАЕМЫХ ДАТЧИКОВ РАСХОДА

РЕКОМЕНДАЦИИ ПО УСТАНОВКЕ

Основные особенности технологии установки

- Все встраиваемые датчики расхода являются устройствами, основанными на измерении скорости потока.
- Для установки требуется, как правило, только одно небольшое отверстие в трубе для перпендикулярного монтажа датчика.
- Размеры датчиков не привязаны к размеру трубы: они почти не зависят от поперечного сечения трубы.

Установка датчика расхода

Место установки датчика расхода критически важно для получения точных и надежных показаний. Для нормальной работы датчика расхода необходимо обеспечить:

- постоянное наполнение трубы;
- равномерную скорость расхода жидкости в трубе.

Условие заполненной трубы

Если труба не наполнена, показания датчика расхода будут неточными, даже если датчик постоянно погружен в жидкость.

Датчик будет выполнять расчет скорости расхода, основываясь на предположении, что труба наполнена, и будет давать завышенную оценку расхода. Всасывающее отверстие насоса или выход в нижней части бака не обязательно обеспечивают полное заполнение трубы; возможен подсос воздуха насосами, или он может оставаться захваченным с того времени, когда труба была незаполненной.

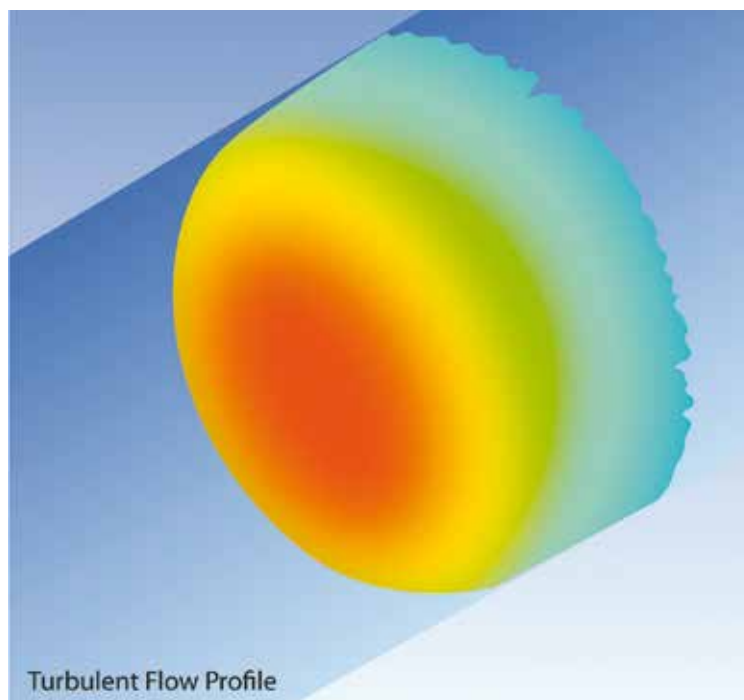
В любом случае расходомер должен всегда находиться в самой нижней точке трубы и по течению после расходомера, являющегося частью трубы, находясь на 1 внутренний диаметр (ID) выше места расположения расходомера.

Равномерная скорость расхода

Встраиваемые расходомеры измеряют скорость потока жидкости. Важно, чтобы скорость была равномерной по всему поперечному сечению трубы в месте расположения датчика. При наличии препятствия структура потока перед ним и после него искажается.

В трубе жидкость около самой трубы движется медленнее, чем ближе к центру потока, по причине трения о стенки.

В прямом отрезке трубы области со схожими скоростями могут быть изображены в виде концентрических кругов.



Расположение трубы

- Шесть наиболее распространенных конфигураций установки, показанных на рис. 1, помогут выбрать наилучшее место расположения в трубопроводе, как для датчика расхода с крыльчатым колесом, так и для электромагнитного датчика расхода.
- Три конфигурации на рис. 2 обеспечивают постоянное наполнение трубы: для правильного измерения через датчик никогда НЕ должны проходить пузырьки воздуха.
- Трех вариантов установки, показанных на рис. 3, следует избегать, если вы не полностью уверены в том, что через датчик не проходят пузырьки воздуха.
- В системах с потоком под действием силы тяжести схема подсоединения к баку должна быть такой, чтобы уровень не опускался ниже выхода: это необходимо для предотвращения подсоса воздуха из бака, ведущего к неточным показаниям измерений датчика (см. рис. 4).
- Для получения более подробной информации см. EN ISO 5167-1.
- Всегда максимально увеличивайте расстояние между датчиками расхода и насосами.

Fig. 1

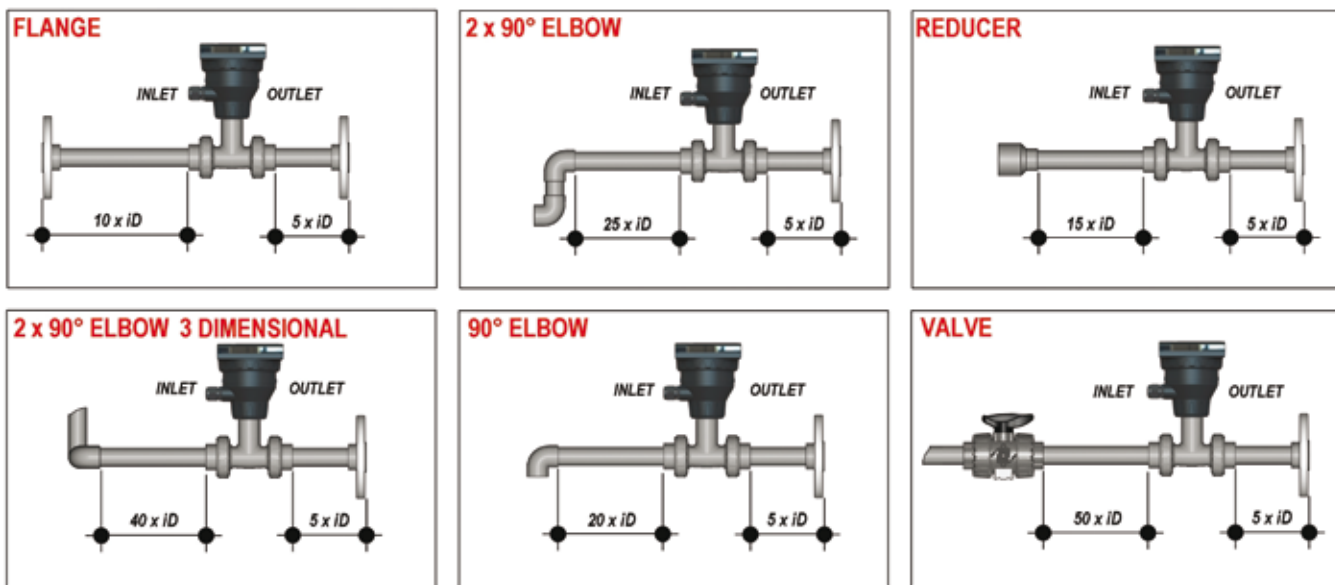


Fig. 2



Fig. 3

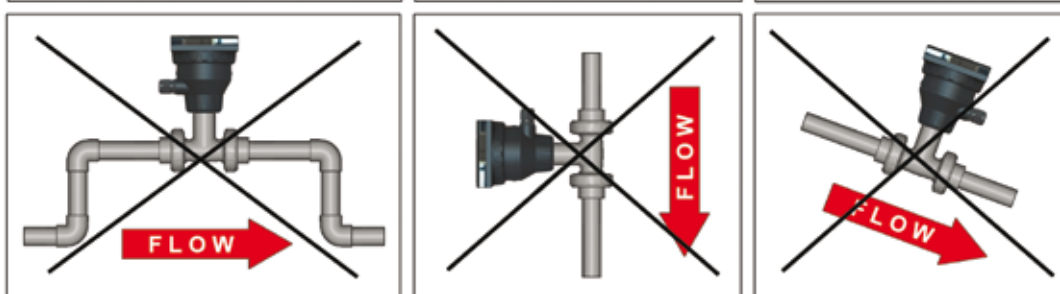
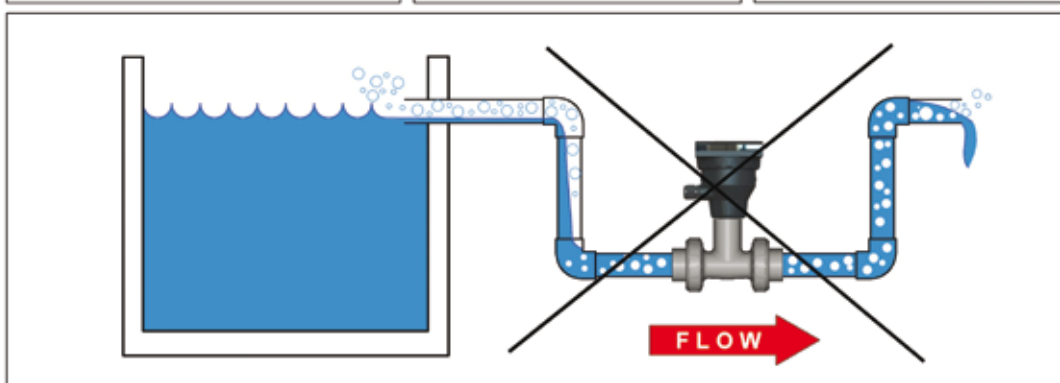


Fig. 4



Положения установки

Измерительная часть датчика (ротор для крыльчатых колес и контакты для магметров) должны находиться на расстоянии 12% от внутреннего диаметра (ID) где, согласно теории встраиваемой установки, можно измерять среднюю скорость.

На точность показаний встраиваемых датчиков расхода могут влиять:

- пузырьки воздуха;
- отложения;
- трение между валом и подшипниками (касается только крыльчатых колес).

На горизонтальных участках труб положение установки для получения наилучших результатов находится под углом 45° (рис. 3), для предотвращения попадания пузырьков воздуха и отложений. Вертикальное положение (рис. 2) можно выбрать, если пузырьки воздуха отсутствуют. Не устанавливайте датчик в нижней части трубы (рис. 1), если имеется вероятность отложений. Не устанавливайте крыльчатое колесо под углом 90°, так как трение может влиять на измерения. За исключением последнего соображения об установке под углом 90°, все предыдущие оценки действительны и для электромагнитных датчиков.

Установка в вертикальных участках труб может выполняться с креплением в любой ориентации. Для обеспечения наполненной трубы предпочтение отдается восходящему потоку.



Fig. 1

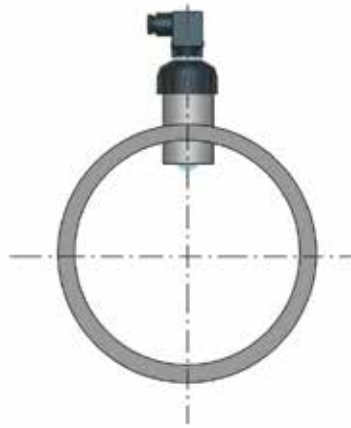


Fig. 2

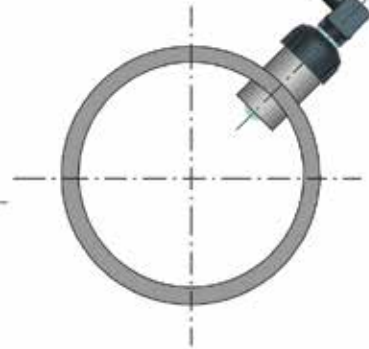


Fig. 3

Коэффициент «К»

Коэффициент «К» является значением преобразования, которое следует установить для преобразования значения выхода датчика (частоты) в значение расхода.

Коэффициент «К» зависит от внутреннего диаметра трубы, в которой устанавливается датчик, и, поскольку каждая труба имеет индивидуальную толщину стенок, в целом необходимо знать диаметр трубы (наружный диаметр), материал трубы и любую информацию, которая может определять внутренний диаметр.

Если коэффициент «К» относится к воде, то при применении датчиков для измерения другой жидкости (с отличающейся вязкостью и/или плотностью) может потребоваться перекалибровка на месте эксплуатации, с использованием другого стандарта.

Обеспечение максимальных эксплуатационных характеристик датчика

Достижению максимальной точности может способствовать перекалибровка с использованием контрольного значения для оценки точной настройки коэффициента «К» в соответствии с характеристиками места установки. Применение этой процедуры настоятельно рекомендуется, когда датчики используются для измерения другой жидкости, кроме воды, а также в случае невозможности соблюдения расстояний, приведенных в стандарте EN ISO 5167-1.

РЕКОМЕНДАЦИИ ПО ЭКСПЛУАТАЦИИ

Датчики расхода с крыльчатым колесом

Ротор и вал находятся в непосредственном соприкосновении с жидкостью. Поскольку крыльчатка будет вращаться со скоростью, прямо пропорциональной скорости потока, эти компоненты со временем будут изнашиваться. Роторы, работающие с высокой скоростью, имеют тенденцию изнашиваться сильнее, чем узлы, работающие с низкой скоростью. Поскольку каждая жидкость имеет отличающиеся характеристики, сложно оценить предполагаемый срок службы этих компонентов. При выборе наилучшего материала следует учитывать свойства химической совместимости каждого смачиваемого компонента с измеряемыми химическими средами. Оси и лопасти могут легко заменяться для поддержания лучших характеристик. Избегайте использовать расходомеры с крыльчатыми колесами для измерения сильно загрязненных жидкостей, а также жидкостей с камнями или щебнем, которые могут разрушить или повредить ротор или ось.

Твердые частицы могут влиять на чувствительность датчика, изменяя также силу трения вала. Не используйте крыльчатые колеса в случае, если жидкость содержит волокна.

Если не следить за состоянием крыльчатого колеса, со временем точность измерений может ухудшиться. Если жидкость содержит твердые частицы, мы рекомендуем применять магметр. Вы можете использовать крыльчатое колесо, но в этом случае настоятельно рекомендуется запланировать периодическую чистку смачиваемых компонентов. Для чистки используйте моющее средство или химикаты, совместимые со смачиваемыми материалами.

Магметры расхода

В целом электромагнитный расходомер не нуждается в особом обслуживании. Если магметр используется для измерения сильно загрязненной жидкости, рекомендуется периодически очищать устройство тканью, слегка смоченной в воде или жидкости, совместимой с материалами устройства и ткани. Загрязнение электродов может вызвать неточность измерения. Для обслуживания не используйте абразивные материалы.

Встраиваемые расходомеры с монтажом без остановки процесса


Использование приборов, устанавливаемых без остановки процесса, рекомендуется для монтажа в герметичных трубах, а также когда невозможно остановить поток жидкости в трубопроводе.

Имеется версия монтажа без остановки технологического процесса для магметров, датчиков с крыльчатым колесом и турбинных датчиков.

Предыдущие советы действительны и для этих версий.

Датчики, предназначенные для монтажа без остановки процесса, предназначены также для труб, диаметр которых превышает максимальный диаметр, охватываемый традиционными датчиками (обычно DN600/24").

Датчики с монтажом без остановки процесса должны сочетаться только с соответствующей предназначенной для этого арматурой.



ВСТРАИВАЕМЫЕ В ЛИНИЮ ДАТЧИКИ
СВЕРХНИЗКОГО РАСХОДА И С ОВАЛЬНЫМИ
ШЕСТЕРНЯМИ

**ЛЕГКАЯ И КОМПАКТНАЯ КОНСТРУКЦИЯ
ДЛЯ НАДЕЖНОГО ИЗМЕРЕНИЯ РАСХОДА**

FLS ULF

ДАТЧИК СВЕРХНИЗКОГО РАСХОДА



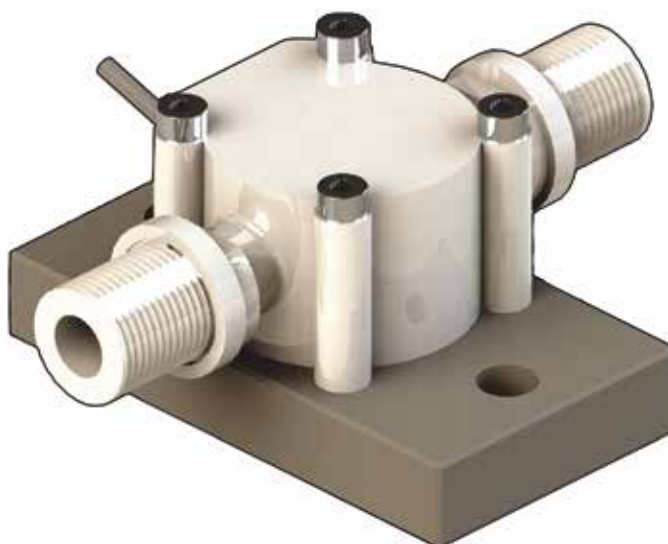
Компактный датчик сверхнизкого расхода типа ULF предназначен для использования с любыми агрессивными жидкостями и жидкостями, не содержащими твердых частиц. Датчик может устанавливаться на гибких и жестких трубах посредством резьбового технологического соединения 1/4" GAS. Датчик с крыльчатым колесом генерирует частотный выходной сигнал, пропорциональный скорости расхода, который можно легко передавать и обрабатывать. Датчик ULF обеспечивает два различных диапазона расхода, начиная с 1,5 или 6 л/час (0,0066 или 0,0264 галлона в мин.). Материалы конструкции POM (полиоксиметилен) или ECTFE (Halar®) обеспечивают высокую прочность и сопротивление химическим воздействиям.

ОБЛАСТИ ПРИМЕНЕНИЯ

- Обработка воды
- Химическая промышленность
- Фармацевтическая промышленность
- Системы дозирования
- Лабораторные установки

ОСНОВНЫЕ ОСОБЕННОСТИ

- Корпус датчика из CPVC, PVDF, латуни или нержавеющей стали
- Имеется два диапазона расхода:
 - 1,5-100 л/час (0,0066-0,44 галлона в мин.)
 - 6-250 л/час (0,0264-1,1 галлона в мин.)
- Высокая устойчивость к химическому воздействию
- Простота монтажа



ТЕХНИЧЕСКИЕ ДАННЫЕ

Общие сведения

- Диапазон расхода:
 - версия ULF01: от 1,5 до 100 л/час (от 0,0066 до 0,44 галлона в мин.)
 - версия ULF03: от 6 до 250 л/час (от 0,0264 до 1,1 галлона в мин.)
- Линейность: $\pm 1\%$ от полного значения шкалы
- Повторяемость: $\pm 0,5\%$ от полного значения шкалы
- Рабочая температура: от -10°C до 80°C (от -14°F до 176°F)
- Рабочее давление: 5 бар (70 psi) макс. при $+22^{\circ}\text{C}$ (72°F)
- Вязкость жидкости: от 1 до 10 сСт
- Корпус: IP65
- Смачиваемые материалы:
 - Версия POM:
корпус датчика: POM
кольцевое уплотнение: FPM
ротор: POM
вал: Corepoint
магниты: керамика
 - версия ECTFE:
корпус датчика: ECTFE (Halar®)
кольцевое уплотнение: FPM или KALREZ (калрез)
ротор: ECTFE (Halar®)
вал: сапфир
подшипники: сапфир
- Соединения: наружная резьба 1/4" GAS
- Длина кабеля: стандарт 2 м (6,5 фута)

Особенности ULF01.H | ULF03.H

- Напряжение питания: от 5 до 24 В пост. тока $\pm 10\%$, регулируемое
- Ток питания: < 15 мА при 24 В пост. тока
- Выходной сигнал: прямоугольная волна
- Коэффициент «К»:
 - версия ULF01: 8431 импульсов/литр (31569 импульсов/галлон США) в линейном диапазоне от 8 до 100 л/час
 - версия ULF03: 3394 импульсов/литр (12846 импульсов/галлон США) в линейном диапазоне от 15 до 250 л/час

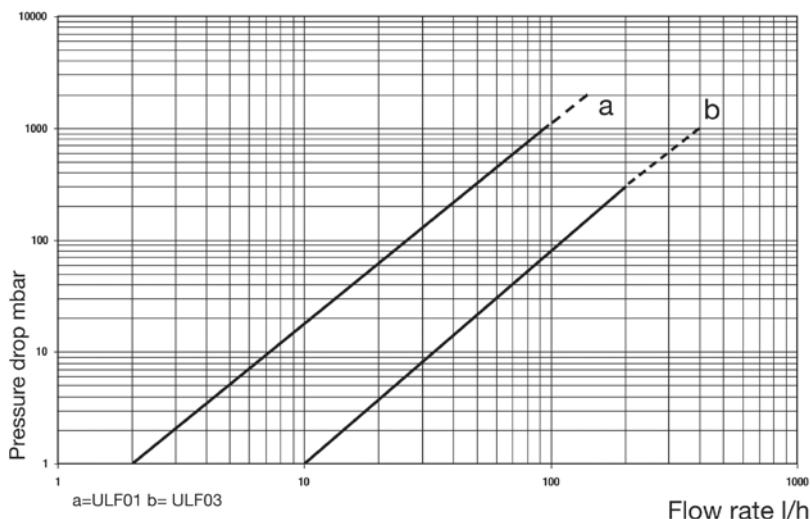
Особенности ULF01.R | ULF03.R

- Напряжение питания: нет
- Выходной сигнал: прямоугольная волна
- Тип выхода: язычковый контакт
- Коэффициент «К»:
 - версия ULF01: 2108 импульсов/литр (7978 импульсов/галлон США) в линейном диапазоне от 8 до 100 л/час
 - версия ULF03: 848 импульсов/литр (3210 импульсов/галлон США) в линейном диапазоне от 15 до 250 л/час

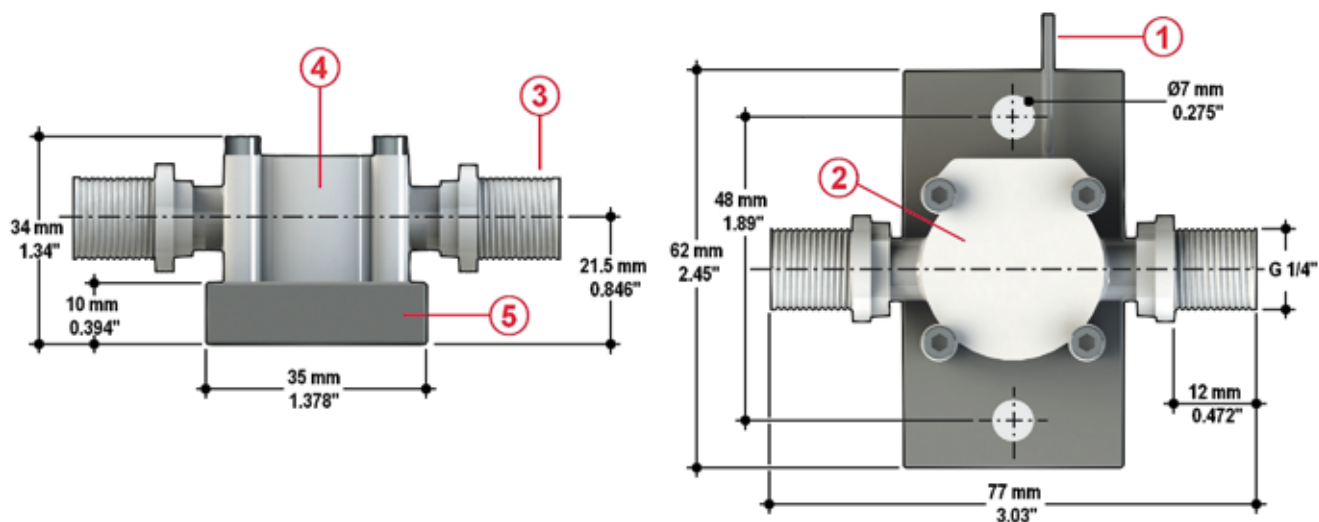
Стандарты и аттестации

- Произведено согласно ISO 9001
- Произведено согласно ISO 14001
- CE
- Соответствие RoHS
- ГОСТ Р

Перепад давления



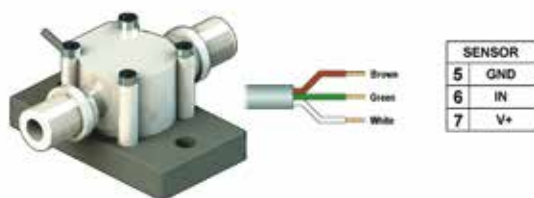
РАЗМЕРЫ



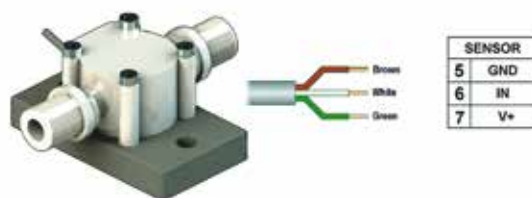
- 1 Электрический кабель: стандартный 2 м (6,5 фута)
- 2 Полностью герметизированная электроника
- 3 Соединение (по заказу имеются другие версии в соответствии с материалом корпуса)
- 4 Корпус датчика из POM или ECTFE Halar® (зарегистрированный товарный знак Ausimont-Solvay)
- 5 Пластина крепления из PP (полипропилен)

ПРОВОДНЫЕ СОЕДИНЕНИЯ

Проводные соединения датчика ULFXX.H



Проводные соединения датчика ULFXX.R



ДАННЫЕ ДЛЯ ЗАКАЗА

Датчики сверхнизкого расхода ULFOX.X.X							
№ компонента	Версия	Источник питания	Длина	Основные смачиваемые материалы	Корпус	Диапазон расхода	Масса (г)
ULF01.H.0	датчик Холла	5-24 В пост. тока	77 мм	POM/FPM	IP65	от 1,5 до 100 л/час (от 0,0066 до 0,44 галлона в мин.)	170
ULF01.H.2	датчик Холла	5-24 В пост. тока	77 мм	ECTFE/FPM	IP65	от 1,5 до 100 л/час (от 0,0066 до 0,44 галлона в мин.)	200
ULF01.H.3	датчик Холла	5-24 В пост. тока	77 мм	ECTFE/KALREZ	IP65	от 1,5 до 100 л/час (от 0,0066 до 0,44 галлона в мин.)	200
ULF01.R.0	Язычковый контакт	Нет	77 мм	POM/FPM	IP65	от 1,5 до 100 л/час (от 0,0066 до 0,44 галлона в мин.)	170
ULF01.R.2	Язычковый контакт	Нет	77 мм	ECTFE/FPM	IP65	от 1,5 до 100 л/час (от 0,0066 до 0,44 галлона в мин.)	200
ULF01.R.3	Язычковый контакт	Нет	77 мм	ECTFE/KALREZ	IP65	от 1,5 до 100 л/час (от 0,0066 до 0,44 галлона в мин.)	200
ULF03.H.0	датчик Холла	5-24 В пост. тока	77 мм	POM/FPM	IP65	от 6 до 250 л/час (от 0,0264 до 1,1 галлона в мин.)	170
ULF03.H.2	датчик Холла	5-24 В пост. тока	77 мм	ECTFE/FPM	IP65	от 6 до 250 л/час (от 0,0264 до 1,1 галлона в мин.)	200
ULF03.H.3	датчик Холла	5-24 В пост. тока	77 мм	ECTFE/KALREZ	IP65	от 6 до 250 л/час (от 0,0264 до 1,1 галлона в мин.)	200
ULF03.R.0	Язычковый контакт	Нет	77 мм	POM/FPM	IP65	от 6 до 250 л/час (от 0,0264 до 1,1 галлона в мин.)	170
ULF03.R.2	Язычковый контакт	Нет	77 мм	ECTFE/FPM	IP65	от 6 до 250 л/час (от 0,0264 до 1,1 галлона в мин.)	200
ULF03.R.3	Язычковый контакт	Нет	77 мм	ECTFE/KALREZ	IP65	от 6 до 250 л/час (от 0,0264 до 1,1 галлона в мин.)	200

ДАТЧИКИ РАСХОДА, ВСТРАИВАЕМЫЕ В ЛИНИЮ

FLS F3.80

ДАТЧИК РАСХОДА С ОВАЛЬНЫМИ ШЕСТЕРНЯМИ



Датчики расхода с овальными шестернями FLS F3.80 разработаны в соответствии с основными требованиями промышленного применения: высокая механическая прочность и надежные эксплуатационные характеристики. Эти датчики предназначены для измерения широкого спектра вязких жидкостей с высокой точностью и повторяемостью. Датчики могут устанавливаться на гибких или жестких трубах посредством резьбового технологического соединения 1/4" GAS. Материалы конструкции – ECTFE (Halar®), PP или нержавеющая сталь – обеспечивают высокую прочность и сопротивление химическим воздействиям.

ОБЛАСТИ ПРИМЕНЕНИЯ

- Химическая промышленность
- Лабораторные установки
- Системы дозирования
- Измерение пульсирующих потоков
- Измерение жидкостей с высокой вязкостью и непроводящих жидкостей
- Измерения масел

ОСНОВНЫЕ ОСОБЕННОСТИ

- Компактные размеры
- Простота установки
- Высокая устойчивость к химическому воздействию
- Измерение жидкостей с высокой вязкостью
- Низкая потеря давления



ТЕХНИЧЕСКИЕ ДАННЫЕ

Общие сведения

- Диапазон расхода:
 - F3.81.H: от 10 до 100 л/час (от 0,044 до 0,44 галлона в мин.)
 - F3.82.H: от 25 до 150 л/час (от 0,11 до 0,66 галлона в мин.)
- Линейность: 1% от полного значения шкалы
- Повторяемость: < 0,3% от полного значения шкалы
- Рабочая температура: от -10°C до 60°C (от -14°F до 140°F)
- Макс. вязкость жидкости: 1000 сП (мПаскаль)
- Рабочее давление:
 - корпус из PP:
6 бар (87 psi) при 25°C (77°F)
3 бара (44 psi) при 60°C (140°F)
 - корпус из ECTFE:
8 бар (116 psi) при 25°C (77°F)
5 бар (73 psi) при 60°C (140°F)
- Корпус из нерж. стали:
8 бар (116 psi) при 60°C (140°F)
- Корпус: IP65
- Смачиваемые материалы:
 - версия PP:
корпус датчика: PP
кольцевое уплотнение: FPM
шестерня: ECTFE (Halar)
вал: циркон
 - версия ECTFE:
корпус датчика: ECTFE (Halar)
кольцевое уплотнение: FPM
шестерня: ECTFE (Halar)
вал: циркон

- Нержавеющая сталь:
корпус датчика: нерж. сталь AISI 316L
кольцевое уплотнение: FPM
шестерня: ECTFE (Halar)
вал: нержавеющая сталь
- Соединения: внутренняя резьба 1/4" GAS
- Длина кабеля: стандарт 2 м (6,5 фута)

Особенности F3.81.H

- Напряжение питания: от 5 до 24 В пост. тока $\pm 10\%$, регулируемое
- Ток питания: < 15 мА при 24 В пост. тока
- Выходной сигнал: прямоугольная волна Cmos (NPN/PNP)
- Коэффициент «К» = 5950 импульсов/литр (22521 импульсов/галлон США)

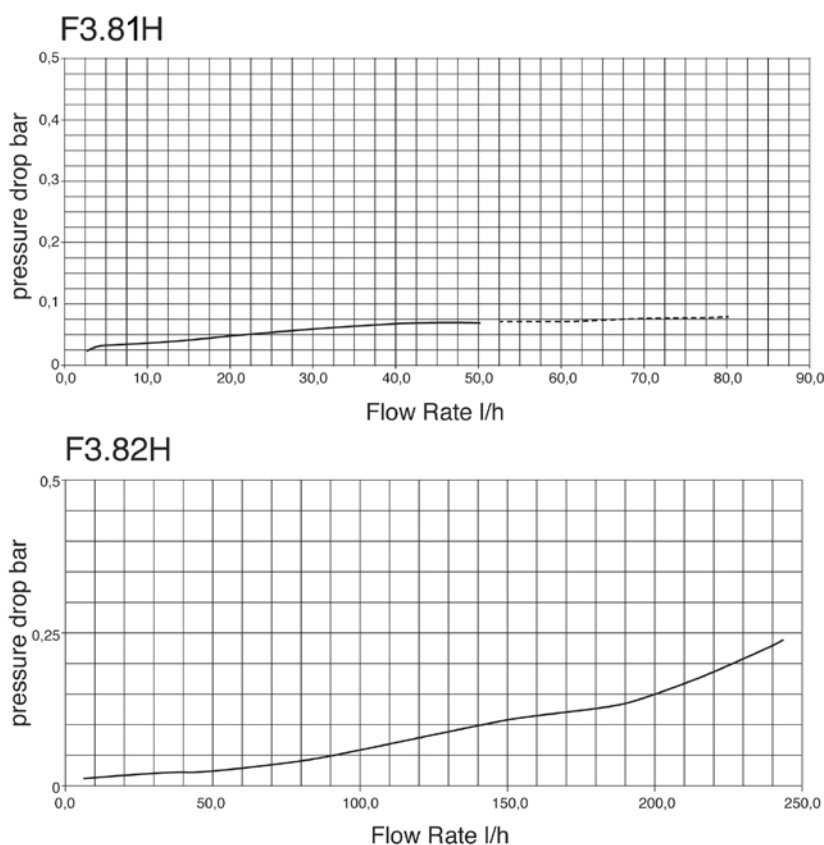
Особенности F3.82.H

- Напряжение питания: от 5 до 24 В пост. тока $\pm 10\%$, регулируемое
- Ток питания: < 15 мА при 24 В пост. тока
- Выходной сигнал: прямоугольная волна Cmos (NPN/PNP)
- Коэффициент «К» = 3400 импульсов/литр (12869 импульсов/галлон США)

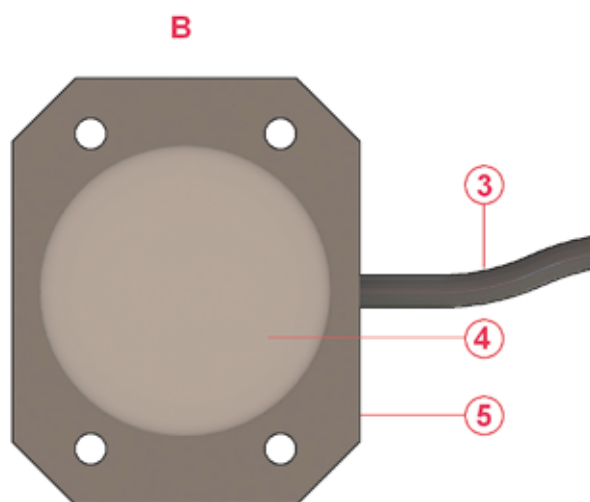
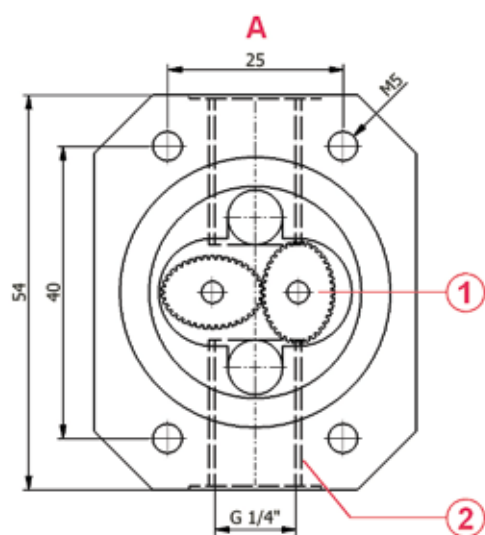
Стандарты и аттестации

- Произведено согласно ISO 9001
- Произведено согласно ISO 14001
- CE
- Соответствие RoHS
- ГОСТ Р

Перепад давления



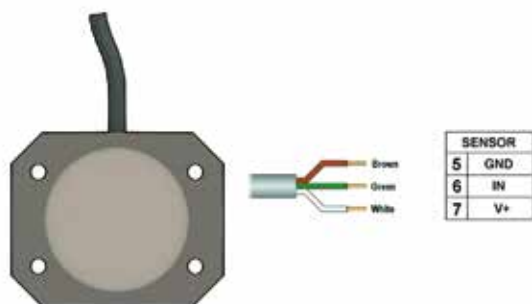
РАЗМЕРЫ



- 1 Овальные шестерни из ECTFE Halar®
- 2 Трубное соединение, резьба 1/4" GAS
- 3 Электрический кабель: стандарт 2 м (6,5 фута)
- 4 Полностью герметизированная электроника
- 5 Корпус датчика из PP или ECTFE Halar® (зарегистрированный товарный знак Ausimont-Solvay) либо нерж. стали

ПРОВОДНЫЕ СОЕДИНЕНИЯ

Соединение датчика F3.8X.H



ДАННЫЕ ДЛЯ ЗАКАЗА

Датчики расхода с овальными шестернями F3.8X.H.XX							
№ компонента	Версия	Источник питания	Длина	Основные смачиваемые материалы	Корпус	Диапазон расхода	Масса (г)
F3.81.H.01	датчик Холла	5-24 В пост. тока	54 мм	PP/ECTFE/FPM	IP65	от 10 до 100 л/час (от 0,044 до 0,44 галлона в мин.)	200
F3.81.H.02	датчик Холла	5-24 В пост. тока	54 мм	ECTFE/ECTFE/FPM	IP65	от 10 до 100 л/час (от 0,044 до 0,44 галлона в мин.)	300
F3.81.H.03	датчик Холла	5-24 В пост. тока	54 мм	нерж. сталь 316L/ECTFE/FPM	IP65	от 10 до 100 л/час (от 0,044 до 0,44 галлона в мин.)	800
F3.82.H.01	датчик Холла	5-24 В пост. тока	54 мм	PP/ECTFE/FPM	IP65	от 25 до 150 л/час (от 0,11 до 0,66 галлона в мин.)	200
F3.82.H.02	датчик Холла	5-24 В пост. тока	54 мм	ECTFE/ECTFE/FPM	IP65	от 25 до 150 л/час (от 0,11 до 0,66 галлона в мин.)	300
F3.82.H.03	датчик Холла	5-24 В пост. тока	54 мм	нерж. сталь 316L/ECTFE/FPM	IP65	от 25 до 150 л/час (от 0,11 до 0,66 галлона в мин.)	800

ДАТЧИКИ РАСХОДА, ВСТРАИВАЕМЫЕ В ЛИНИЮ



РЕКОМЕНДАЦИИ ПО УСТАНОВКЕ
И ЭКСПЛУАТАЦИИ

**ДАТЧИКОВ РАСХОДА, ВСТРАИВАЕМЫХ В
ЛИНИЮ**

РЕКОМЕНДАЦИИ ПО УСТАНОВКЕ

Датчики расхода, встраиваемые в линию, могут устанавливаться в любом положении, как горизонтально, так и вертикально, хотя предпочтение отдается горизонтальному варианту.

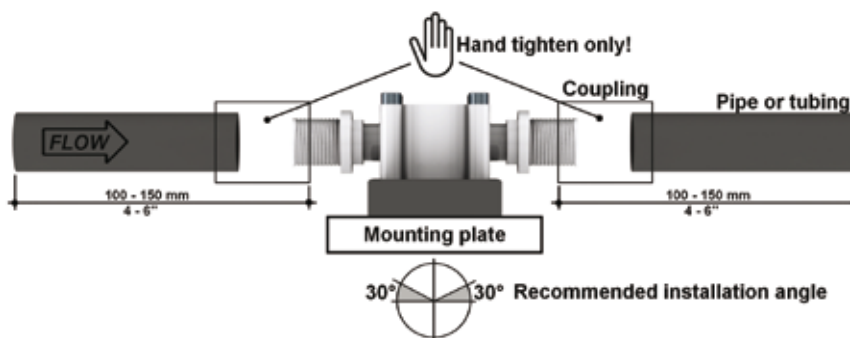
Негоризонтальная установка может привести к большой погрешности в нижней части диапазона измерений.

В любом случае рекомендуется установка под небольшим углом наклона, если могут присутствовать пузырьки воздуха.

Устанавливайте датчик по стрелке, указывающей направление потока.

Всегда максимально увеличивайте расстояние между датчиком и насосом. Не устанавливайте датчик сразу после клапанов, колен и препятствий любого рода: рекомендуется, чтобы был участок прямой трубы длиной 150 мм до и после датчика.

Учитывайте перепад давления, коррелирующий со встраиваемыми датчиками расхода, особенно в тех случаях, когда вы используете их в трубопроводе, диаметр которого отличается от 1/4" (наружная резьба для семейства ULF и внутренняя резьба для семейства F3.80). Большой перепад давления на встраиваемом в линию датчике может вызвать преждевременный износ и/или повреждение подшипников и/или уплотнений.



РЕКОМЕНДАЦИИ ПО ЭКСПЛУАТАЦИИ

Компания FLS может поставлять встраиваемые в линию датчики двух видов для низкого расхода, чтобы соответствовать различным вариантам применения, в зависимости от рабочего диапазона и удельной вязкости жидкости.

Как правило, датчик расхода ULF может применяться для измерения жидкостей с вязкостью до 10 сП, а датчик расхода с овальными шестернями F3.80 – до 1000 сП. Оба датчика могут применяться для измерений жидкостей, не содержащих твердых частиц, так как имеют движущиеся части.

Абразивные или загрязненные жидкости потенциально могут повредить поверхности уплотнений, подшипники и/или подсоединения датчика. Для удаления загрязнений может понадобиться фильтр.


Поскольку приборы этого типа используются главным образом в дозирующих системах, очень часто приходится измерять расход агрессивных химических растворов. Обратите внимание на следующие вопросы:

- Химикаты могут кристаллизоваться, если их оставить на продолжительное время в датчике без потока, поэтому настоятельно рекомендуется промывать датчики, если они используются нерегулярно. Для промывки можно использовать воду, а также другие растворы, совместимые со смачиваемыми материалами и измеряемыми химикатами.

- Химикаты могут выделять газы, поэтому настоятельно рекомендуется обращать внимание на это, особенно в нерабочий период.

При использовании датчиков в линии убедитесь в отсутствии пузырьков газа в жидкости. Для датчиков семейства F3.80 результаты измерений, произведенных при наличии пузырьков газа, будут выше действительного расхода жидкости, потому что объемы пузырьков будут измеряться так, будто они являются объемом жидкости. Для датчиков семейства ULF результаты измерений, произведенных при наличии пузырьков газа, будут неточными, так как их присутствие образует турбулентность в измерительной камере датчика.

Если вязкость рабочей жидкости далека от калиброванной жидкости (воды), понадобится калибровка самого датчика для установки соответствующего коэффициента «K», потому что задержки прохождения различных количеств жидкости могут вызвать погрешности в измерениях. Учитывайте, что повышение вязкости ухудшает прохождение жидкости и увеличивает перепад давления на датчике в линии.



ШАРИКОВЫЕ И ПЛОСКИЕ ЭЛЕКТРОДЫ ДЛЯ
ИЗМЕРЕНИЯ рН/ОВП
ЭЛЕКТРОДЫ С ЭПОКСИДНЫМ КОРПУСОМ, ИЗ PVCSS
ИЛИ СТЕКЛЯННЫМ КОРПУСОМ
**НАИБОЛЕЕ ПОДХОДЯЩИЙ
ЭЛЕКТРОД ДЛЯ КАЖДОЙ ОБЛАСТИ
ПРИМЕНЕНИЯ**

FLS pH/ORP 200

ШАРИКОВЫЕ ЭЛЕКТРОДЫ С ЭПОКСИДНЫМ КОРПУСОМ



Линейка электродов FLS предназначена для обеспечения экономически выгодного решения для измерений в линии или в погруженном виде показателей pH и ОВП в широком диапазоне применения.

Имеются версии с одним и двумя солевыми мостиками, а также модели с быстро отсоединяемыми верхними колпачками или без них. Электроды с эпоксидным корпусом могут использоваться во многих сферах благодаря высокой сопротивляемости материала химическим воздействиям. Для экономичной установки в линию могут использоваться одно- и многоразовые сальники, а для монтажа в погруженном положении достаточно муфты 1/2" или 3/4" с удлинением трубы. Специальная версия предназначена для установки с тройником FLS, а также с трубным зажимом FLS с добавлением только одной гайки.

ОБЛАСТИ ПРИМЕНЕНИЯ

- Обработка воды
- Системы нейтрализации
- Мониторинг качества воды
- Плавательные бассейны и спа
- Аквакультура
- Сельское хозяйство и системы внесения удобрений
- Управление технологическим процессом

ОСНОВНЫЕ ОСОБЕННОСТИ

- Эпоксидный корпус
- Технология с одним или двумя солевыми мостиками
- Большой объем контрольного геля
- Система с простой и быстрой установкой
- Выходной кабель или байонетное соединение
- По заказу специальные версии
- Недорогая арматура



ТЕХНИЧЕСКИЕ ДАННЫЕ

Общие сведения

- Рабочий диапазон:
 - pH-электроды: 0-14 pH (0-12,3 pH без погрешности Na+)
 - ОВП-электроды: ± 2000 мВ
- Диапазон размера труб: от DN15 до DN100 (от 0,5" до 4")
- Характеристики нового электрода с точкой нулевого напряжения: 7,00 pH ± 0,2 pH
- Эффективность характеристик нового электрода: > 97% при +25°C (77°F)
- Время отклика характеристик нового электрода:
 - pH: 2 сек. при 95% изменения сигнала
 - ОВП: в зависимости от применения
- Контрольная сторона:
 - электролит: отвержденный гель 3.5M KCl для версий с одним солевым мостиком KCl-KNO₃ для версий с двумя солевыми мостиками
- Технологическое соединение:
 - установка в линии с резьбовым ниппелем 1/2", 3/4" или PG13,5
 - Установочная арматура FLS
 - монтаж в погруженном состоянии
- Максимальное рабочее давление/рабочая температура
 - 7 бар (100 psi) при 25°C (77°F)
 - 1 бар (14,5 psi) при 65°C (149°F)
- Смачиваемые материалы:
 - корпус: эпоксидный
 - кольцевой солевой мостик: силикон
 - солевой мостик: пелон (pelon)

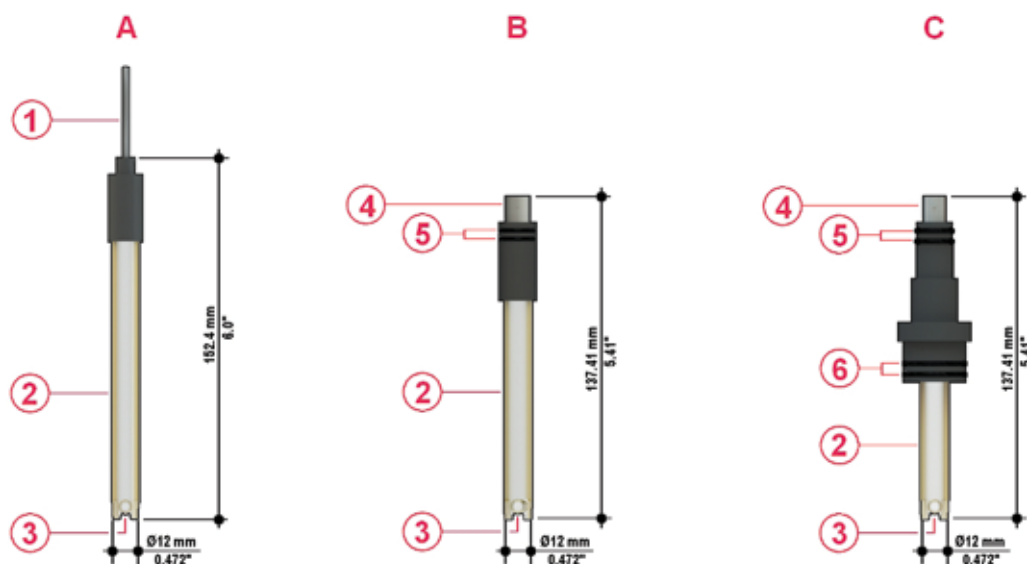
- чувствительная поверхность: стеклянная мембрана (pH), платина (ОВП)
- Уплотнительное кольцо: Buna-N (PH222 CD, PH223 CD, ORP222 CD, ORP223 CD)

Стандарты и аттестации

- Произведено согласно ISO 9001
- Произведено согласно ISO 14001
- CE
- ГОСТ Р

Особенности pH-ORP.200							
Модель	Корпус	Тип/материал солевого мостика	Контрольный раствор	Чувствительная поверхность	Уплотнительное кольцо	Соединение	Максимальное рабочее давление при рабочей температуре
PH200C	эпоксидный	нейлон/S.J.	3,5M KCl	стеклянная мембрана	силикон	кабель 5 м (16,5 фута)	7 бар при +25°C / 1 бар при +65°C (100 psi при 77°F / 14,5 psi при 149°F)
PH222CD	эпоксидный	нейлон/D.J.	3,5M KCl / насыщ. KNO ₃	стеклянная мембрана	силикон	байонетное соединение (BNC)	7 бар при +25°C / 1 бар при +65°C (100 psi при 77°F / 14,5 psi при 149°F)
PH223CD	эпоксидный	нейлон/D.J.	3,5M KCl / насыщ. KNO ₃	стеклянная мембрана	силикон	байонетное соединение (BNC)	7 бар при +25°C / 1 бар при +65°C (100 psi при 77°F / 14,5 psi при 149°F)
ORP200C	эпоксидный	нейлон/S.J.	3,5M KCl	платина	силикон	кабель 5 м (16,5 фута)	7 бар при +25°C / 1 бар при +65°C (100 psi при 77°F / 14,5 psi при 149°F)
ORP222CD	эпоксидный	нейлон/D.J.	3,5M KCl / насыщ. KNO ₃	платина	силикон	байонетное соединение (BNC)	7 бар при +25°C / 1 бар при +65°C (100 psi при 77°F / 14,5 psi при 149°F)
ORP223CD	эпоксидный	нейлон/D.J.	3,5M KCl / насыщ. KNO ₃	платина	силикон	байонетное соединение (BNC)	7 бар при +25°C / 1 бар при +65°C (100 psi при 77°F / 14,5 psi при 149°F)

РАЗМЕРЫ



A PH200 C ORP200 C
 B PH222 CD ORP222 CD
 C PH223 CD ORP223 CD

1 Кабель: 5 м (6,5 фута)
 2 Эпоксидный корпус
 3 Стекланный шарик pH
 4 Байонетный соединитель

5 Кольцевые уплотнения Buna-N
 6 Кольцевые уплотнения FPM

ДАННЫЕ ДЛЯ ЗАКАЗА

Шариковые pH-электроды с эпоксидным корпусом PH2XX						
№ компонента	Описание/наименование	Области применения/ рабочий диапазон	Кабель (продается отдельно)	Соединение	Рекомендации по установке	Масса (г)
PH200C	Комбинированный pH/ контрольный электрод	0-14 pH (0-12,3 pH без погрешности Na+)	не требуется	кабель 5 м (16,5 фута)	EG50P, EG75P, MK150200, MIFV20X05, MIMC20X05	200
PH222CD	Комбинированный pH/ контрольный электрод картриджного типа с двойным солевым мостиком	0-14 pH (0-12,3 pH без погрешности Na+)	CN 653, CN 653 TC1	байонетное соединение (BNC)	EG50P, EG75P, MIFV20X05, MIMC20X05	90
PH223CD	Комбинированный pH/ контрольный электрод картриджного типа с двойным солевым мостиком для арматуры FLS	0-14 pH (0-12,3 pH без погрешности Na+)	CN 653	байонетное соединение (BNC)	F3.SP2.4	100

Шариковые ОВП-электроды с эпоксидным корпусом ORP2XX						
№ компонента	Описание/наименование	Области применения/ рабочий диапазон	Кабель (продается отдельно)	Соединение	Рекомендации по установке	Масса (г)
ORP200C	Комбинированный ORP/ контрольный электрод	± 2000 мВ	не требуется	кабель 5 м (16,5 фута)	EG50P, EG75P, MK150200, MIFV20X05, MIMC20X05	200
ORP222CD	Комбинированный ORP/ контрольный электрод картриджного типа с двойным солевым мостиком	± 2000 мВ	CN 653	байонетное соединение (BNC)	EG50P, EG75P, MIFV20X05, MIMC20X05	90
ORP223CD	Комбинированный ORP/ контрольный электрод картриджного типа с двойным солевым мостиком для арматуры FLS	± 2000 мВ	CN 653	байонетное соединение (BNC)	F3.SP2.4	100

FLS pH/ORP 400

ШАРИКОВЫЕ ЭЛЕКТРОДЫ СО СТЕКЛЯННЫМ КОРПУСОМ



Эта линейка электродов FLS для измерения pH/ОВП со стеклянным корпусом предназначена для широкого спектра применения.

Различные типы солевых мостиков обеспечивают принятие правильного решения в соответствии с потребностями применения: версия с открытым солевым мостиком для быстрого времени отклика, версия с керамическим солевым мостиком полезна для применения в условиях высокого давления. Кроме того, имеется версия со специальным барьерным одиночным солевым мостиком, которая сочетает обычное короткое время отклика стандартного одиночного мостика и защиту от загрязнения контрольного раствора, свойственную двойному мостику. В нашем ассортименте имеется специальная версия для применения в условиях высокой температуры. Имеется также версия с наружным кабелем или с соединением головки (S7).

ОБЛАСТИ ПРИМЕНЕНИЯ

- Обработка воды
- Системы нейтрализации
- Мониторинг качества воды
- Управление технологическим процессом
- Сельское хозяйство и системы внесения удобрений
- Установки для нанесения гальванических покрытий и кожевенные заводы
- Градирни и скрубберы

ОСНОВНЫЕ ОСОБЕННОСТИ

- Стеклянный корпус
- Экономичные электроды
- Датчики для применения в экстремальных условиях
- Простая и недорогая установка
- Инновационные контрольные растворы
- Недорогие переходники для установок
- По заказу специальные версии



ТЕХНИЧЕСКИЕ ДАННЫЕ

Общие сведения

- Рабочий диапазон:
 - рН-электроды: 0-14 рН (0-12,3 рН без погрешности Na⁺)
 - ОВП-электроды : ± 1000 мВ
- Диапазон размера труб: от DN15 до DN100 (от 0,5" до 4")
- Характеристики нового электрода с точкой нулевого напряжения: 7 рН ± 0,2 рН
- Эффективность характеристик нового электрода: > 97% при +25°C (77°F)
- Время отклика характеристик нового электрода:
 - рН: 2 сек. при 95% изменения сигнала
 - ОВП: в зависимости от применения
- Контрольная сторона:
 - электролит: полимерный гель 3М КСI (различные субстраты в зависимости от модели)
- Технологическое соединение:
 - установка в линии с: PG13,5
- Максимальное рабочее давление/рабочая температура:
 - 6 бар (90 psi) при +130°C (266°F) (PH435CD)
 - 10 бар (145 psi) при +80°C (175°F) (PH430CD)
 - 6 бар (90 psi) при +60°C (140°F) (PH425C, ORP425C)
- Смачиваемые материалы:
 - корпус: стекло
 - солевой мостик: открытый (PH435CD), керамический (PH430CD), открытый (PH425C, ORP425C)
 - чувствительная поверхность: стеклянная мембрана (рН); платина (ОВП)

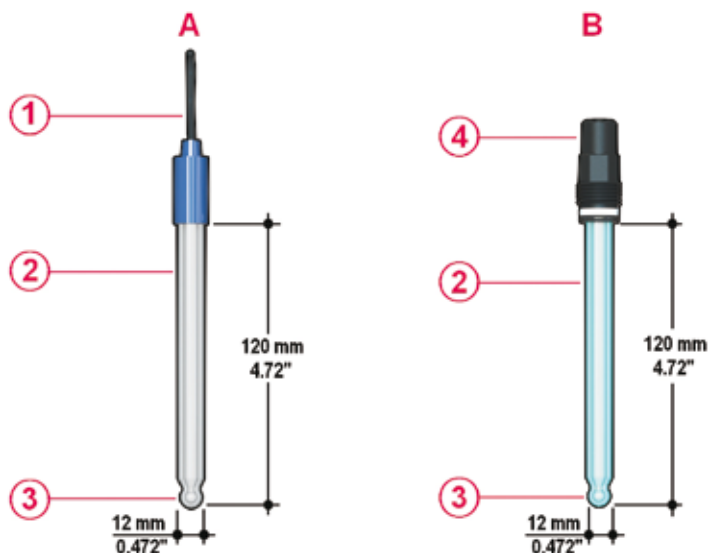
Стандарты и аттестации

- Произведено согласно ISO 9001
- Произведено согласно ISO 14001
- CE
- ГОСТ Р

Особенности рН-ОРР.400

Модель	Корпус	Тип/материал солевого мостика	Контрольный раствор	Чувствительная поверхность	Уплотнительное кольцо	Соединение	Максимальное рабочее давление при рабочей температуре
PH435CD	стекло	открытый/ двойной солевой мостик	КСI 3М	Стекло типа Н	Силикон	S7	6 бар при 130°C/ (85 psi при 266°F)
PH430CD	стекло	керамический/ двойной солевой мостик	КСI 3М	Стекло типа Н	Силикон	S7	10 бар при +80°C/ (145 psi при 176°F)
ORP430CD	стекло	керамический/ двойной солевой мостик	КСI 3М	Стекло типа Н	Силикон	S7	10 бар при +80°C/ (145 psi при 176°F)
PH425C	стекло	открытый/один солевой мостик	КСI 3М	Стекло типа Н	Силикон	кабель 5 м (16,5 фута)	6 бар при 60°C/ (87 psi при 140°F)
ORP425C	стекло	открытый/один солевой мостик	КСI 3М	Стекло типа Н	Силикон	кабель 5 м (16,5 фута)	6 бар при 60°C/ (87 psi при 140°F)

РАЗМЕРЫ



A PH425 C, ORP425 C
B PH435 CD, PH430 CD, ORP430 CD

1 Кабель: 5 м
2 Стеклоный корпус
3 Стеклоный шарик рН
4 S7

ДАнные для заказа

Шариковые рН-электроды со стеклоным корпусом PH4XX						
№ компонента	Описание/наименование	Области применения/ рабочий диапазон	Кабель (продается отдельно)	Соединение	Рекомендации по установке	Масса (г)
PH425C	Комбинированный рН/ контрольный электрод	0-14 рН (0-12,3 рН без погрешности Na+)	не требуется	5 м (16,5 фута)	GEG135	200
PH430CD	Комбинированный рН/ контрольный электрод с двойным солевым мостиком	0-14 рН (0-12,3 рН без погрешности Na+)	CE5S7	S7	GEG135, GEG135SE	200
PH435CD	Комбинированный рН/ контрольный электрод с двойным солевым мостиком	Для высокой температуры/0-14 рН (0-12,3 рН без погрешности Na+)	CE5S7	S7	GEG135, GEG135SE	200

Шариковые ОВП-электроды со стеклоным корпусом ORP4XX						
№ компонента	Описание/наименование	Области применения/ рабочий диапазон	Кабель (продается отдельно)	Соединение	Рекомендации по установке	Масса (г)
ORP425C	Комбинированный ОВП/ контрольный электрод	± 1000 мВ	не требуется	5 м (16,5 фута)	GEG135	200
ORP430CD	Комбинированный ОВП/ контрольный электрод с двойным солевым мостиком	± 1000 мВ	CE5S7	S7	GEG135, GEG135SE	200

FLS pH/ORP 600

ПЛОСКИЕ ЭЛЕКТРОДЫ С КОРПУСОМ ИЗ ХЛОРИРОВАННОГО ПОЛИВИНИЛХЛОРИДА



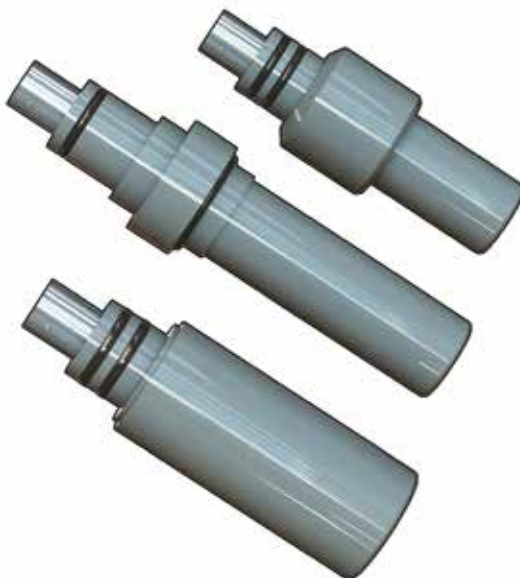
Это прочная версия традиционных плоских электродов с улучшенным эффектом самоочищения. Установка и обслуживание упрощены благодаря быстроразъединяющимся байонетным соединителям. Конструкция представляет собой встроенный в корпус герметичный, наполненный гелем двойной солевой мостик. Такая конструкция обеспечивает дополнительный барьер от загрязнения контрольной стороны и позволяет использовать электроды в тяжелых условиях, продлевая срок службы электрода. Чувствительная к pH плоская стеклянная поверхность находится в центре измерительной поверхности и окружена плоским пористым контрольным солевым мостиком, обеспечивающим отличный контакт с пробой. Широкий ассортимент установочных приспособлений позволяет устанавливать электроды в линии монтажом в погруженном состоянии или монтажом без остановки технологического процесса.

ОБЛАСТИ ПРИМЕНЕНИЯ

- Обработка воды и сточных вод
- Предварительное хлорирование и дехлорирование
- Системы нейтрализации
- Мониторинг качества воды
- Озонирование
- Градирни
- Котельные установки
- Производство отбеливателей
- Отбелка целлюлозы
- Аквакультура
- Мытье фруктов и овощей
- Процесс покраски тканей

ОСНОВНЫЕ ОСОБЕННОСТИ

- Версии для pH и ОВП
- Плоские электроды
- Технология с двумя солевыми мостиками
- Большой объем контрольного геля
- Высокая степень защиты от технологических загрязнений
- Система с простой и быстрой установкой
- Байонетный соединитель
- Монтаж в линии, в погруженном состоянии и без остановки процесса
- Недорогая арматура
- Опция HF (плавиковая кислота) (pH) для жидкостей с плавиковой кислотой (макс. 2%) внутри
- Опция DI (pH) по заказу для чистой воды (<100 мкс)
- По заказу другие специальные версии



ТЕХНИЧЕСКИЕ ДАННЫЕ

Общие сведения

- Рабочий диапазон:
 - рН-электроды: 0-14 рН (0-12,3 рН без погрешности Na+)
 - ОВП-электроды: ± 2000 мВ
- Диапазон размера труб: от DN15 до DN100 (от 0,5" до 4")
- Характеристики нового электрода с точкой нулевого напряжения: 7,00 рН ± 0,2 рН
- Эффективность характеристик нового электрода: > 97% при +25°C (77°F)
- Время отклика характеристик нового электрода:
 - рН: < 6 сек. при 95% изменении сигнала
 - ОВП: в зависимости от применения
- Контрольная сторона
 - тип: герметичный двойной солевой мостик
 - электролит: отвержденный гель 3.5M KCl 0.1M KCl для версии электрода LC/отвержденный гель KCl 3.5M
 - вторичный солевой мостик: нейлоновая нить
 - провод: Ag/AgCl.
- Технологическое соединение:
 - Установка в линии: резьбовой ниппель 1/2", 3/4"
 - Установочная арматура FLS
 - монтаж в погруженном состоянии
 - монтаж без остановки процесса

- Максимальное рабочее давление/рабочая температура
 - 6,7 бар при +75°C (100 psi при 170°F)
 - 5,7 бар при +81°C (85 psi при 180°F)
- Смачиваемые материалы:
 - корпус: CPVC (PVDF только по заказу)
 - контрольный солевой мостик: пористый ПЭВП – полиэтилен высокой плотности (HDPE)
 - чувствительная поверхность: стеклянная мембрана (рН); платина, запаянная в стекле (ОВП)
- Уплотнительное кольцо: FPM (Viton) (витон – сополимер перфторпропилена с винилиденфторидом)

Стандарты и аттестации

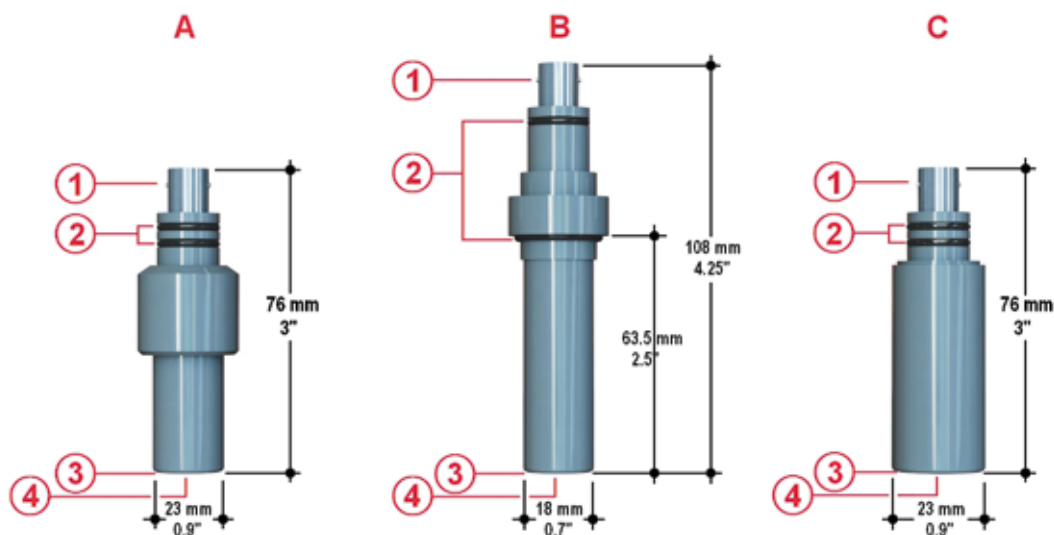
- Произведено согласно ISO 9001
- Произведено согласно ISO 14001
- CE
- ГОСТ Р

Особенности рН-ORP.600							
Модель	Корпус	Тип/материал солевого мостика	Контрольный раствор	Чувствительная поверхность	Уплотнительное кольцо	Соединение	Максимальное рабочее давление при рабочей температуре
PH660CD	PVC-C	пористый ПЭВП/D.J.	3,5M KCl	плоская стеклянная мембрана	FPM	байонетное соединение (BNC)	6,7 бар при +75°C (100 psi при 170°F)
ORP660CD	PVC-C	пористый ПЭВП/D.J.	3,5M KCl	платина	FPM	байонетное соединение (BNC)	6,7 бар при +75°C (100 psi при 170°F)
PH650CD	PVC-C	пористый ПЭВП/D.J.	3,5M KCl	плоская стеклянная мембрана	FPM	байонетное соединение (BNC)	6,7 бар при +75°C (100 psi при 170°F)
ORP650CD	PVC-C	пористый ПЭВП/D.J.	3,5M KCl	платина	FPM	байонетное соединение (BNC)	6,7 бар при +75°C (100 psi при 170°F)
PH655CD	PVC-C	пористый ПЭВП/D.J.	3,5M KCl	плоская стеклянная мембрана	FPM	байонетное соединение (BNC)	6,7 бар при +75°C (100 psi при 170°F)
ORP655CD	PVC-C	пористый ПЭВП/D.J.	3,5M KCl	платина	FPM	байонетное соединение (BNC)	6,7 бар при +75°C (100 psi при 170°F)

Особенности pH-ORP.600

Модель	Корпус	Тип/материал солевого мостика	Контрольный раствор	Чувствительная поверхность	Уплотнительное кольцо	Соединение	Максимальное рабочее давление при рабочей температуре
RH660CDHF	PVC-C	пористый ПЭВП/D.J.	3,5M KCl	плоская стеклянная мембрана	FPM	байонетное соединение (BNC)	6,7 бар при +75°C (100 psi при 170°F)
RH650CDHF	PVC-C	пористый ПЭВП/D.J.	3,5M KCl	плоская стеклянная мембрана	FPM	байонетное соединение (BNC)	6,7 бар при +75°C (100 psi при 170°F)
RH655CDHF	PVC-C	пористый ПЭВП/D.J.	3,5M KCl	плоская стеклянная мембрана	FPM	байонетное соединение (BNC)	6,7 бар при +75°C (100 psi при 170°F)
RH660CDDA	PVC-C	пористый ПЭВП/D.J.	3,5M KCl	плоская стеклянная мембрана	FPM	байонетное соединение (BNC)	6,7 бар при +75°C (100 psi при 170°F)
ORP660CDDA	PVC-C	пористый ПЭВП/D.J.	3,5M KCl	платина	FPM	байонетное соединение (BNC)	6,7 бар при +75°C (100 psi при 170°F)
RH650DA	PVC-C	пористый ПЭВП/D.J.	3,5M KCl	плоская стеклянная мембрана	FPM	байонетное соединение (BNC)	6,7 бар при +75°C (100 psi при 170°F)
ORP650DA	PVC-C	пористый ПЭВП/D.J.	3,5M KCl	платина	FPM	байонетное соединение (BNC)	6,7 бар при +75°C (100 psi при 170°F)
RH655DA	PVC-C	пористый ПЭВП/D.J.	3,5M KCl	плоская стеклянная мембрана	FPM	байонетное соединение (BNC)	6,7 бар при +75°C (100 psi при 170°F)
ORP655DA	PVC-C	пористый ПЭВП/D.J.	3,5M KCl	платина	FPM	байонетное соединение (BNC)	6,7 бар при +75°C (100 psi при 170°F)
RH660CDLC	PVC-C	пористый ПЭВП/D.J.	0,1M KCl	плоская стеклянная мембрана	FPM	байонетное соединение (BNC)	6,7 бар при +75°C (100 psi при 170°F)
RH650CDLC	PVC-C	пористый ПЭВП/D.J.	0,1M KCl	плоская стеклянная мембрана	FPM	байонетное соединение (BNC)	6,7 бар при +75°C (100 psi при 170°F)
RH655CDLC	PVC-C	пористый ПЭВП/D.J.	0,1M KCl	плоская стеклянная мембрана	FPM	байонетное соединение (BNC)	6,7 бар при +75°C (100 psi при 170°F)

РАЗМЕРЫ



- A** Погружной PH650, ORP650
B В линии PH660, ORP660
C Встраиваемый/с монтажом без остановки процесса PH655, ORP655

- 1** Байонетный разъем
2 Кольцевые уплотнения из витона
3 Солевой мостик из пористого ПЭВП
4 pH стекло или платина

ДАнные для заказа

Электроды с плоской поверхностью ORP6XX CD						
№ компонента	Описание/наименование	Области применения/ рабочий диапазон	Кабель (продается отдельно)	Соединение	Рекомендации по установке	Масса (г)
ORP660CD	Комбинированный электрод ORP с плоской поверхностью C-PVC с двойным солевым мостиком	-	CN653	байонетное соединение (BNC)	EG66P, MK660	100
ORP650CD	Комбинированный электрод ORP с плоской поверхностью C-PVC с двойным солевым мостиком	-	CN653/CN653 TC1	байонетное соединение (BNC)	MIFV20X05, MIMC20X05	100
ORP655CD	Комбинированный электрод ORP с плоской поверхностью C-PVC с двойным солевым мостиком, герметично наполненный гелем	-	CN653	байонетное соединение (BNC)	WT675, WT675 TC1	100
ORP660CDDA	Комбинированный pH/ОВП электрод с плоской поверхностью с прерыванием контура заземления	Наличие блуждающих токов	CN653	байонетное соединение (BNC)	EG66P, MK660	200
ORP650CDDA	Комбинированный pH/ОВП электрод с плоской поверхностью с прерыванием контура заземления	Наличие блуждающих токов	CN653/CN653 TC1	байонетное соединение (BNC)	MIFV20X05, MIMC20X05	200
ORP655CDDA	Комбинированный pH/ОВП электрод с плоской поверхностью с прерыванием контура заземления, герметично наполненный гелем	Наличие блуждающих токов	CN653	байонетное соединение (BNC)	WT675, WT675 TC1	200

ДАННЫЕ ДЛЯ ЗАКАЗА

Электроды с плоской поверхностью PH6XX CD						
№ компонента	Описание/наименование	Области применения/ рабочий диапазон	Кабель (продается отдельно)	Соединение	Рекомендации по установке	Масса (г)
PH660CD	Комбинированный pH электрод с плоской поверхностью C-PVC с двойным солевым мостиком	-	CN653	байонетное соединение (BNC)	EG66P, MK660	100
PH650CD	Комбинированный pH электрод с плоской поверхностью C-PVC с двойным солевым мостиком	-	CN653/CN653 TC1	байонетное соединение (BNC)	MIFV20X05, MIMC20X05	100
PH655CD	Комбинированный pH электрод с плоской поверхностью C-PVC с двойным солевым мостиком, герметично наполненный гелем	-	CN653	байонетное соединение (BNC)	WT675, WT675 TC1	100
PH660CDHF	Комбинированный pH электрод с плоской поверхностью C-PVC с двойным солевым мостиком	Жидкости с плавиковой кислотой (HF) (макс. 2%)	CN653	байонетное соединение (BNC)	EG66P, MK660	100
PH650CDHF	Комбинированный pH электрод с плоской поверхностью C-PVC с двойным солевым мостиком	Жидкости с плавиковой кислотой (HF) (макс. 2%)	CN653/CN653 TC1	байонетное соединение (BNC)	MIFV20X05, MIMC20X05	100
PH655CDHF	Комбинированный pH электрод с плоской поверхностью C-PVC с двойным солевым мостиком, герметично наполненный гелем	Жидкости с плавиковой кислотой (HF) (макс. 2%)	CN653	байонетное соединение (BNC)	WT675, WT675 TC1	100
PH660CDDA	Комбинированный pH электрод с плоской поверхностью с прерыванием контура заземления	Наличие блуждающих токов	CN653	байонетное соединение (BNC)	EG66P, MK660	200
PH650CDDA	Комбинированный pH электрод с плоской поверхностью с прерыванием контура заземления	Наличие блуждающих токов	CN653/CN653 TC1	байонетное соединение (BNC)	MIFV20X05, MIMC20X05	200
PH655CDDA	Комбинированный pH электрод с плоской поверхностью с прерыванием контура заземления, герметично наполненный гелем	Наличие блуждающих токов	CN653	байонетное соединение (BNC)	WT675, WT675 TC1	200
PH660CDLC	Комбинированный pH электрод с плоской поверхностью C-PVC с двойным солевым мостиком	Жидкости с низкой проводимостью (<100 мс)	CN653	байонетное соединение (BNC)	EG66P, MK660	100
PH650CDLC	Комбинированный pH электрод с плоской поверхностью C-PVC с двойным солевым мостиком	Жидкости с низкой проводимостью (<100 мс)	CN653/CN653 TC1	байонетное соединение (BNC)	MIFV20X05, MIMC20X05	100
PH655CDLC	Комбинированный pH электрод с плоской поверхностью C-PVC с двойным солевым мостиком, герметично наполненный гелем	Жидкости с низкой проводимостью (<100 мс)	CN653	байонетное соединение (BNC)	WT675, WT675 TC1	100



РЕКОМЕНДАЦИИ ПО УСТАНОВКЕ
И ЭКСПЛУАТАЦИИ

ЭЛЕКТРОДОВ ДЛЯ ИЗМЕРЕНИЯ pH/ОВП

РЕКОМЕНДАЦИИ ПО УСТАНОВКЕ

В линии

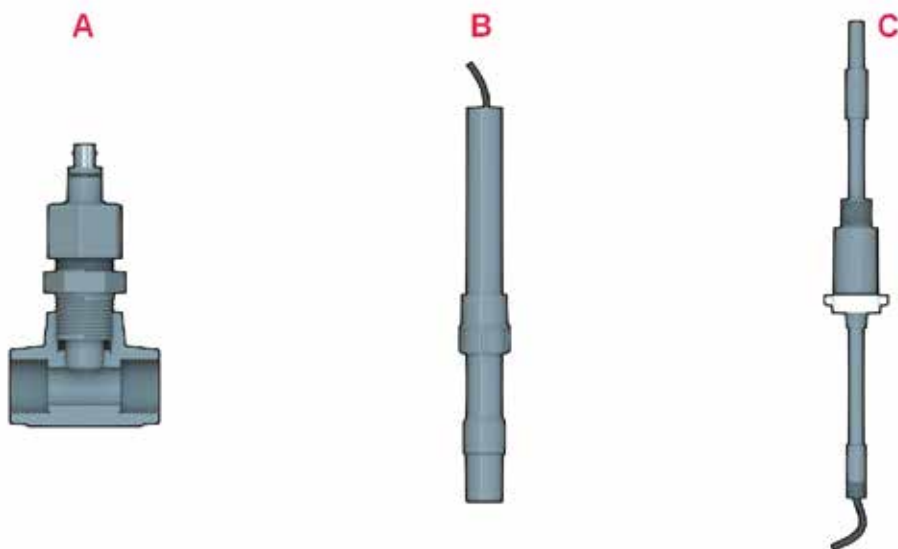
Установка в линии возможна для всех семейств датчиков рН/ОВП. Установка в линии рекомендуется при использовании в трубах диаметром от DN15 до DN100. При установке в малых трубах обратите внимание на то, чтобы рН-стекло не соприкасалось с поверхностью трубы. Электроды рН/ОВП можно устанавливать под углом максимум 30° от вертикального положения (кроме версии с монтажом без остановки процесса электродов семейства 600), убедившись, что датчик находится полностью в контакте с измеряемым раствором (рис. А).

В погруженном состоянии

Установка в погруженном состоянии пригодна для электродов семейства 200 и семейства 600. Электрод следует устанавливать рядом с выходом из бака на удалении от участков добавления для того, чтобы измерять репрезентативный раствор. Датчик должен находиться ниже уровня слива для предотвращения высыхания электрода (в случае применения CN653 TC1 позаботьтесь о положении контакта датчика температуры) (рис. В).

Монтаж без остановки процесса

Монтаж без остановки процесса допускается только для специальной версии семейства электродов 600 (PH655CD, ORP655CD) в сочетании с WT675 или WT675 TC1 (если требуется компенсация температуры). Монтаж без остановки процесса может быть успешным, если для применения требуется положение электрода, отличающееся от стандартного под углом 30° (датчик может работать в любом положении), а также для применения в линии, где он не сможет разгерметизироваться во время техобслуживания. Монтаж без остановки процесса может также решить проблему установки в линии на трубах с диаметром, превышающим DN100 (рис. С).



РЕКОМЕНДАЦИИ ПО ЭКСПЛУАТАЦИИ

Хранение

Если измерения pH проводятся не часто, например, в отдельные дни или недели, электрод можно просто хранить, поместив его в отмоочную бутылку/защитный футляр. Если раствор для хранения в отмоочной бутылке отсутствует/высох, воспользуйтесь 3М KCl или буферной жидкостью pH 4.

Уход и чистка

Налет на измерительной поверхности электрода может привести к ошибочным показаниям, а также к сокращению срока службы и замедлению времени отклика.

Тип налета предопределяет способ чистки.

Мягкий налет можно удалить сильным полосканием, баллоном с распылителем или очень осторожным вытиранием мягкой и чистой неабразивной бумагой или тканью.

Для чистки pH стекла не используйте щеток и абразивных чистящих средств.

Твердый налет следует удалять химическим способом. Химикат, используемый для удаления налета, должен быть наименее агрессивным химикатом, растворяющим отложение за 1 или 2 минуты и не разъедающим материалы конструкции электрода.

Абразивная или пескоструйная обработка поверхности pH электрода запрещается.

ОВП/REDOX: электрод можно бережно зачистить влажной наждачной бумагой сорта 600, красным ювелирным полировальным порошком или металлической мочалкой из очень тонкой проволоки, однако постарайтесь очистить электрод химическим способом, прежде чем применять наждачную бумагу сорта 600.

Восстановление

Если необходимо восстановление из-за старения электрода (см. инструкцию по эксплуатации), можно попробовать провести следующую обработку.

Действия представлены в порядке серьезности поражения pH стекла и могут не улучшить (а в некоторых случаях и ухудшить) характеристики электрода.

ПРИМЕЧАНИЕ. При обращении с опасными химикатами принимайте соответствующие меры предосторожности. Кислый фтористый аммоний и плавиковая кислота (HF) являются исключительно опасными химикатами и должны использоваться квалифицированным персоналом.

1. Погрузите наконечник электрода в 0,1 N HCl на 15 секунд, ополосните в водопроводной воде и погрузите наконечник в 0,1 M NaOH на 15 секунд, после чего ополосните в водопроводной воде.

Повторите действия в этой последовательности трижды, затем проверьте работу электрода. Если характеристики не восстановились, попробуйте выполнить действие 2.

2. Погрузите наконечник в 20%-й раствор NH₄F-HF (кислый фтористый аммоний) на 2-3 минуты, ополосните в водопроводной воде и снова проверьте характеристики.

Если характеристики не восстановились, попробуйте выполнить действие 3.

3. Погрузите наконечник электрода в 5%-й раствор плавиковой кислоты (HF) на 10-15 секунд, хорошо прополощите в водопроводной воде, быстро прополощите в 5N HCl, хорошо прополощите в водопроводной воде и снова проверьте характеристики.

Если характеристики не восстановились, пора заменить pH электрод новым. ОВП/REDOX: зачистите металлические поверхности умеренно абразивным средством, например, зубной пастой или очень мелким чистящим порошком.

Калибровка


Калибровка очень важна для обеспечения высокой точности и надежности измерений.

Частота калибровки зависит от электрода, измерителя pH и растворов, действию которых подвергается электрод.

Кроме того, частота связана с температурой использования и критической важностью измерений.

Для общего назначения можно использовать автоматическую калибровку со стандартным значением буферной жидкости (pH7, pH4, pH10).

Учитывайте, что буферная жидкость pH 10 менее стабильна, чем буфер pH 4, так как в ней может растворяться CO₂. Поэтому если пользователь хочет использовать одну и ту же бутылку с буферной жидкостью для нескольких калибровок, лучше отдать предпочтение pH 4. Не забудьте промыть электрод в воде, прежде чем погружать его в буферную жидкость, чтобы не загрязнить буферную жидкость. Если пользователю нужна более высокая точность с фиксированным значением, можно применить ручную калибровку, так как пользователь может выполнить калибровку с использованием буферных жидкостей, близких к ожидаемому значению.



ПОТЕНЦИОМЕТРИЧЕСКИЕ И ИНДУКТИВНЫЕ
ДАТЧИКИ ПРОВОДИМОСТИ
**ШИРОКИЙ ДИАПАЗОН ВАРИАНТОВ
ИЗМЕРЕНИЙ: ОТ СВЕРХЧИСТОЙ ВОДЫ ДО
ЗАГРЯЗНЕННЫХ ЖИДКОСТЕЙ**

FLS C150-200

ГРАФИТОВЫЕ ИЛИ ПЛАТИНОВЫЕ ДАТЧИКИ ПРОВОДИМОСТИ



Датчики проводимости FLS C150-200 отличаются технологией с графитовым или платиновым кольцом, обеспечивающим высокое разрешение. Износостойкая конструкция эпоксидного корпуса обеспечивает прочность и надежность датчиков. Благодаря платиновым электродам и АТС-элементам эти датчики обеспечивают точность и высокое разрешение измерений. Их можно использовать как для лабораторного, так и для промышленного применения. Electrode датчика хорошо защищены, поэтому постоянную элемент невозможно легко повредить наличием твердых частиц. Доступны три постоянных элемента в зависимости от необходимого рабочего диапазона. Для экономичной установки в линию могут использоваться одно- и многократные сальники, а для монтажа в погруженном положении достаточно муфты 1/2" или 3/4" с удлинением трубы. Специальный комплект позволяет устанавливать эти датчики на тройнике FLS, а также с трубным зажимом FLS.

ОБЛАСТИ ПРИМЕНЕНИЯ

- Концентрации химикатов
- Пищевая промышленность
- Парообразование
- Обработка металлов и горная промышленность
- Текстильная промышленность
- Целлюлозно-бумажная промышленность
- Обработка воды
- Обратный осмос
- Регенерация умягчителей
- Деионизация
- Дистилляция
- Аквакультура
- Сельское хозяйство и системы внесения удобрений

ОСНОВНЫЕ ОСОБЕННОСТИ

- Графитовые или платиновые измерительные поверхности
- Предназначены для лабораторного, промышленного или портативного применения
- Установка в линии и в погруженном состоянии
- Выпускаются с АТС (датчик температуры) и без него
- Выбор постоянной элемента 0,1 и 10



ТЕХНИЧЕСКИЕ ДАННЫЕ

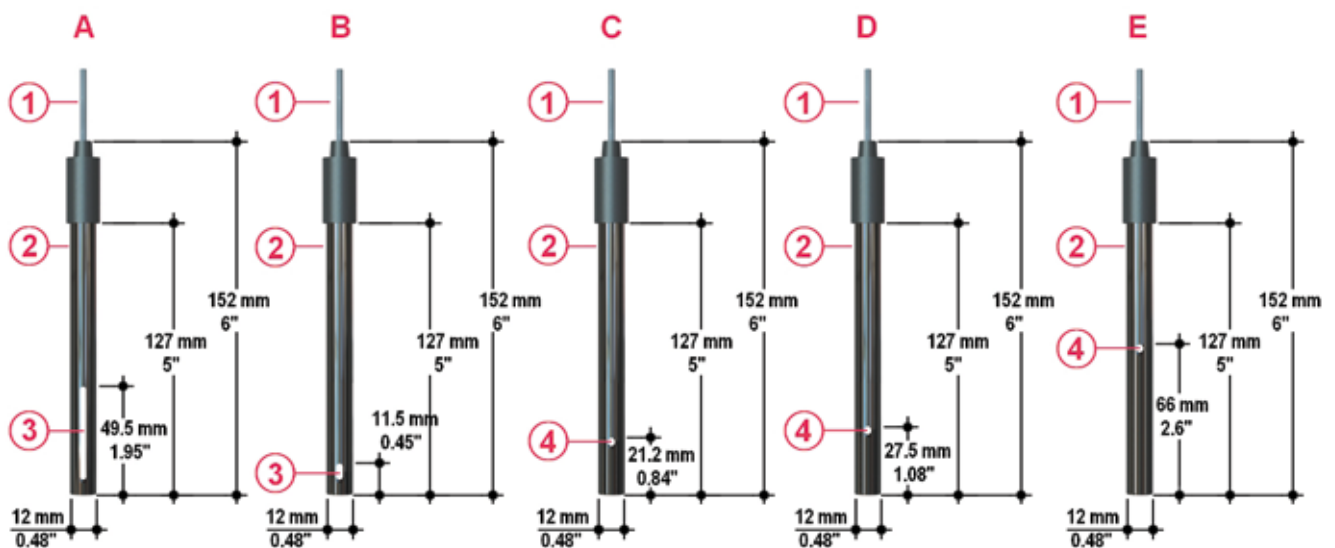
Общие сведения

- Рабочий диапазон:
 - C150.01, C150.01 TC, C200.01, C200.01 TC: от 0,1 мкс до 2000 мкс (от 10 МΩ до 500 Ω)
 - C150.1, C150.1 TC, C200.1, C200.1 TC: от 1 мкс до 20000 мкс
 - C200.10, C200.10 TC: от 10 мкс до 200000 мкс
- Устройство компенсации температуры (для моделей TC): Pt100
- Длина кабеля: 5 метров (16 футов)
- Макс. расстояние от электрода до контроллера (без преобразования сигнала): 20 метров (66 футов)
- Технологическое соединение:
 - установка в линии с:
резьбовым ниппелем ½" или ¾"
- Установочная арматура FLS
установка в погруженном состоянии
- Рабочая температура: от 0°C до +70°C (от 32°F до 158°F)
- Максимальное рабочее давление: 7 бар (100 psi)
- Смачиваемые материалы:
 - корпус: эпоксидный
 - измерительная поверхность: графит (версия C150) или платина (версия C200)

Стандарты и аттестации

- Произведено согласно ISO 9001
- Произведено согласно ISO 14001
- CE
- Соответствие RoHS
- ГОСТ Р

РАЗМЕРЫ



- A C150.01, C150.01 TC
B C150.1, C150.1 TC
C C200.01, C200.01 TC
D C200.1, C200.1 TC
E C.200.10, C.200.10 TC

- 1 Кабель: 5 м (16,5 фута)
2 Эпоксидный корпус
3 Графитовые электроды
4 Платиновые электроды

ДАННЫЕ ДЛЯ ЗАКАЗА

Датчики проводимости С150 с эпоксидным корпусом						
№ компонента	Описание/наименование	Области применения/ рабочий диапазон	Постоянная элемента	Соединение	Рекомендации по установке	Масса (г)
C150.01	Графитовый датчик проводимости	от 0,1 мкс до 2000 мкс	Элемент 0,1	5 м (16,5 фута)	EG50P, EG75P, MIFV20X05, MIMC20X05	200
C150.1	Графитовый датчик проводимости	от 1 мкс до 20000 мкс	Элемент 1,0	5 м (16,5 фута)	EG50P, EG75P, MIFV20X05, MIMC20X05, MK150200	200
C150.01TC	Графитовый датчик проводимости в комплекте с датчиком температуры	от 0,1 мкс до 2000 мкс	Элемент 0,1	5 м (16,5 фута)	EG50P, EG75P, MIFV20X05, MIMC20X05	200
C150.1TC	Графитовый датчик проводимости в комплекте с датчиком температуры	от 1 мкс до 20000 мкс	Элемент 1,0	5 м (16,5 фута)	EG50P, EG75P, MIFV20X05, MIMC20X05, MK150200	200

Датчики проводимости С200 с эпоксидным корпусом						
№ компонента	Описание/наименование	Области применения/ рабочий диапазон	Постоянная элемента	Соединение	Рекомендации по установке	Масса (г)
C200.01	Платиновый датчик проводимости	от 0,1 мкс до 2000 мкс	Элемент 0,1	5 м (16,5 фута)	EG50P, EG75P, MIFV20X05, MIMC20X05	200
C200.1	Платиновый датчик проводимости	от 1 мкс до 20000 мкс	Элемент 1,0	5 м (16,5 фута)	EG50P, EG75P, MIFV20X05, MIMC20X05	200
C200.10	Платиновый датчик проводимости	от 10 мкс до 200000 мкс	Элемент 10,0	5 м (16,5 фута)	EG50P, EG75P, MIFV20X05, MIMC20X05	200
C200.01TC	Платиновый датчик проводимости в комплекте с датчиком температуры	от 0,1 мкс до 2000 мкс	Элемент 0,1	5 м (16,5 фута)	EG50P, EG75P, MIFV20X05, MIMC20X05	200
C200.1TC	Платиновый датчик проводимости в комплекте с датчиком температуры	от 1 мкс до 20000 мкс	Элемент 1,0	5 м (16,5 фута)	EG50P, EG75P, MIFV20X05, MIMC20X05	200
C200.10TC	Платиновый датчик проводимости в комплекте с датчиком температуры	от 10 мкс до 200000 мкс	Элемент 10,0	5 м (16,5 фута)	EG50P, EG75P, MIFV20X05, MIMC20X05	200

FLS C100-300

ДАТЧИКИ ПРОВОДИМОСТИ ИЗ НЕРЖАВЕЮЩЕЙ СТАЛИ



Датчики проводимости FLS с электродами из нержавеющей стали (серия C100) предназначены для применения в сельском хозяйстве и легкой промышленности, разумеется, там, где условия проб позволяют использовать сталь (обработка воды, пищевая промышленность и др.).

Датчики этого типа отличаются разумным соотношением производительности и цены. Они могут также оснащаться АТС для повышения точности измерений. Кроме того, большое количество постоянных элемента позволяют выбрать лучшее изделие для конкретного применения.

Серия С300 разработана для мониторинга сверхчистой воды (постоянная элемента 0,01) и для сточных вод (постоянная элемента 10). Датчики С300 полностью изготовлены из нержавеющей стали, что обеспечивает широкий спектр применения.

ОБЛАСТИ ПРИМЕНЕНИЯ

- Сельское хозяйство и система внесения удобрений
- Обработка воды
- Пищевая промышленность
- Аквакультура
- Применение для сверхчистой воды: производство и использование

ОСНОВНЫЕ ОСОБЕННОСТИ

- Измерительные поверхности из нержавеющей стали
- Разумное соотношение производительности и цены
- Выпускаются с АТС (датчик температуры) и без него
- Широкий диапазон постоянной элемента
- Прочный корпус датчика из полипропилена (PP) (C100)
- Датчик полностью из нержавеющей стали (C300)



ТЕХНИЧЕСКИЕ ДАННЫЕ

Общие сведения

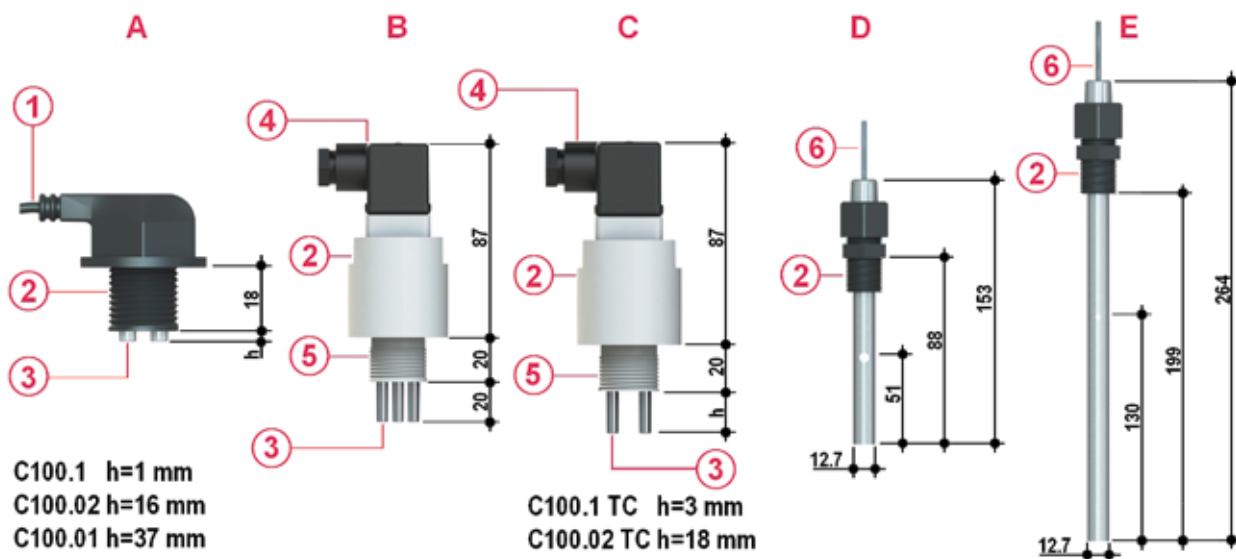
- Рабочий диапазон:
 - С300.001 ТС: от 0,055 мкс до 200 мкс (от 18,2 МΩ до 5 Ω)
 - С100.01, С100.01 ТС: от 0,1 мкс до 2000 мкс (от 10 МΩ до 500 Ω)
 - С100.02, С100.02 ТС: от 0,2 мкс до 4000 мкс
 - С100.1, С100.1 ТС: от 1 мкс до 20000 мкс
 - С300.10 ТС: от 10 мкс до 200000 мкс
- Устройство компенсации температуры (для моделей ТС):
 - Pt 100 (С100ТС), Pt1000 (С300ТС)
- Длина кабеля:
 - С100.01, С100.02, С100.1: 5-метровый двухполюсный кабель сечением 5 мм
 - С100.01 ТС, С100.02 ТС, С100.1 ТС: кабель отсутствует
 - С300 ТС: 3 м
- Технологическое соединение:
 - С100.01, С100.02, С100.1: наружная резьба ½" BSP
 - С100.01 ТС, С100.02 ТС, С100.1 ТС: наружная резьба ¾" BSP
 - С300: фитинг с наружной резьбой ¾" BSP
- Макс. рабочая температура:
 - С100.01, С100.02, С100.1: +80°C (176°F)
 - С100.01 ТС, С100.02 ТС, С100.1 ТС: +80°C (176°F)
 - С300ТС: +80°C (арматура из полипропилена), +120°C (арматура из нерж. стали)
- Максимальное рабочее давление:
 - С100.01, С100.02, С100.1, С100.01 ТС, С100.02 ТС, С100.1 ТС: 6 бар (85 psi)
 - С300 ТС: 7 бар (арматура из полипропилена), 13 бар (арматура из нерж. стали)

- Смачиваемые материалы:
 - корпус: С100.01, С100.02, С100.1, С100.01 ТС, С100.02 ТС, С100.1 ТС: полипропилен;
 - С300 ТС: нерж. сталь 316
 - измерительная поверхность: нерж. сталь AISI 316

Стандарты и аттестации

- Произведено согласно ISO 9001
- Произведено согласно ISO 14001
- CE
- Соответствие RoHS
- ГОСТ Р

РАЗМЕРЫ



- A C100
- B C100.01 TC
- C C100.1 TC, C100.02 TC
- D C300.001 TC
- E C300.10 TC

- 1 Кабель: 5 м (16,5 фута)
- 2 Корпус из полипропилена, наружная резьба ½" BSP
- 3 Электроды из нержавеющей стали
- 4 4-полюсный соединитель
- 5 Корпус из полипропилена, наружная резьба ¾" BSP
- 6 Кабель: 3 м (10 футов)

ДАННЫЕ ДЛЯ ЗАКАЗА

Датчики проводимости с электродами из нержавеющей стали С100						
№ компонента	Описание/наименование	Области применения/ рабочий диапазон	Постоянная элемента	Соединение	Рекомендации по установке	Масса (г)
C100.01	Датчик с полипропиленовым корпусом с электродом из нержавеющей стали для измерения проводимости	от 0,1 мкс до 2000 мкс	0,1	5 м	наружная резьба ½" BSP (цилиндрическая резьба)	350
C100.01TC	Датчик с полипропиленовым корпусом с электродом из нержавеющей стали для измерения проводимости и с датчиком температуры	от 0,1 мкс до 2000 мкс	0,1	4-полюсный соединитель	наружная резьба ¾" BSP (цилиндрическая резьба)	350
C100.02	Датчик с полипропиленовым корпусом с электродом из нержавеющей стали для измерения проводимости	от 0,2 мкс до 4000 мкс	0,2	5 м	наружная резьба ½" BSP (цилиндрическая резьба)	350
C100.02TC	Датчик с полипропиленовым корпусом с электродом из нержавеющей стали для измерения проводимости и с датчиком температуры	от 0,2 мкс до 4000 мкс	0,2	4-полюсный соединитель	наружная резьба ¾" BSP (цилиндрическая резьба)	350
C100.1	Датчик с полипропиленовым корпусом с электродом из нержавеющей стали для измерения проводимости	от 1 мкс до 20000 мкс	1	5 м	наружная резьба ½" BSP (цилиндрическая резьба)	350
C100.1TC	Датчик с полипропиленовым корпусом с электродом из нержавеющей стали для измерения проводимости и с датчиком температуры	от 1 мкс до 20000 мкс	1	4-полюсный соединитель	наружная резьба ¾" BSP (цилиндрическая резьба)	350

Датчики проводимости с электродами из нержавеющей стали С300						
№ компонента	Описание/наименование	Области применения/ рабочий диапазон	Постоянная элемента	Соединение	Рекомендации по установке	Масса (г)
C300.001TC	Корпус датчика и электроды измерения проводимости из нержавеющей стали	от 0,055 мкс до 200 мкс	0,01	3 м	EG50P, EG75P, EG12 SS	150
C300.10TC	Корпус датчика и электроды измерения проводимости из нержавеющей стали	от 10 мкс до 200000 мкс	10	3 м	EG50P, EG75P, EG12 SS	150

FLS C6.30

ИНДУКТИВНЫЙ ИЗМЕРИТЕЛЬНЫЙ ПРЕОБРАЗОВАТЕЛЬ ПРОВОДИМОСТИ



FLS C6.30 является семейством измерительных преобразователей проводимости, в состав которых входит выходное устройство 4-20 мА (двухпроводная технология), встроенное в индуктивный датчик проводимости. Этот тип измерительной техники обеспечивает широкий диапазон использования, особенно для измерения высоких значений проводимости (до 1000 миллисименс) в агрессивных жидкостях (PVCC является единственным смачиваемым материалом). Поскольку никакие электроды не соприкасаются с жидкостью, гарантируется надежность и стабильность измерений в течение длительного периода работы. Соответствующая автоматическая компенсация температуры обеспечивается Pt100, встроенным в корпус прибора. Изолированный выход 4-20 мА прекрасно подходит для прямых соединений с ПЛК или регистраторами данных без дополнительных интерфейсов. Измерительный преобразователь и датчик температуры поставляются в уже калиброванном виде.

ОБЛАСТИ ПРИМЕНЕНИЯ

- Обработка воды
 - Очистка сточных вод
 - Градирни
 - Системы скрубберов
 - Обработка металлов
- Измерения коррозионных и осаждающихся жидкостей

ОСНОВНЫЕ ОСОБЕННОСТИ

- Устойчивость к коррозии и образованию налета
- Компактный измерительный преобразователь
- Калибровка не требуется
- Простота установки
- Встроенный датчик Pt100
- Подходит для установки в погруженном состоянии



ТЕХНИЧЕСКИЕ ДАННЫЕ

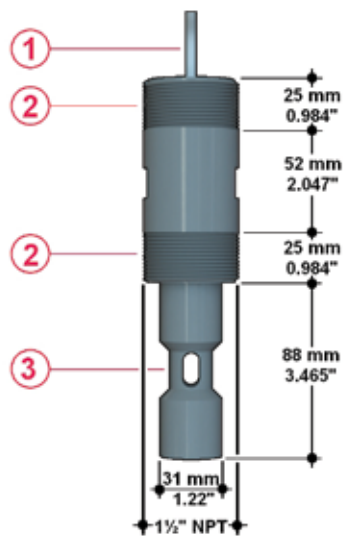
Общие сведения

- Материал корпуса: CPVC
- Длина корпуса: 207 мм
- Корпус: IP68
- Источник питания: 10-30 В пост. тока
- Максимальное рабочее давление/рабочая температура:
 - 10 бар (145 psi) при +25°C (77°F)
 - 6 бар (87psi) при +50°C (122°F)
- Технологическое соединение: наружная резьба 1½" NPT

Стандарты и аттестации

- Произведено согласно ISO 9001
- Произведено согласно ISO 14001
- CE
- Соответствие RoHS
- ГОСТ Р


РАЗМЕРЫ



- 1 Кабель: 3 м (9 футов)
- 2 Наружная резьба: 1½" NPT
- 3 Покрытие: C-PVC

ДАННЫЕ ДЛЯ ЗАКАЗА

Индуктивные измерительные преобразователи проводимости С6.30						
№ компонента	Описание/наименование	Области применения/ рабочий диапазон	Постоянная элемента	Соединение	Рекомендации по установке	Масса (г)
С6.300.01	Индуктивный измерительный преобразователь проводимости PVC-C в комплекте с датчиком температуры	0-10 мкс	-	3 м	наружная резьба 1 1/2" NPT	550
С6.300.02	Индуктивный измерительный преобразователь проводимости PVC-C в комплекте с датчиком температуры	0-100 мкс	-	3 м	наружная резьба 1 1/2" NPT	550
С6.300.03	Индуктивный измерительный преобразователь проводимости PVC-C в комплекте с датчиком температуры	0-1000 мкс	-	3 м	наружная резьба 1 1/2" NPT	550

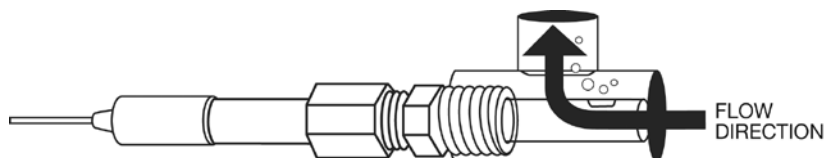


РЕКОМЕНДАЦИИ ПО УСТАНОВКЕ
И ЭКСПЛУАТАЦИИ
ДАТЧИКОВ ПРОВОДИМОСТИ

РЕКОМЕНДАЦИИ ПО УСТАНОВКЕ

В линии

Установка в линии возможна для всех семейств датчиков проводимости. Можно выполнять установку в линии 2 различных типов: вертикально на прямом трубопроводе с использованием тройника или с боковой стороны тройника. Установка первого типа должна выполняться с монтажом в перевернутом положении (или под углом не менее 45°), так как в этом положении предотвращается захват воздуха. Предпочтителен второй вариант установки, так как эта конфигурация снижает возможность захвата пузырьков воздуха и обеспечивает непрерывный отбор проб жидкости. Обратите внимание на то, чтобы электроды датчика были полностью погружены в репрезентативный раствор (а не в «мертвое» пространство). Датчики проводимости могут нормально работать в любом направлении.



В погруженном состоянии

Установка в погруженном состоянии возможна для семейства датчиков C150/C200. Датчик следует устанавливать рядом с выходом из бака на удалении от участков добавления для того, чтобы измерять репрезентативный раствор.



РЕКОМЕНДАЦИИ ПО ЭКСПЛУАТАЦИИ


Уход и чистка

Все датчики проводимости можно очищать мягким моющим средством. Датчики семейства C150/C200 можно также промывать 5% раствором HCl. Не применяйте пескоструйную или абразивную обработку поверхностей электродов, так как абразивный износ изменяет площадь поверхности, что приведет к неверным показаниям. Можно использовать любой раствор, совместимый с материалом электрода и корпуса датчика.

Калибровка

Калибровка очень важна для обеспечения высокой точности и надежности измерений. Частота калибровки зависит от датчика и растворов, измерение которых проводится датчиком проводимости. Кроме того, частота связана с температурой использования и критической важностью измерений. Обратите внимание на то, чтобы не было пузырьков воздуха во время калибровки, так как это может привести к неверным показаниям. Поскольку температура существенно влияет на измерение проводимости, обратите внимание на следующие вопросы:

- номинальная температура (она должна быть одинаковой для монитора и для калибровочного раствора);
- температурная компенсация: если она задействована, пользователю следует использовать значение калибровочного раствора при номинальной температуре; если она не задействована, пользователю следует сверяться со значением проводимости калибровочного раствора при температуре калибровочного раствора;
- коэффициент температурной компенсации: проверьте, соответствует ли он калибровочному/измеряемому раствору.

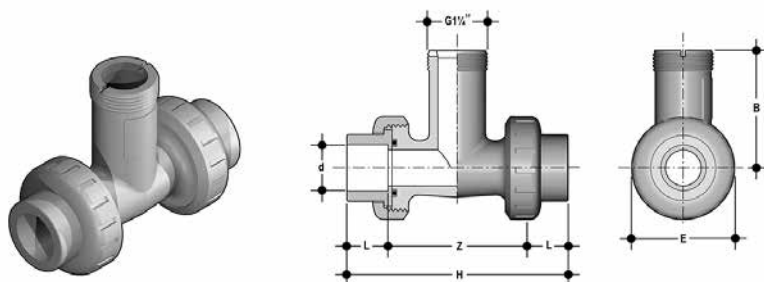


УСТАНОВОЧНАЯ АРМАТУРА
**ДЛЯ ДАТЧИКОВ РАСХОДА
И АНАЛИТИЧЕСКИХ ЭЛЕКТРОДОВ**



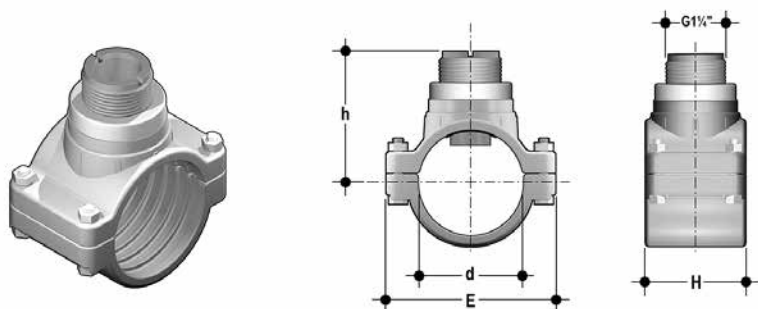
СТАНДАРТНАЯ ВСТРАИВАЕМАЯ УСТАНОВКА

УСТАНОВКА НА ТРУБЫ ИЗ ПВХ



Метрические тройники ISO из ПВХ (охватывающие соединения для сварки растворителем)

№ компонента	DN/размер	d/R	Уплотнительное кольцо	Корпус	H	Z	L	B	E	Длина датчика расхода	Подходит для (*)
TFIV20B	15	20	EPDM	UPVC	113	81	16	73	53	L0	F и A
TFIV25B	20	25	EPDM	UPVC	126	88	19	8	62	L0	F и A
TFIV32B	25	32	EPDM	UPVC	139.5	95.5	22	81	71	L0	F и A
TFIV40B	32	40	EPDM	UPVC	170	118	26	84	84	L0	F и A
TFIV50B	40	50	EPDM	UPVC	199	137	31	82.5	98	L0	F и A
TFIV20D	15	20	FPM	UPVC	113	81	16	73	53	L0	F и A
TFIV25D	20	25	FPM	UPVC	126	88	19	8	62	L0	F и A
TFIV32D	25	32	FPM	UPVC	139.5	95.5	22	81	71	L0	F и A
TFIV40D	32	40	FPM	UPVC	170	118	26	84	84	L0	F и A
TFIV50D	40	50	FPM	UPVC	199	137	31	82.5	98	L0	F и A



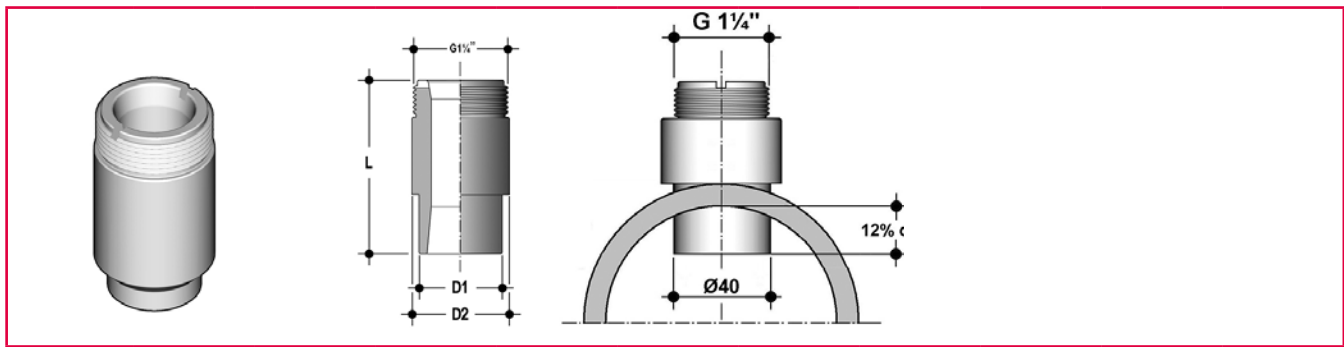
Метрические трубные зажимы ISO для труб ISO

№ компонента	DN/размер	d/R	Уплотнительное кольцо	Корпус	H	Z	L	B	E	Длина датчика расхода	Подходит для (*)
SVIC063BVC	50	63	EPDM	UPVC	CPVC	105	116	86.7	35	L0	F и A
SVIC075BVC	65	75	EPDM	UPVC	CPVC	105	134	90.8	35	L0	F и A
SVIC090BVC	80	90	EPDM	UPVC	CPVC	105	152	95.9	40	L0	F и A
SVIC110BVC	100	110	EPDM	UPVC	CPVC	105	176	102.8	40	L0	F и A
SVIC125BVC	110	125	EPDM	UPVC	CPVC	112	190	137.9	40	L1	F
SVIC140BVC	125	140	EPDM	UPVC	CPVC	114	214	143.1	40	L1	F
SVIC160BVC	150	160	EPDM	UPVC	CPVC	120	238	149.9	40	L1	F
SVIC200BVC	180	200	EPDM	UPVC	CPVC	133	300	163.7	40	L1	F
SVIC225BVC	200	225	EPDM	UPVC	CPVC	125	333	172.3	40	L1	F
SVIC063DVC	50	63	FPM	UPVC	CPVC	105	116	86.7	35	L0	F и A
SVIC075DVC	65	75	FPM	UPVC	CPVC	105	134	90.8	35	L0	F и A
SVIC090DVC	80	90	FPM	UPVC	CPVC	105	152	95.9	40	L0	F и A
SVIC110DVC	100	110	FPM	UPVC	CPVC	105	176	102.8	40	L0	F и A
SVIC125DVC	110	125	FPM	UPVC	CPVC	112	190	137.9	40	L1	F
SVIC140DVC	125	140	FPM	UPVC	CPVC	114	214	143.1	40	L1	F
SVIC160DVC	150	160	FPM	UPVC	CPVC	120	238	149.9	40	L1	F
SVIC200DVC	180	200	FPM	UPVC	CPVC	133	300	163.7	40	L1	F
SVIC225DVC	200	225	FPM	UPVC	CPVC	125	333	172.3	40	L1	F
SMIC250IVC*	225	250	NBR	PP	CPVC	79	324	203.5	40	L0	F
SMIC280IVC*	250	280	NBR	PP	CPVC	88	385	212.2	40	L1	F
SMIC315IVC*	280	315	NBR	PP	CPVC	88	385	220.1	40	L1	F

* Только для датчиков IP68 или компактных мониторов

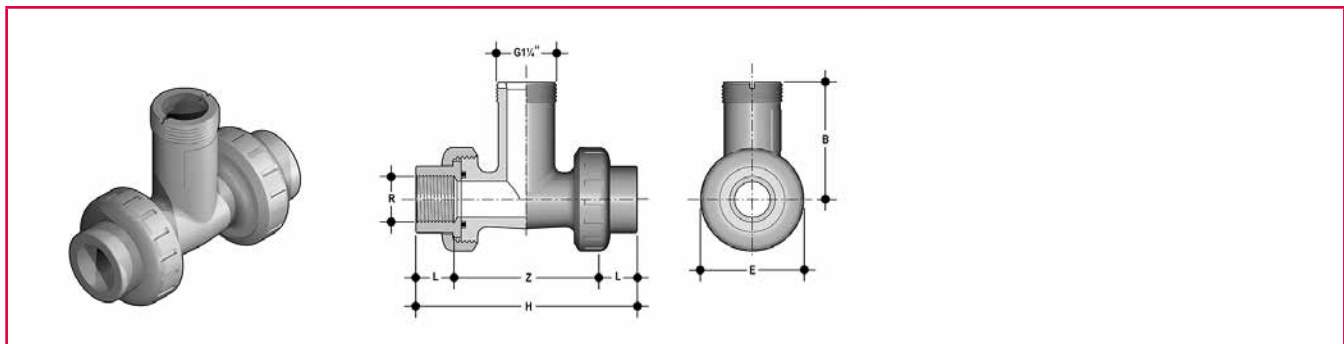
(*) Подходит для: F= датчики расхода; A= аналитические электроды

УСТАНОВКА НА ТРУБЫ ИЗ ПВХ



Приварные фитинги из ПВХ (макс. давление зависит от качества сварки)

№ компонента	DN/размер	d/R	Цилиндрическая резьба (GAS)	Корпус	L	D1	D2	Отверстие сверления	Длина датчика расхода	Подходит для (*)
WAIV063	50	63	1 1/4"	UPVC	68.5	40	50	40	L0	F и A
WAIV075	65	75	1 1/4"	UPVC	68.5	40	50	40	L0	F и A
WAIV090	80	90	1 1/4"	UPVC	68.5	40	50	40	L0	F и A
WAIV110	100	110	1 1/4"	UPVC	68.5	40	50	40	L0	F и A
WAIV125	110	125	1 1/4"	UPVC	68.5	40	50	40	L0	F
WAIV140	125	140	1 1/4"	UPVC	68.5	40	50	40	L0	F
WAIV160	150	160	1 1/4"	UPVC	68.5	40	50	40	L0	F
WAIV200	180	200	1 1/4"	UPVC	68.5	40	50	40	L0	F
WAIV225	200	225	1 1/4"	UPVC	68.5	40	50	40	L0	F
WAIV250	225	250	1 1/4"	UPVC	98.5	40	50	40	L1	F
WAIV280	250	280	1 1/4"	UPVC	98.5	40	50	40	L1	F
WAIV315	280	315	1 1/4"	UPVC	98.5	40	50	40	L1	F

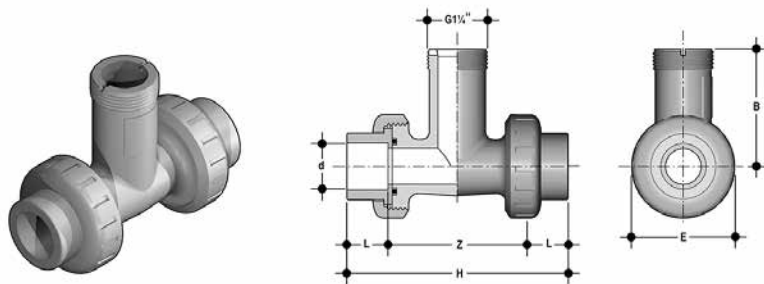


Тройники из ПВХ с внутренней резьбой BSP (охватывающие соединения с цилиндрической резьбой)

№ компонента	DN/размер	d/R	Уплотнительное кольцо	Корпус	H	Z	L	B	E	Длина датчика расхода	Подходит для (*)
TFFV20B	15	1/2"	EPDM	UPVC	118.5	88.5	15	73	53	L0	F и A
TFFV25B	20	3/4"	EPDM	UPVC	127.5	94.9	16.3	80	62	L0	F и A
TFFV32B	25	1"	EPDM	UPVC	146	107.8	19.1	81	71	L0	F и A
TFFV40B	32	1 1/4"	EPDM	UPVC	177	134.2	21.4	84	84	L0	F и A
TFFV50B	40	1 1/2"	EPDM	UPVC	191	148.2	21.4	82.5	98	L0	F и A
TFFV20D	15	1/2"	FPM	UPVC	118.5	88.5	15	73	53	L0	F и A
TFFV25D	20	3/4"	FPM	UPVC	127.5	94.9	16.3	80	62	L0	F и A
TFFV32D	25	1"	FPM	UPVC	146	107.8	19.1	81	71	L0	F и A
TFFV40D	32	1 1/4"	FPM	UPVC	177	134.2	21.4	84	84	L0	F и A
TFFV50D	40	1 1/2"	FPM	UPVC	191	148.2	21.4	82.5	98	L0	F и A

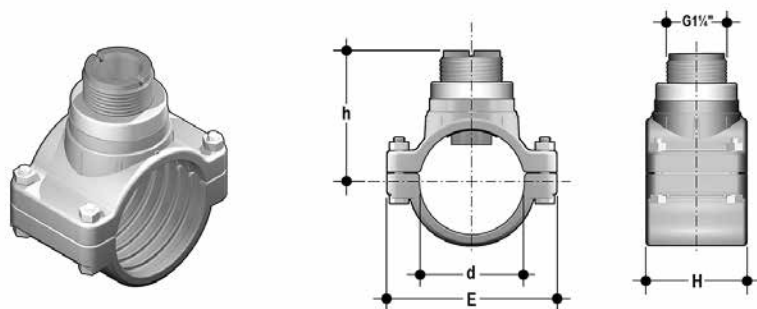
(*) Подходит для: F= датчики расхода; A= аналитические электроды

УСТАНОВКА НА ТРУБЫ ИЗ ПВХ



Тройники BS из ПВХ для сварки растворителем (охватывающие соединения для сварки растворителем)

№ компонента	DN/ размер	d/R	Уплотнительное кольцо	Корпус	H	Z	L	B	E	Длина датчика расхода	Подходит для (*)
TFLV20B	15	1/2"	EPDM	UPVC	113	8	16.5	73	53	L0	F и A
TFLV25B	20	3/4"	EPDM	UPVC	126	88	19	80	62	L0	F и A
TFLV32B	25	1"	EPDM	UPVC	139.5	94.5	22.5	81	71	L0	F и A
TFLV40B	32	1 1/4"	EPDM	UPVC	17	118	26	84	84	L0	F и A
TFLV50B	40	1 1/2"	EPDM	UPVC	199	139	30	82.5	98	L0	F и A
TFLV20D	15	1/2"	FPM	UPVC	113	8	16.5	73	53	L0	F и A
TFLV25D	20	3/4"	FPM	UPVC	126	88	19	80	62	L0	F и A
TFLV32D	25	1"	FPM	UPVC	139.5	94.5	22.5	81	71	L0	F и A
TFLV40D	32	1 1/4"	FPM	UPVC	17	118	26	84	84	L0	F и A
TFLV50D	40	1 1/2"	FPM	UPVC	199	139	30	82.5	98	L0	F и A

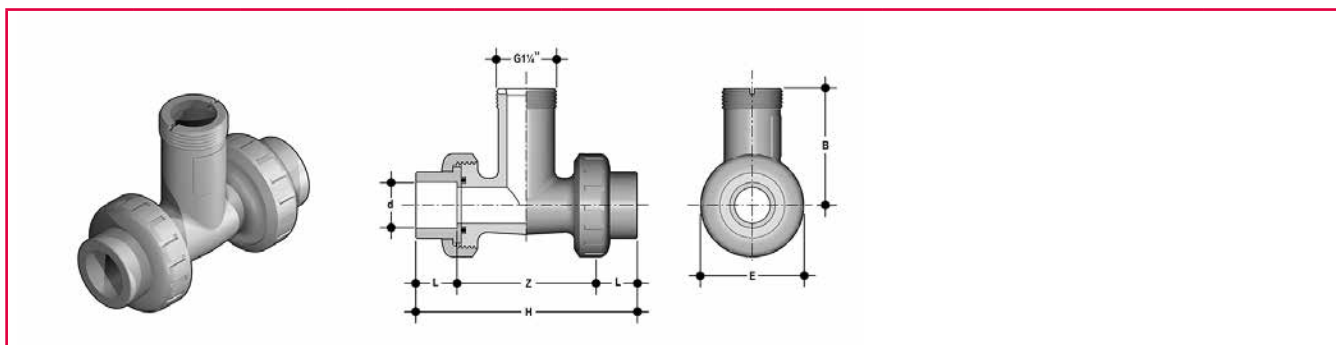


Трубные зажимы BS

№ компонента	DN/ размер	d/R	Уплотнительное кольцо	Корпус	Вкладыш	H	E	h	Отверстие сверления	Длина датчика расхода	Подходит для (*)
SVLC2.0BVM	50	2"	EPDM	UPVC	CPVC	105	116	85.3	35	L0	F и A
SVLC3.0BVM	80	3"	EPDM	UPVC	CPVC	105	152	95.0	40	L0	F и A
SVLC4.0BVM	100	4"	EPDM	UPVC	CPVC	105	176	103.5	40	L0	F и A
SVLC6.0BVM	150	6"	EPDM	UPVC	CPVC	120	238	151.7	40	L1	F
SVLC8.0BVM	200	8"	EPDM	UPVC	CPVC	125	333	169.8	40	L1	F
SVLC2.0DVM	50	2"	FPM	UPVC	CPVC	105	116	85.3	35	L0	F и A
SVLC3.0DVM	80	3"	FPM	UPVC	CPVC	105	152	95.0	40	L0	F и A
SVLC4.0DVM	100	4"	FPM	UPVC	CPVC	105	176	103.5	40	L0	F и A
SVLC6.0DVM	150	6"	FPM	UPVC	CPVC	120	238	151.7	40	L1	F
SVLC8.0DVM	200	8"	FPM	UPVC	CPVC	125	333	169.8	40	L1	F

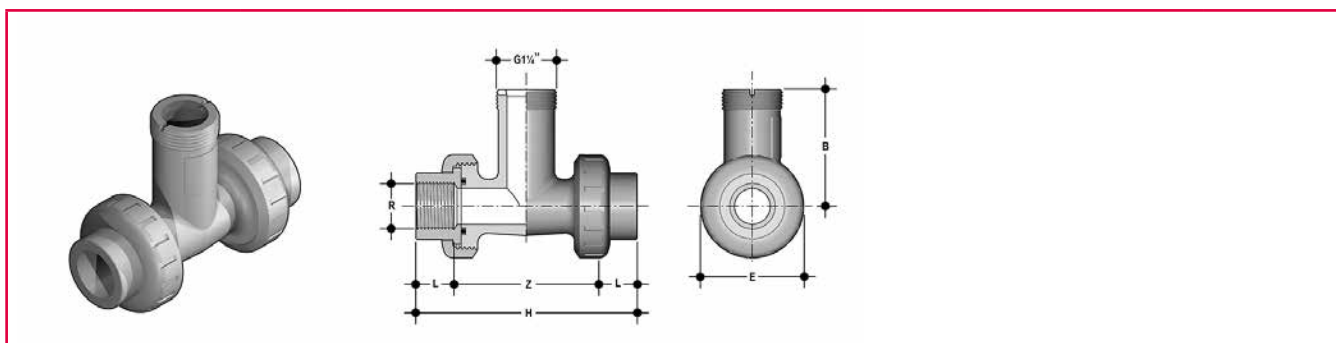
(*) Подходит для: F= датчики расхода; A= аналитические электроды

УСТАНОВКА НА ТРУБЫ ИЗ ПВХ



Тройники ASTM из ПВХ (охватывающие соединения для сварки растворителем)

№ компонента	DN/размер	d/R	Уплотнительное кольцо	Корпус	H	Z	L	B	E	Длина датчика расхода	Подходит для (*)
TFAV20B	15	1/2"	EPDM	UPVC	4.92"	3.15"	0.89"	2.87"	2.09"	L0	F и A
TFAV25B	20	3/4"	EPDM	UPVC	5.51"	3.50"	1.00"	3.15"	2.44"	L0	F и A
TFAV32B	25	1"	EPDM	UPVC	6.04"	3.78"	1.13"	3.19"	2.80"	L0	F и A
TFAV40B	32	1 1/4"	EPDM	UPVC	7.34"	4.80"	1.26"	3.31"	3.31"	L0	F и A
TFAV50B	40	1 1/2"	EPDM	UPVC	8.15"	5.39"	1.38"	3.25"	3.86"	L0	F и A
TFAV20D	15	1/2"	FPM	UPVC	4.92"	3.15"	0.89"	2.87"	2.09"	L0	F и A
TFAV25D	20	3/4"	FPM	UPVC	5.51"	3.50"	1.00"	3.15"	2.44"	L0	F и A
TFAV32D	25	1"	FPM	UPVC	6.04"	3.78"	1.13"	3.19"	2.80"	L0	F и A
TFAV40D	32	1 1/4"	FPM	UPVC	7.34"	4.80"	1.26"	3.31"	3.31"	L0	F и A
TFAV50D	40	1 1/2"	FPM	UPVC	8.15"	5.39"	1.38"	3.25"	3.86"	L0	F и A

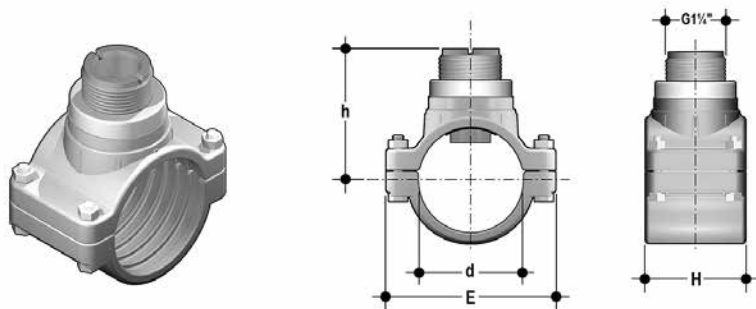


Тройники из ПВХ с внутренней резьбой NPT (соединения с внутренней резьбой NPT)

№ компонента	DN/размер	d/R	Уплотнительное кольцо	Корпус	H	Z	L	B	E	Длина датчика расхода	Подходит для (*)
TFNV20B	15	1/2"	EPDM	UPVC	4.67"	3.26"	0.70"	2.87"	2.09"	L0	F и A
TFNV25B	20	3/4"	EPDM	UPVC	5.02"	3.60"	0.71"	3.15"	2.44"	L0	F и A
TFNV32B	25	1"	EPDM	UPVC	5.75"	3.97"	0.89"	3.19"	2.80"	L0	F и A
TFNV40B	32	1 1/4"	EPDM	UPVC	6.97"	5.12"	0.93"	3.31"	3.31"	L0	F и A
TFNV50B	40	1 1/2"	EPDM	UPVC	7.52"	5.28"	1.12"	3.25"	3.86"	L0	F и A
TFNV20D	15	1/2"	FPM	UPVC	4.67"	3.26"	0.70"	2.87"	2.09"	L0	F и A
TFNV25D	20	3/4"	FPM	UPVC	5.02"	3.60"	0.71"	3.15"	2.44"	L0	F и A
TFNV32D	25	1"	FPM	UPVC	5.75"	3.97"	0.89"	3.19"	2.80"	L0	F и A
TFNV40D	32	1 1/4"	FPM	UPVC	6.97"	5.12"	0.93"	3.31"	3.31"	L0	F и A
TFNV50D	40	1 1/2"	FPM	UPVC	7.52"	5.28"	1.12"	3.25"	3.86"	L0	F и A

(*) Подходит для: F= датчики расхода; A= аналитические электроды

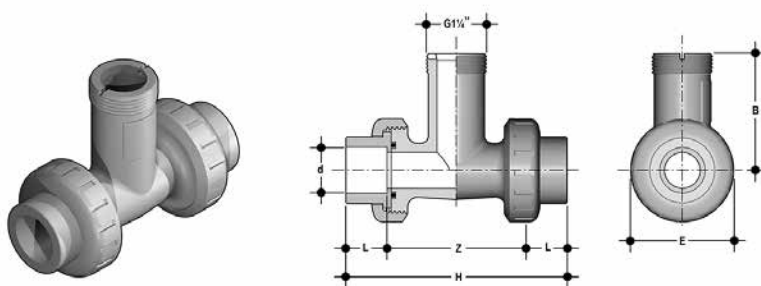
УСТАНОВКА НА ТРУБЫ ИЗ ПВХ



Трубные зажимы ASTM

№ компонента	DN/ размер	d/R	Уплотнительное кольцо	Корпус	Вкладыш	H	E	h	Отверстие сверления	Длина датчика расхода	Подходит для (*)
SVAC2.0BVM	50	2"	EPDM	UPVC	CPVC	4.13"	4.57"	3.3"	1.38"	L0	F и A
SVAC2.5BVM	65	2 1/2"	EPDM	UPVC	CPVC	4.13"	5.28"	3.4"	1.38"	L0	F и A
SVAC3.0BVM	80	3"	EPDM	UPVC	CPVC	4.13"	5.98"	3.6"	1.57"	L0	F и A
SVAC4.0BVM	100	4"	EPDM	UPVC	CPVC	4.13"	6.93"	4.0"	1.57"	L0	F и A
SVAC5.0BVM	125	5"	EPDM	UPVC	CPVC	4.49"	8.43"	5.6"	1.57"	L1	F
SVAC6.0BVM	150	6"	EPDM	UPVC	CPVC	4.72"	9.37"	5.9"	1.57"	L1	F
SVAC8.0BVM	200	8"	EPDM	UPVC	CPVC	4.92"	13.11"	6.6"	1.57"	L1	F
SVAC2.0DVM	50	2"	FPM	UPVC	CPVC	4.13"	4.57"	3.3"	1.38"	L0	F и A
SVAC2.5DVM	65	2 1/2"	FPM	UPVC	CPVC	4.13"	5.28"	3.4"	1.38"	L0	F и A
SVAC3.0DVM	80	3"	FPM	UPVC	CPVC	4.13"	5.98"	3.6"	1.57"	L0	F и A
SVAC4.0DVM	100	4"	FPM	UPVC	CPVC	4.13"	6.93"	4.0"	1.57"	L0	F и A
SVAC5.0DVM	125	5"	FPM	UPVC	CPVC	4.49"	8.43"	5.6"	1.57"	L1	F
SVAC6.0DVM	150	6"	FPM	UPVC	CPVC	4.72"	9.37"	5.9"	1.57"	L1	F
SVAC8.0DVM	200	8"	FPM	UPVC	CPVC	4.92"	13.11"	6.6"	1.57"	L1	F

УСТАНОВКА НА ТРУБЫ ИЗ ХПВХ

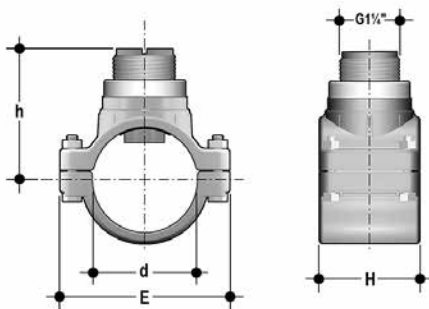


Метрические тройники ISO из хлорированного ПВХ (CPVC) (охватывающие соединения для сварки растворителем)

№ компонента	DN/ размер	d/R	Уплотнительное кольцо	Корпус	H	Z	L	B	E	Длина датчика расхода	Подходит для (*)
TFIC20B	15	20	EPDM	CPVC	113	81	16	73	53	L0	F и A
TFIC25B	20	25	EPDM	CPVC	126	88	19	80	62	L0	F и A
TFIC32B	25	32	EPDM	CPVC	139.5	95.5	22	81	71	L0	F и A
TFIC40B	32	40	EPDM	CPVC	170	118	26	84	84	L0	F и A
TFIC50B	40	50	EPDM	CPVC	199	137	31	82.5	98	L0	F и A
TFIC20D	15	20	FPM	CPVC	113	81	16	73	53	L0	F и A
TFIC25D	20	25	FPM	CPVC	126	88	19	80	62	L0	F и A
TFIC32D	25	32	FPM	CPVC	139.5	95.5	22	81	71	L0	F и A
TFIC40D	32	40	FPM	CPVC	170	118	26	84	84	L0	F и A
TFIC50D	40	50	FPM	CPVC	199	137	31	82.5	98	L0	F и A

(*) Подходит для: F= датчики расхода; A= аналитические электроды

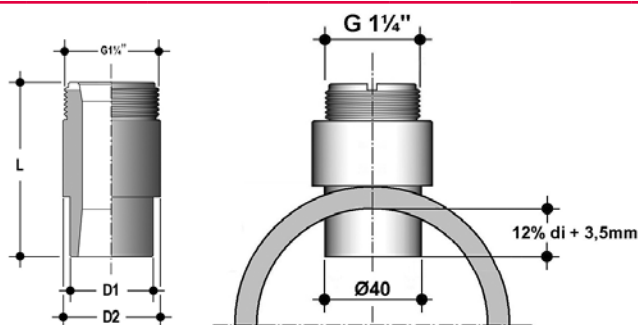
УСТАНОВКА НА ТРУБЫ ИЗ ХПВХ



Метрические трубные зажимы ISO

№ компонента	DN/ размер	d/R	Уплотнительное кольцо	Корпус	Вкладыш	H	E	h	Отверстие сверления	Длина датчика расхода	Подходит для (*)
SVIC063BVC	50	63	EPDM	UPVC	CPVC	105	116	86.7	35	L0	F и A
SVIC075BVC	65	75	EPDM	UPVC	CPVC	105	134	90.8	35	L0	F и A
SVIC090BVC	80	90	EPDM	UPVC	CPVC	105	152	95.9	40	L0	F и A
SVIC110BVC	100	110	EPDM	UPVC	CPVC	105	176	102.8	40	L0	F и A
SVIC125BVC	110	125	EPDM	UPVC	CPVC	112	190	137.9	40	L1	F
SVIC140BVC	125	140	EPDM	UPVC	CPVC	114	214	143.1	40	L1	F
SVIC160BVC	150	160	EPDM	UPVC	CPVC	120	238	149.9	40	L1	F
SVIC200BVC	180	200	EPDM	UPVC	CPVC	133	300	163.7	40	L1	F
SVIC225BVC	200	225	EPDM	UPVC	CPVC	125	333	172.3	40	L1	F
SVIC063DVC	50	63	FPM	UPVC	CPVC	105	116	86.7	35	L0	F и A
SVIC075DVC	65	75	FPM	UPVC	CPVC	105	134	90.8	35	L0	F и A
SVIC090DVC	80	90	FPM	UPVC	CPVC	105	152	95.9	40	L0	F и A
SVIC110DVC	100	110	FPM	UPVC	CPVC	105	176	102.8	40	L0	F и A
SVIC125DVC	110	125	FPM	UPVC	CPVC	112	190	137.9	40	L1	F
SVIC140DVC	125	140	FPM	UPVC	CPVC	114	214	143.1	40	L1	F
SVIC160DVC	150	160	FPM	UPVC	CPVC	120	238	149.9	40	L1	F
SVIC200DVC	180	200	FPM	UPVC	CPVC	133	300	163.7	40	L1	F
SVIC225DVC	200	225	FPM	UPVC	CPVC	125	333	172.3	40	L1	F
SMIC250IVC*	225	250	NBR	PP	CPVC	79	324	203.5	40	L0	F
SMIC280IVC*	250	280	NBR	PP	CPVC	88	385	212.2	40	L1	F
SMIC315IVC*	280	315	NBR	PP	CPVC	88	385	220.1	40	L1	F

* Только для датчиков IP68 или компактных мониторов

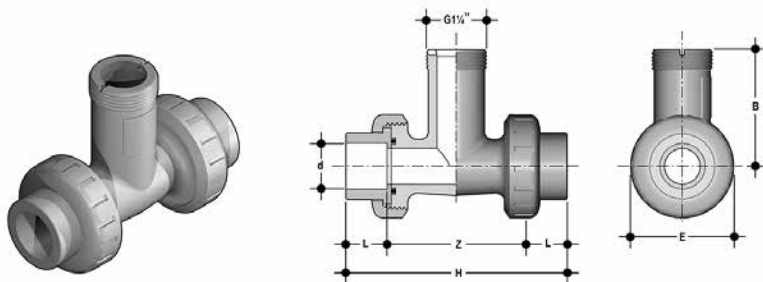


Приварные фитинги из ХПВХ (макс. давление зависит от качества сварки)

№ компонента	DN/ размер	d/R	Цилиндрическая резьба (GAS)	Корпус	L	D1	D2	Отверстие сверления	Длина датчика расхода	Подходит для (*)
WAIC063	50	63	1 1/4"	CPVC	68.5	40	5	40	L0	F и A
WAIC075	65	75	1 1/4"	CPVC	68.5	40	5	40	L0	F и A
WAIC090	80	90	1 1/4"	CPVC	68.5	40	5	40	L0	F и A
WAIC110	100	110	1 1/4"	CPVC	68.5	40	5	40	L0	F и A
WAIC125	110	125	1 1/4"	CPVC	68.5	40	5	40	L0	F
WAIC140	125	140	1 1/4"	CPVC	68.5	40	5	40	L0	F
WAIC160	150	160	1 1/4"	CPVC	68.5	40	5	40	L0	F
WAIC200	180	200	1 1/4"	CPVC	68.5	40	5	40	L0	F
WAIC225	200	225	1 1/4"	CPVC	68.5	40	5	40	L0	F
WAIC250	225	250	1 1/4"	CPVC	98.5	40	5	40	L1	F
WAIC280	250	280	1 1/4"	CPVC	98.5	40	5	40	L1	F
WAIC315	300	315	1 1/4"	CPVC	98.5	40	5	40	L1	F

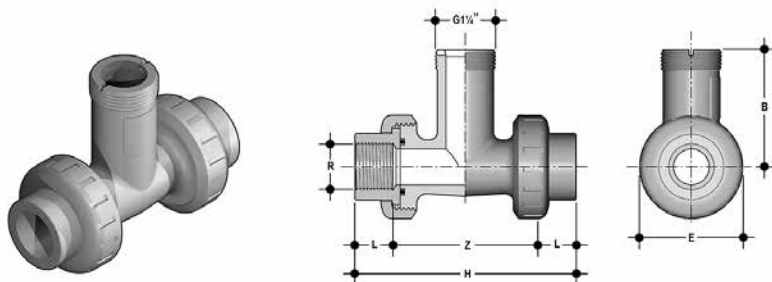
(*) Подходит для: F= датчики расхода; A= аналитические электроды

УСТАНОВКА НА ТРУБЫ ИЗ ПОЛИПРОПИЛЕНА (PP)



Метрические тройники ISO из полипропилена (охватывающие соединения для сварки внахлест)

№ компонента	DN/ размер	d/R	Уплотнительное кольцо	Корпус	H	Z	L	B	E	Длина датчика расхода	Подходит для (*)
TFIM20B	15	20	EPDM	PP	111	73	14.5	73	53	L0	F и A
TFIM25B	20	25	EPDM	PP	120.5	80	16	80	62	L0	F и A
TFIM32B	25	32	EPDM	PP	133.5	81	18	81	71	L0	F и A
TFIM40B	32	40	EPDM	PP	163.5	84	20.5	84	84	L0	F и A
TFIM50B	40	50	EPDM	PP	195	82.5	23.5	82.5	98	L0	F и A
TFIM20D	15	20	FPM	PP	111	73	14.5	73	53	L0	F и A
TFIM25D	20	25	FPM	PP	120.5	80	16	80	62	L0	F и A
TFIM32D	25	32	FPM	PP	133.5	81	18	81	71	L0	F и A
TFIM40D	32	40	FPM	PP	163.5	84	20.5	84	84	L0	F и A
TFIM50D	40	50	FPM	PP	195	82.5	23.5	82.5	98	L0	F и A

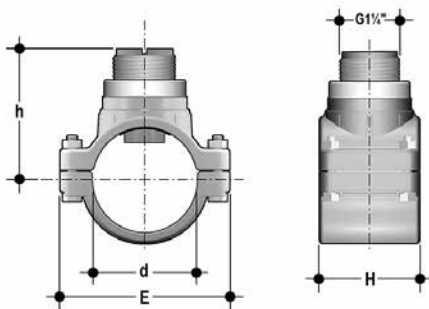


Тройники из полипропилена с внутренней резьбой BSP (охватывающие соединения с цилиндрической резьбой)

№ компонента	DN/ размер	d/R	Уплотнительное кольцо	Корпус	H	Z	L	B	E	Длина датчика расхода	Подходит для (*)
TFFM20B	15	1/2"	EPDM	PP	113	83	15	73	53	L0	F и A
TFFM25B	20	3/4"	EPDM	PP	126	93.4	16.3	80	62	L0	F и A
TFFM32B	25	1"	EPDM	PP	139.5	101.3	19.1	81	71	L0	F и A
TFFM40B	32	1 1/4"	EPDM	PP	17	127.2	21.4	84	84	L0	F и A
TFFM50B	40	1 1/2"	EPDM	PP	199	156.2	21.4	82.5	98	L0	F и A
TFFM20D	15	1/2"	FPM	PP	113	83	15	73	53	L0	F и A
TFFM25D	20	3/4"	FPM	PP	126	93.4	16.3	80	62	L0	F и A
TFFM32D	25	1"	FPM	PP	139.5	101.3	19.1	81	71	L0	F и A
TFFM40D	32	1 1/4"	FPM	PP	17	127.2	21.4	84	84	L0	F и A
TFFM50D	40	1 1/2"	FPM	PP	199	156.2	21.4	82.5	98	L0	F и A

(*) Подходит для: F= датчики расхода; A= аналитические электроды

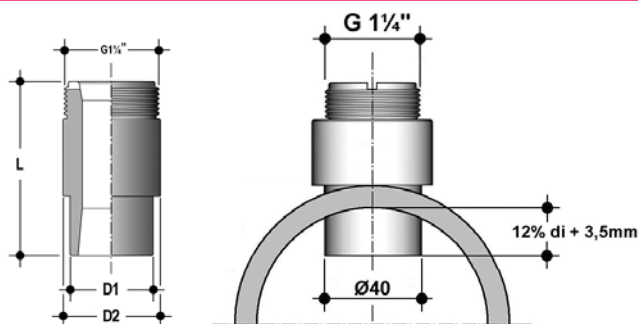
УСТАНОВКА НА ТРУБЫ ИЗ ПОЛИПРОПИЛЕНА (PP)



Метрические трубные зажимы ISO

№ компонента	DN/ размер	d/R	Уплотнительное кольцо	Корпус	Вкладыш	H	E	h	Отверстие сверления	Длина датчика расхода	Подходит для (*)
SVIC063BME	50	63	EPDM	UPVC	CPVC **	105	116	84.3	35	L0	F и A
SVIC075BME	65	75	EPDM	UPVC	CPVC **	105	134	88.	35	L0	F и A
SVIC090BME	80	90	EPDM	UPVC	CPVC **	105	152	92.6	4	L0	F и A
SVIC110BME	100	110	EPDM	UPVC	CPVC **	105	176	98.8	40	L0	F и A
SVIC125BME	110	125	EPDM	UPVC	CPVC **	112	190	133.3	40	L1	F
SVIC140BME	125	140	EPDM	UPVC	CPVC **	114	214	138.0	40	L1	F
SVIC160BME	150	160	EPDM	UPVC	CPVC **	120	238	144.1	40	L1	F
SVIC200BME	180	200	EPDM	UPVC	CPVC **	133	300	156.4	40	L1	F
SVIC225BME	200	225	EPDM	UPVC	CPVC **	125	333	164.1	40	L1	F
SVIC063DME	50	63	FPM	UPVC	CPVC **	105	116	84.3	35	L0	F и A
SVIC075DME	65	75	FPM	UPVC	CPVC **	105	134	88.	35	L0	F и A
SVIC090DME	80	90	FPM	UPVC	CPVC **	105	152	92.6	4	L0	F и A
SVIC110DME	100	110	FPM	UPVC	CPVC **	105	176	98.8	40	L0	F и A
SVIC125DME	110	125	FPM	UPVC	CPVC **	112	190	133.3	40	L1	F
SVIC140DME	125	140	FPM	UPVC	CPVC **	114	214	138.0	40	L1	F
SVIC160DME	150	160	FPM	UPVC	CPVC **	120	238	144.1	40	L1	F
SVIC200DME	180	200	FPM	UPVC	CPVC **	133	300	156.4	40	L1	F
SVIC225DME	200	225	FPM	UPVC	CPVC **	125	333	164.1	40	L1	F
SMIC250IME*	225	250	NBR	PP	CPVC **	79	324	189.9	40	L0	F
SMIC280IME*	250	280	NBR	PP	CPVC **	88	385	200.2	40	L1	F
SMIC315IME*	300	315	NBR	PP	CPVC **	88	385	209.3	40	L1	F

* Только для датчиков IP68 или компактных мониторов ** Имеются вставки из PVDF по заказу

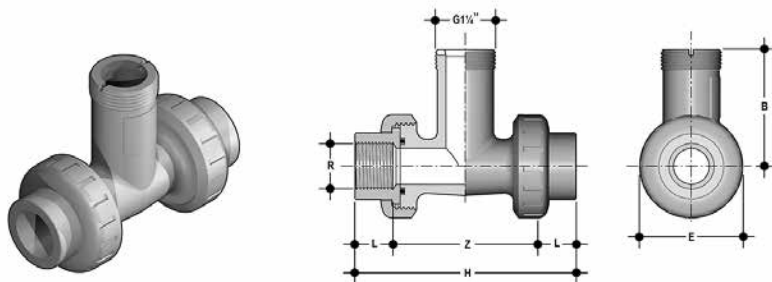


Приварные фитинги из полипропилена (макс. давление зависит от качества сварки)

№ компонента	DN/ размер	d/R	Цилиндрическая резьба (GAS)	Корпус	L	D1	D2	Отверстие сверления	Длина датчика расхода	Подходит для (*)
WAIM063	50	63	1 1/4"	PP	68.5	40	50	40	L0	F и A
WAIM075	65	75	1 1/4"	PP	68.5	40	50	40	L0	F и A
WAIM090	80	90	1 1/4"	PP	68.5	40	50	40	L0	F и A
WAIM110	100	110	1 1/4"	PP	68.5	40	50	40	L0	F и A
WAIM125	110	125	1 1/4"	PP	68.5	40	50	40	L0	F
WAIM140	125	140	1 1/4"	PP	68.5	40	50	40	L0	F
WAIM160	150	160	1 1/4"	PP	68.5	40	50	40	L0	F
WAIM200	180	200	1 1/4"	PP	98.5	40	50	40	L1	F
WAIM225	200	225	1 1/4"	PP	98.5	40	50	40	L1	F
WAIM250	225	250	1 1/4"	PP	98.5	40	50	40	L1	F
WAIM280	250	280	1 1/4"	PP	98.5	40	50	40	L1	F
WAIM315	300	315	1 1/4"	PP	98.5	40	50	40	L1	F

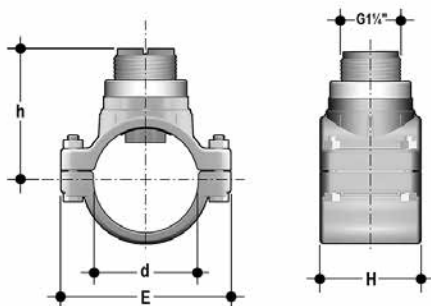
(*) Подходит для: F= датчики расхода; A= аналитические электроды

УСТАНОВКА НА ТРУБЫ ИЗ ПОЛИПРОПИЛЕНА (PP)



Тройники из полипропилена с внутренней резьбой NPT (охватывающие соединения с резьбой NPT)

№ компонента	DN/ размер	d/R	Уплотнительное кольцо	Корпус	H	Z	L	B	E	Длина датчика расхода	Подходит для (*)
TFNM20B	15	1/2"	EPDM	PP	4.45"	3.05"	0.70"	2.87"	2.09"	L0	F и A
TFNM25B	20	3/4"	EPDM	PP	4.96"	3.54"	0.71"	3.15"	2.44"	L0	F и A
TFNM32B	25	1"	EPDM	PP	5.49"	3.71"	0.89"	3.19"	2.80"	L0	F и A
TFNM40B	32	1 1/4"	EPDM	PP	6.69"	4.84"	0.93"	3.31"	3.31"	L0	F и A
TFNM50B	40	1 1/2"	EPDM	PP	7.83"	5.59"	1.12"	3.25"	3.86"	L0	F и A
TFNM20D	15	1/2"	FPM	PP	4.45"	3.05"	0.70"	2.87"	2.09"	L0	F и A
TFNM25D	20	3/4"	FPM	PP	4.96"	3.54"	0.71"	3.15"	2.44"	L0	F и A
TFNM32D	25	1"	FPM	PP	5.49"	3.71"	0.89"	3.19"	2.80"	L0	F и A
TFNM40D	32	1 1/4"	FPM	PP	6.69"	4.84"	0.93"	3.31"	3.31"	L0	F и A
TFNM50D	40	1 1/2"	FPM	PP	7.83"	5.59"	1.12"	3.25"	3.86"	L0	F и A



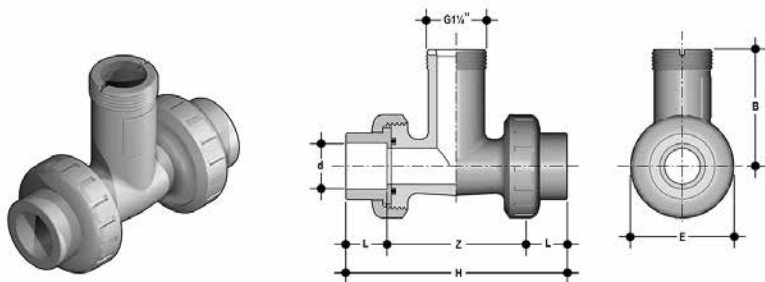
Трубные зажимы ASTM

№ компонента	DN/ размер	d/R	Уплотнительное кольцо	Корпус	Вкладыш	H	E	h	Отверстие сверления	Длина датчика расхода	Подходит для (*)
SVAC2.0BVM	50	2"	EPDM	UPVC	CPVC **	4.13"	4.57"	3.29"	1.38"	L0	F и A
SVAC2.5BVM	65	2 1/2"	EPDM	UPVC	CPVC **	4.13"	5.28"	3.43"	1.38"	L0	F и A
SVAC3.0BVM	80	3"	EPDM	UPVC	CPVC **	4.13"	5.98"	3.65"	1.57"	L0	F и A
SVAC4.0BVM	100	4"	EPDM	UPVC	CPVC **	4.13"	6.93"	4.00"	1.57"	L0	F и A
SVAC5.0BVM	125	5"	EPDM	UPVC	CPVC **	4.49"	8.43"	5.55"	1.57"	L1	F
SVAC6.0BVM	150	6"	EPDM	UPVC	CPVC **	4.72"	9.37"	5.91"	1.57"	L1	F
SVAC8.0BVM	200	8"	EPDM	UPVC	CPVC **	4.92"	13.11"	6.61"	1.57"	L1	F
SVAC2.0DVM	50	2"	FPM	UPVC	CPVC **	4.13"	4.57"	3.29"	1.38"	L0	F и A
SVAC2.5DVM	65	2 1/2"	FPM	UPVC	CPVC **	4.13"	5.28"	3.43"	1.38"	L0	F и A
SVAC3.0DVM	80	3"	FPM	UPVC	CPVC **	4.13"	5.98"	3.65"	1.57"	L0	F и A
SVAC4.0DVM	100	4"	FPM	UPVC	CPVC **	4.13"	6.93"	4.00"	1.57"	L0	F и A
SVAC5.0DVM	125	5"	FPM	UPVC	CPVC **	4.49"	8.43"	5.55"	1.57"	L1	F
SVAC6.0DVM	150	6"	FPM	UPVC	CPVC **	4.72"	9.37"	5.91"	1.57"	L1	F
SVAC8.0DVM	200	8"	FPM	UPVC	CPVC **	4.92"	13.11"	6.61"	1.57"	L1	F

** Имеются вставки из PVDF по заказу

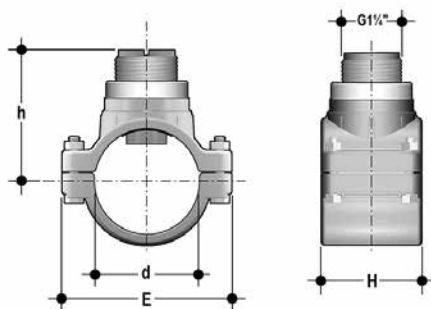
(*) Подходит для: F= датчики расхода; A= аналитические электроды

УСТАНОВКА НА ТРУБЫ ИЗ ПОЛИВИНИЛИДЕНФТОРИДА (PVDF)



Метрические тройники ISO из поливинилиденфторида (охватывающие соединения для сварки внахлест)

№ компонента	DN/ размер	d/R	Уплотнительное кольцо	Корпус	H	Z	L	B	E	Длина датчика расхода	Подходит для (*)
TFIF20B	15	20	EPDM	PVDF	111	82	14.5	73	53	L0	F и A
TFIF25B	20	25	EPDM	PVDF	120.5	88.5	16	80	62	L0	F и A
TFIF32B	25	32	EPDM	PVDF	133.5	97	18	81	71	L0	F и A
TFIF40B	32	40	EPDM	PVDF	161.5	120.5	20.5	84	84	L0	F и A
TFIF50B	40	50	EPDM	PVDF	193.5	146.5	23.5	82.5	98	L0	F и A
TFIF20D	15	20	FPM	PVDF	111	82	14.5	73	53	L0	F и A
TFIF25D	20	25	FPM	PVDF	120.5	88.5	16	80	62	L0	F и A
TFIF32D	25	32	FPM	PVDF	133.5	97	18	81	71	L0	F и A
TFIF40D	32	40	FPM	PVDF	161.5	120.5	20.5	84	84	L0	F и A
TFIF50D	40	50	FPM	PVDF	193.5	146.5	23.5	82.5	98	L0	F и A

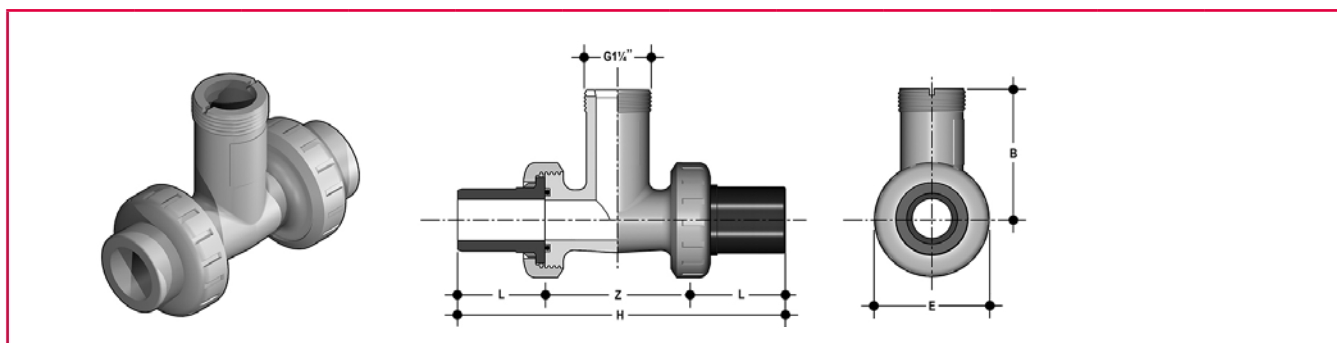


Метрические трубные зажимы ISO

№ компонента	DN/ размер	d/R	Уплотнительное кольцо	Корпус	Вкладыш	H	E	h	Отверстие сверления	Длина датчика расхода	Подходит для (*)
SVIF063BF	50	63	EPDM	UPVC	PVDF	105	116	87.2	35	L0	F и A
SVIF075BF	65	75	EPDM	UPVC	PVDF	105	134	91.5	35	L0	F и A
SVIF090BF	80	90	EPDM	UPVC	PVDF	105	152	96.8	40	L0	F и A
SVIF110BF	100	110	EPDM	UPVC	PVDF	105	176	104.0	40	L0	F и A
SVIF125BF	110	125	EPDM	UPVC	PVDF	112	190	139.3	40	L1	F
SVIF140BF	125	140	EPDM	UPVC	PVDF	114	214	144.6	40	L1	F
SVIF160BF	150	160	EPDM	UPVC	PVDF	120	238	151.8	40	L1	F
SVIF200BF	180	200	EPDM	UPVC	PVDF	133	300	165.9	40	L1	F
SVIF225BF	200	225	EPDM	UPVC	PVDF	125	333	174.9	40	L1	F
SVIF063DF	50	63	FPM	UPVC	PVDF	105	116	87.2	35	L0	F и A
SVIF075DF	65	75	FPM	UPVC	PVDF	105	134	91.5	35	L0	F и A
SVIF090DF	80	90	FPM	UPVC	PVDF	105	152	96.8	40	L0	F и A
SVIF110DF	100	110	FPM	UPVC	PVDF	105	176	104.0	40	L0	F и A
SVIF125DF	110	125	FPM	UPVC	PVDF	112	190	139.3	40	L1	F
SVIF140DF	125	140	FPM	UPVC	PVDF	114	214	144.6	40	L1	F
SVIF160DF	150	160	FPM	UPVC	PVDF	120	238	151.8	40	L1	F
SVIF200DF	180	200	FPM	UPVC	PVDF	133	300	165.9	40	L1	F
SVIF225DF	200	225	FPM	UPVC	PVDF	125	333	174.9	40	L1	F

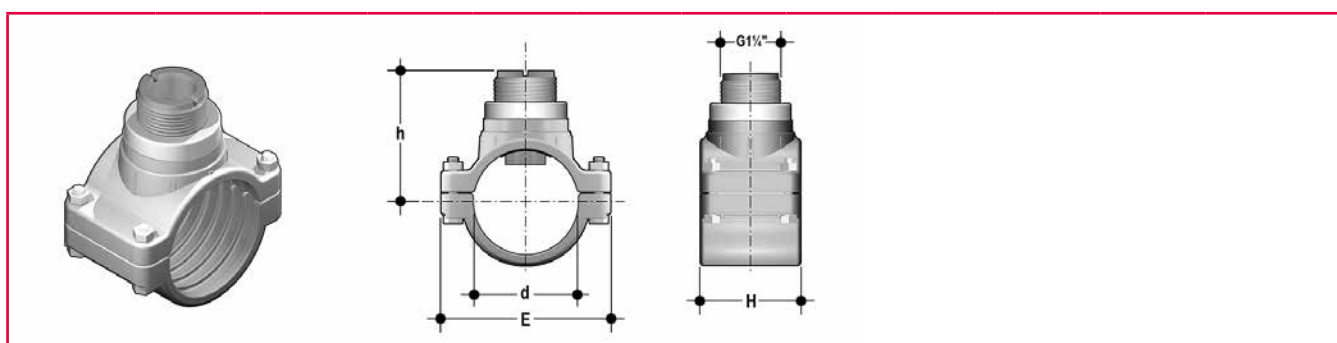
(*) Подходит для: F= датчики расхода; A= аналитические электроды

УСТАНОВКА НА ТРУБЫ ИЗ ПОЛИЭТИЛЕНА (PE)



Метрические тройники ISO из ПВХ (концевые соединители из полиэтилена для электроплавки или сварки встык)

№ компонента	DN/ размер	d/R	Уплотнительное кольцо	Корпус	H	Z	L	B	E	Длина датчика расхода	Подходит для (*)
TFIV20BE	15	20	EPDM	UPVC	183	73	55	73	53	L0	F и A
TFIV25BE	20	25	EPDM	UPVC	223	83	70	80	62	L0	F и A
TFIV32BE	25	32	EPDM	UPVC	237	89	74	81	71	L0	F и A
TFIV40BE	32	40	EPDM	UPVC	266	110	78	84	84	L0	F и A
TFIV50BE	40	50	EPDM	UPVC	295	127	84	82.5	98	L0	F и A
TFIV20DE	15	20	FPM	UPVC	183	73	55	73	53	L0	F и A
TFIV25DE	20	25	FPM	UPVC	223	83	70	80	62	L0	F и A
TFIV32DE	25	32	FPM	UPVC	237	89	74	81	71	L0	F и A
TFIV40DE	32	40	FPM	UPVC	266	110	78	84	84	L0	F и A
TFIV50DE	40	50	FPM	UPVC	295	127	84	82.5	98	L0	F и A



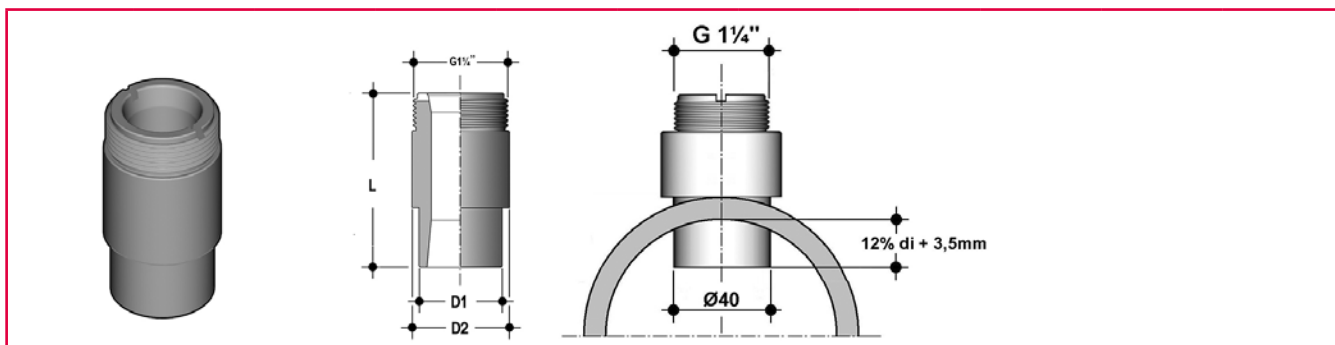
Метрические трубные зажимы ISO

№ компонента	DN/ размер	d/R	Уплотнительное кольцо	Корпус	Вкладыш	H	E	h	Отверстие сверления	Длина датчика расхода	Подходит для (*)
SVIC063BME	50	63	EPDM	UPVC	CPVC	105	116	84.3	35	L0	F и A
SVIC075BME	65	75	EPDM	UPVC	CPVC	105	134	88.	35	L0	F и A
SVIC090BME	80	90	EPDM	UPVC	CPVC	105	152	92.6	4	L0	F и A
SVIC110BME	100	110	EPDM	UPVC	CPVC	105	176	98.8	40	L0	F и A
SVIC125BME	110	125	EPDM	UPVC	CPVC	112	190	133.3	40	L1	F
SVIC140BME	125	140	EPDM	UPVC	CPVC	114	214	138.0	40	L1	F
SVIC160BME	150	160	EPDM	UPVC	CPVC	120	238	144.1	40	L1	F
SVIC200BME	180	200	EPDM	UPVC	CPVC	133	300	156.4	40	L1	F
SVIC225BME	200	225	EPDM	UPVC	CPVC	125	333	164.1	40	L1	F
SVIC063DME	50	63	FPM	UPVC	CPVC	105	116	84.3	35	L0	F и A
SVIC075DME	65	75	FPM	UPVC	CPVC	105	134	88.	35	L0	F и A
SVIC090DME	80	90	FPM	UPVC	CPVC	105	152	92.6	4	L0	F и A
SVIC110DME	100	110	FPM	UPVC	CPVC	105	176	98.8	40	L0	F и A
SVIC125DME	110	125	FPM	UPVC	CPVC	112	190	133.3	40	L1	F
SVIC140DME	125	140	FPM	UPVC	CPVC	114	214	138.0	40	L1	F
SVIC160DME	150	160	FPM	UPVC	CPVC	120	238	144.1	40	L1	F
SVIC200DME	180	200	FPM	UPVC	CPVC	133	300	156.4	40	L1	F
SVIC225DME	200	225	FPM	UPVC	CPVC	125	333	164.1	40	L1	F
SMIC250IME*	225	250	NBR	PP	CPVC	79	324	189.9	40	L0	F
SMIC280IME*	250	280	NBR	PP	CPVC	88	385	200.2	40	L1	F
SMIC315IME*	300	315	NBR	PP	CPVC	88	385	209.3	40	L1	F

* Только для датчиков IP68 или компактных мониторов

(*) Подходит для: F= датчики расхода; A= аналитические электроды

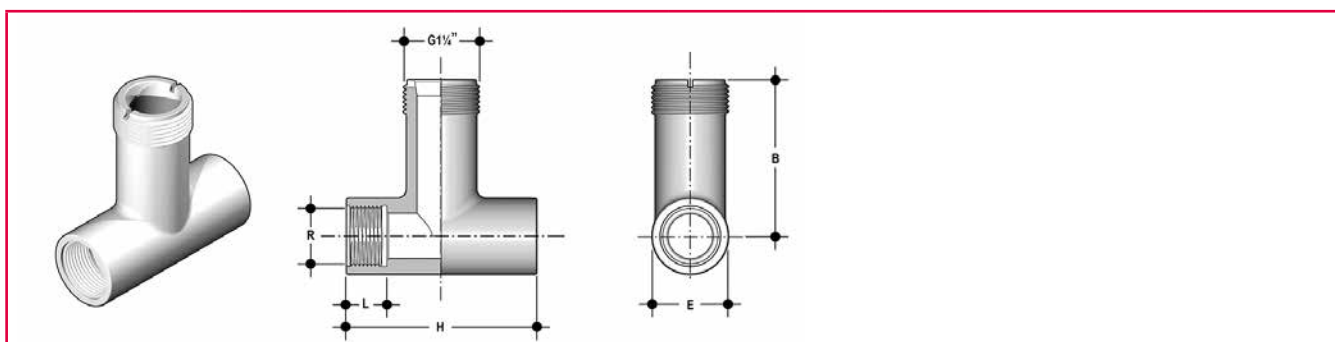
УСТАНОВКА НА ТРУБЫ ИЗ ПОЛИЭТИЛЕНА (PE)



Приварные фитинги из полиэтилена (макс. давление зависит от качества сварки)

№ компонента	DN/ размер	d/R	Цилиндрическая резьба (GAS)	Корпус	L	D1	D2	Отверстие сверления	Длина датчика расхода	Подходит для (*)
WAIE063	50	63	1 1/4"	ПЭ (полиэтилен)	68.5	40	50	40	L0	F и A
WAIE075	65	75	1 1/4"	ПЭ (полиэтилен)	68.5	40	50	40	L0	F и A
WAIE090	80	90	1 1/4"	ПЭ (полиэтилен)	68.5	40	50	40	L0	F и A
WAIE110	100	110	1 1/4"	ПЭ (полиэтилен)	68.5	40	50	40	L0	F и A
WAIE125	110	125	1 1/4"	ПЭ (полиэтилен)	68.5	40	50	40	L0	F
WAIE140	125	140	1 1/4"	ПЭ (полиэтилен)	68.5	40	50	40	L0	F
WAIE160	150	160	1 1/4"	ПЭ (полиэтилен)	68.5	40	50	40	L0	F
WAIE200	180	200	1 1/4"	ПЭ (полиэтилен)	98.5	40	50	40	L1	F
WAIE225	200	225	1 1/4"	ПЭ (полиэтилен)	98.5	40	50	40	L1	F
WAIE250	225	250	1 1/4"	ПЭ (полиэтилен)	98.5	40	50	40	L1	F
WAIE280	250	280	1 1/4"	ПЭ (полиэтилен)	98.5	40	50	40	L1	F
WAIE315	300	315	1 1/4"	ПЭ (полиэтилен)	98.5	40	50	40	L1	F

УСТАНОВКА НА МЕТАЛЛИЧЕСКИЕ ТРУБЫ

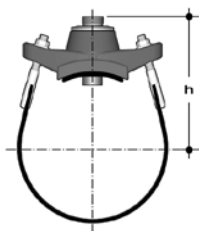


Тройники из нержавеющей стали 316 с внутренней резьбой BSP

№ компонента	DN/ размер	d/R	Уплотнительное кольцо	Корпус	H	Z	L	B	E	Длина датчика расхода	Подходит для (*)
TFFX20	15	1/2"	-	нерж. сталь 316	85	-	16	73	42	L0	F и A
TFFX25	20	3/4"	-	нерж. сталь 316	95	-	20	81.2	42	L0	F и A
TFFX32	25	1"	-	нерж. сталь 316	105	-	22.5	81.2	42	L0	F и A
TFFX40	32	1 1/4"	-	нерж. сталь 316	12	-	20.5	83.8	54	L0	F и A

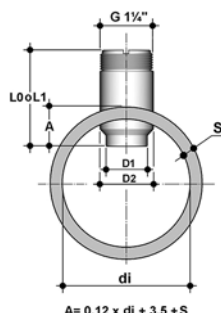
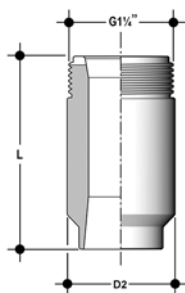
(*) Подходит для: F= датчики расхода; A= аналитические электроды

УСТАНОВКА НА МЕТАЛЛИЧЕСКИЕ ТРУБЫ



Накидные зажимы

№ компонента	DN/ размер	Мин. наружный диаметр	Макс. наружный диаметр	Цилиндрическая резьба (GAS)	Уплотнительное кольцо	Корпус	Вкладыш	h	Отверстие сверления	Длина датчика расхода	Подходит для (*)
SZIC080I	80	88	104	1 1/4"	NBR	Чугун + нерж. сталь	CPVC	153	40	L0	F
SZIC100I	100	112	126	1 1/4"	NBR	Чугун + нерж. сталь	CPVC	160	40	L0	F
SZIC125I	125	140	154	1 1/4"	NBR	Чугун + нерж. сталь	CPVC	170	40	L0	F
SZIC150I	150	168	184	1 1/4"	NBR	Чугун + нерж. сталь	CPVC	180	40	L0	F
SZIC200I	200	218	244	1 1/4"	NBR	Чугун + нерж. сталь	CPVC	228	40	L1	F
SZIC250I	250	272	295	1 1/4"	NBR	Чугун + нерж. сталь	CPVC	247	40	L1	F
SZIC300I	300	322	354	1 1/4"	NBR	Чугун + нерж. сталь	CPVC	266	40	L1	F
SZIC350I	350	356	414	1 1/4"	NBR	Чугун + нерж. сталь	CPVC	305	40	L1	F
SZIC400I	400	406	472	1 1/4"	NBR	Чугун + нерж. сталь	CPVC	324	40	L1	F
SZIC450I	450	457	534	1 1/4"	NBR	Чугун + нерж. сталь	CPVC	343	40	L1	F

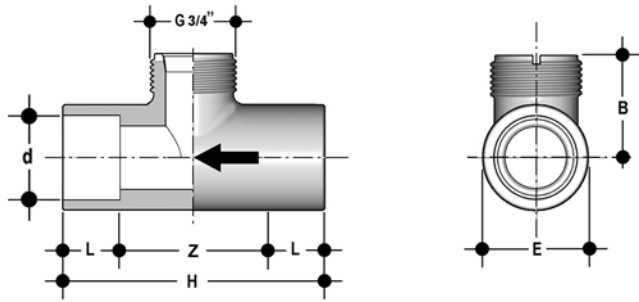


Приварные переходники из нерж. стали 316L

№ компонента	DN/ размер	d/R	Цилиндрическая резьба (GAS)	Корпус	L	D1	D2	Отверстие сверления	Длина датчика расхода	Подходит для (*)
WAIXL0	40	-	1 1/4"	нерж. сталь 316L	68.5	33,9	34	34	L0	F и A
WAIXL0	50	-	1 1/4"	нерж. сталь 316L	68.5	33,9	44	44	L0	F и A
WAIXL0	60	-	1 1/4"	нерж. сталь 316L	68.5	33,9	44	44	L0	F и A
WAIXL0	65	-	1 1/4"	нерж. сталь 316L	68.5	33,9	44	44	L0	F и A
WAIXL0	80	-	1 1/4"	нерж. сталь 316L	68.5	33,9	44	44	L0	F и A
WAIXL0	100	-	1 1/4"	нерж. сталь 316L	68.5	33,9	44	44	L0	F и A
WAIXL0	110	-	1 1/4"	нерж. сталь 316L	68.5	33,9	44	44	L0	F и A
WAIXL0	125	-	1 1/4"	нерж. сталь 316L	68.5	33,9	44	44	L0	F
WAIXL0	150	-	1 1/4"	нерж. сталь 316L	68.5	33,9	44	44	L0	F
WAIXL0	175	-	1 1/4"	нерж. сталь 316L	68.5	33,9	44	44	L0	F
WAIXL0	200	-	1 1/4"	нерж. сталь 316L	68.5	33,9	44	44	L0	F
WAIXL0	225	-	1 1/4"	нерж. сталь 316L	68.5	33,9	44	44	L1	F
WAIXL1	250	-	1 1/4"	нерж. сталь 316L	98.5	33,9	44	44	L1	F
WAIXL1	300	-	1 1/4"	нерж. сталь 316L	98.5	33,9	44	44	L1	F
WAIXL1	350	-	1 1/4"	нерж. сталь 316L	98.5	33,9	44	44	L1	F
WAIXL1	400	-	1 1/4"	нерж. сталь 316L	98.5	33,9	44	44	L1	F
WAIXL1	450	-	1 1/4"	нерж. сталь 316L	98.5	33,9	44	44	L1	F
WAIXL1	500	-	1 1/4"	нерж. сталь 316L	98.5	33,9	44	44	L1	F
WAIXL1	600	-	1 1/4"	нерж. сталь 316L	98.5	33,9	44	44	L1	F

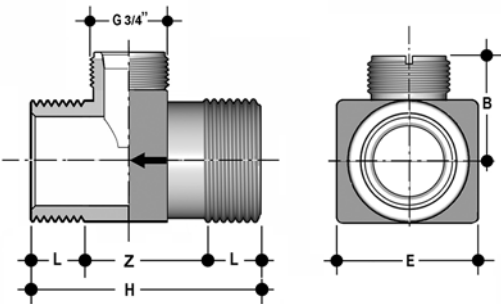
(*) Подходит для: F= датчики расхода; A= аналитические электроды

УСТАНОВОЧНАЯ АРМАТУРА ДЛЯ FLS F3.10



Метрические тройники ISO из ПВХ (охватывающие соединения для сварки растворителем)

№ компонента	DN/ размер	d/R	Уплотнительное кольцо	Корпус	H	Z	L	B	E	Длина датчика расхода	Подходит для (*)
TMIV20MF	15	20	-	UPVC	43	11	16	27	27	-	F
TMIV25MF	20	25	-	UPVC	52	14	19	30	33	-	F
TMIV32MF	25	32	-	UPVC	61,5	17,5	22	33,5	41	-	F
TMIV40MF	32	40	-	UPVC	74	22	26	38	50	-	F
TMIV50MF	40	50	-	UPVC	89	27	31	43	61	-	F

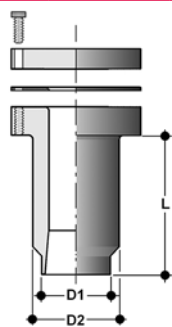


Метрические тройники ISO из ЛАТУНИ (соединения с наружной резьбой 1 1/4")

№ компонента	DN/ размер	d/R	Уплотнительное кольцо	Корпус	H	Z	L	B	E	Длина датчика расхода	Подходит для (*)
TMFODN23	23	1 1/4"	-	ЛАТУНЬ	74,2	46,2	14	28	50	-	F

(*) Подходит для: F= датчики расхода; A= аналитические электроды

УСТАНОВОЧНАЯ АРМАТУРА ДЛЯ FLS F3.20



Приварные переходники из нерж. стали 316L

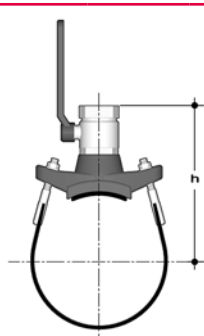
№ компонента	DN/ размер	d/R	Цилиндрическая резьба (GAS)	Корпус	L	D1	D2	Отверстие сверления	Длина датчика расхода	Подходит для (*)
WAIXHP	40	-	1 1/4"	нерж. сталь 316L	68,5	34	42,8	34	L0	F
WAIXHP	50	-	1 1/4"	нерж. сталь 316L	68,5	34	42,8	43	L0	F
WAIXHP	60	-	1 1/4"	нерж. сталь 316L	68,5	34	42,8	43	L0	F
WAIXHP	65	-	1 1/4"	нерж. сталь 316L	68,5	34	42,8	43	L0	F
WAIXHP	80	-	1 1/4"	нерж. сталь 316L	68,5	34	42,8	43	L0	F
WAIXHP	100	-	1 1/4"	нерж. сталь 316L	68,5	34	42,8	43	L0	F
WAIXHP	110	-	1 1/4"	нерж. сталь 316L	68,5	34	42,8	43	L0	F
WAIXHP	125	-	1 1/4"	нерж. сталь 316L	68,5	34	42,8	43	L0	F
WAIXHP	150	-	1 1/4"	нерж. сталь 316L	68,5	34	42,8	43	L0	F
WAIXHP	175	-	1 1/4"	нерж. сталь 316L	68,5	34	42,8	43	L0	F
WAIXHP	200	-	1 1/4"	нерж. сталь 316L	68,5	34	42,8	43	L0	F

(*) Подходит для: F= датчики расхода; A= аналитические электроды



**МОНТАЖ С ВРЕЗКОЙ БЕЗ ОСТАНОВКИ
ПРОЦЕССА**

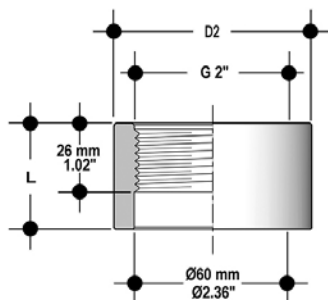
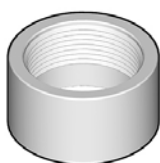
УСТАНОВКА НА МЕТАЛЛИЧЕСКИЕ И ПЛАСТИКОВЫЕ ТРУБЫ



Накидные зажимы ***

№ компонента	DN/ размер	Мин. наружный диаметр	Макс. наружный диаметр	Цилиндрическая резьба (GAS)	Уплотнительное кольцо	Корпус	Вкладыш	h	Отверстие сверления	Длина датчика расхода	Подходит для (*)
SZIC080IHT	80	88	104	2.00"	NBR	Чугун + нерж. сталь	-	160	мин. 32	-	F
SZIC100IHT	100	112	126	2.00"	NBR	Чугун + нерж. сталь	-	170	мин. 32	-	F
SZIC125IHT	125	140	154	2.00"	NBR	Чугун + нерж. сталь	-	172	мин. 32	-	F
SZIC150IHT	150	168	184	2.00"	NBR	Чугун + нерж. сталь	-	172	мин. 32	-	F
SZIC200IHT	200	218	244	2.00"	NBR	Чугун + нерж. сталь	-	177	мин. 32	-	F
SZIC250IHT	250	272	295	2.00"	NBR	Чугун + нерж. сталь	-	175	мин. 32	-	F
SZIC300IHT	300	322	354	2.00"	NBR	Чугун + нерж. сталь	-	178	мин. 32	-	F
SZIC350IHT	350	356	414	2.00"	NBR	Чугун + нерж. сталь	-	178	мин. 32	-	F
SZIC400IHT	400	406	472	2.00"	NBR	Чугун + нерж. сталь	-	171	мин. 32	-	F
SZIC450IHT	450	457	534	2.00"	NBR	Чугун + нерж. сталь	-	180	мин. 32	-	F

*** По заказу имеются изделия большего размера



Приварные переходники из нерж. стали 316L

№ компонента	DN/ размер	d/R	Цилиндрическая резьба (GAS)	Корпус	L	D1	D2	Отверстие сверления	Длина датчика расхода	Подходит для (*)
WAIXHT	350	-	2.00"	нерж. сталь 316L	40	-	75	мин. 32	-	F
WAIXHT	400	-	2.00"	нерж. сталь 316L	40	-	75	мин. 32	-	F
WAIXHT	450	-	2.00"	нерж. сталь 316L	40	-	75	мин. 32	-	F
WAIXHT	500	-	2.00"	нерж. сталь 316L	40	-	75	мин. 32	-	F
WAIXHT	600	-	2.00"	нерж. сталь 316L	40	-	75	мин. 32	-	F
WAIXHT	700	-	2.00"	нерж. сталь 316L	40	-	75	мин. 32	-	F
WAIXHT	800	-	2.00"	нерж. сталь 316L	40	-	75	мин. 32	-	F
WAIXHT	900	-	2.00"	нерж. сталь 316L	40	-	75	мин. 32	-	F

(*) Подходит для: F= датчики расхода; A= аналитические электроды








**СПЕЦИАЛЬНЫЕ ПЕРЕХОДНИКИ
ДЛЯ УСТАНОВКИ АНАЛИТИЧЕСКИХ
ЭЛЕКТРОДОВ**



ПЕРЕХОДНИКИ ДЛЯ УСТАНОВКИ В ЛИНИИ, В ПОГРУЖЕННОМ СОСТОЯНИИ И БЕЗ ОСТАНОВКИ ПРОЦЕССА


В линии					
	№ компонента	Корпус	Описание	Подходит для	Масса (г)
	EG12SS	нерж. сталь	Сальник электрода с наружной резьбой 1/2"	C300	300
	TCONIV32E	PVCU	Тройник d32 DN25	C150-200	500
	TCONIV40E	PVCU	Тройник d40 DN32	C150-200	550
	TCONIV50E	PVCU	Тройник d50 DN40	C150-200	600
	TCONIC32E	PVCC	Тройник d32 DN25	C150-200	500
	TCONIC40E	PVCC	Тройник d40 DN32	C150-200	550
	TCONIC50E	PVCC	Тройник d50 DN40	C150-200	600
	TPHIV32E	PVCU	Тройник d32 DN25	PH/ORP.200 (кроме PH223CD; ORP223CD)	500
	TPHIV40E	PVCU	Тройник d40 DN32	PH/ORP.200 (кроме PH223CD; ORP223CD)	550
	TPHIV50E	PVCU	Тройник d50 DN40	PH/ORP.200 (кроме PH223CD; ORP223CD)	600
	TPHIC32E	PVCC	Тройник d32 DN25	PH/ORP.200 (кроме PH223CD; ORP223CD)	500
	TPHIC40E	PVCC	Тройник d40 DN32	PH/ORP.200 (кроме PH223CD; ORP223CD)	550
	TPHIC50E	PVCC	Тройник d50 DN40	PH/ORP.200 (кроме PH223CD; ORP223CD)	600
	TPHIC32C	PVCC	Тройник d32 DN25	PH660-ORP660	500
	TPHIC40C	PVCC	Тройник d40 DN32	PH660-ORP660	550
	TPHIC50C	PVCC	Тройник d50 DN40	PH660-ORP660	600
	EG66P	PVCC	Сальник электрода с наружной резьбой 3/4"	PH660-ORP660	45
	MK660	PVCC	Монтажный комплект (переходник + желтый колпачок) для арматуры FLS до DN100 (4")	PH660-ORP660	165
	MK150200	PVCC	Монтажный комплект (EG50P, переходник, желтый колпачок) для арматуры FLS до DN100 (4")	PH200C, ORP200C, C150.1, C150.1 TC	
	GEG135SE	PP	Сальник для электрода PG13.5 с защитой головки электрода 1 1/4" G.M.	PH430CD; ORP430CD; PH435CD	500
	F3.SP2.4	PVCU	Желтый колпачок электрода для арматуры FLS до DN100 (4")	PH223CD; ORP223CD	60

ПЕРЕХОДНИКИ ДЛЯ УСТАНОВКИ В ЛИНИИ, В ПОГРУЖЕННОМ СОСТОЯНИИ И БЕЗ ОСТАНОВКИ ПРОЦЕССА

В линии/в погруженном состоянии					
	№ компонента	Корпус	Описание	Подходит для	Масса (г)
	GEG135	PVCU	Сальник для электрода PG13.5 или с корпусом 12 мм 1/2" G.M.	PH-ORP.400	70
	EG50P	PP	Сальник электрода с наружной резьбой 1/2"	PH-ORP.200 (кроме PH223CD; ORP223CD), C150-200, T970278; T970196	45
	EG75P	PP	Сальник электрода с наружной резьбой 3/4"	PH-ORP.200 (кроме PH223CD; ORP223CD), C150-200, T970278; T970196	45

В погруженном состоянии					
	№ компонента	Корпус	Описание	Подходит для	Масса (г)
	MIFV20X05	PVCU	Двойной цоколь 20x1/2" (труба поставляется заказчиком)	PH200C-ORP200C (с EG50P), PH222CD-ORP222CD (с CN653), (GEG135), PH650-ORP650 (с CN653), C150-200 (с EG50P)	30
	MIMC20X05	PVCC	Двойной цоколь 20x1/2" (труба поставляется заказчиком)	PH200C-ORP200C (с EG50P), PH222CD-ORP222CD (с CN653), PH650-ORP650 (с CN653), C150-200 (с EG50P)	30

Монтаж без остановки процесса или горизонтальный					
	№ компонента	Корпус	Описание	Подходит для	Масса (г)
	WT675	PVCC	Сальник электрода для монтажа без остановки процесса: макс. вставка 300 мм (12")	PH655-ORP655	700
	WT675 TC1	PVCC, нерж. сталь	Сальник электрода для монтажа без остановки процесса с ТС: макс. вставка 300 мм (12")	PH655-ORP655	880



ЗАПАСНЫЕ ЧАСТИ И ПРИНАДЛЕЖНОСТИ
**ДЛЯ МОНИТОРОВ, ДАТЧИКОВ РАСХОДА
И АНАЛИТИЧЕСКИХ ЭЛЕКТРОДОВ**



ЗАПАСНЫЕ ЧАСТИ

ЗАПАСНЫЕ ЧАСТИ ДЛЯ МОНИТОРОВ

Запасные части для M9,00			
№ компонента	Наименование	Описание	Масса (г)
M9.SP4.1	PG 11	Кабельный сальник (комплект) PG 11 (2 кольцевых уплотнения и колпачок)	12
M9.LN1	Стопорная гайка	Пластмассовая стопорная гайка для M9.02	24
M9.SN1	Фиксаторы типа «улитка»	2 пластмассовых фиксатора типа «улитка» для панельной установки всех мониторов FLS (кроме M9.02)	16

ЗАПАСНЫЕ ЧАСТИ ДЛЯ ДАТЧИКОВ РАСХОДА

Запасные части для F3,00			
№ компонента	Наименование	Описание	Масса (г)
F3.SP1	4-полюсный кабельный разъем	Кабельный разъем согласно DIN 43650	30
F3.SP2.1	Колпачок датчика	Черный колпачок датчика для версии Hall (датчик Холла)	42
F3.SP2.2	Колпачок датчика	Красный колпачок датчика для версии Coil (электромагнитный датчик)	42
F3.SP2.4	Колпачок датчика	Желтый колпачок датчика для двухтактной версии	42
F3.SP2.6	Колпачок датчика	Колпачок датчика из нерж. стали AISI 316 для версий датчика Холла и электромагнитного датчика из нерж. стали	205
F3.SP3.1	Уплотнительные кольца	Уплотнительные кольца корпуса датчика EPDM	4
F3.SP3.2	Уплотнительные кольца	Уплотнительные кольца корпуса датчика FPM	4
F3.SP4.2	КОМПЛЕКТ ротора	Ротор из ECTFE (Halar®), с обработанным керамическим валом и подшипниками	8
F3.SP4.3	КОМПЛЕКТ ротора	Ротор из ECTFE (Halar®), с валом из нерж. стали	8
F3.SP5.1	Разъем датчика	Разъем датчика CPVC	140
F3.SP5.2	Разъем датчика	Разъем датчика PVDF	150
F3.SP5.3	Разъем датчика	Разъем датчика из нержавеющей стали	470
F3.SP6	Электрический кабель	Кабель (в метрах), 22AWG, 3 конд.	28

Запасные части для F3,20			
№ компонента	Наименование	Описание	Масса (г)
F3.SP4.3	КОМПЛЕКТ ротора	Ротор из ECTFE (Halar), с валом из нерж. стали	8
F3.SP8	Комплект уплотнений и винтов	Винты из нерж. стали + графитовая прокладка	70

Запасные части для F6,30			
№ компонента	Наименование	Описание	Масса (г)
F6.KC1	Компактный монтажный комплект	Пластиковый переходник с компактным колпачком и стопорной гайкой	137
M9.SP4.1	PG 11	Кабельный сальник (комплект) PG 11 (2 кольцевых уплотнения и колпачок)	12
F3.SP3.1	Уплотнительные кольца	Уплотнительные кольца корпуса датчика EPDM	4
F3.SP3.2	Уплотнительные кольца	Уплотнительные кольца корпуса датчика FPM	4
F6.30.SP1.S	Электронное устройство	Электронное устройство с выходом 4-20 мА и частотным/волюметрическим импульсным выходом для датчика расхода с крыльчатым колесом	180

Запасные части для F3,10			
№ компонента	Наименование	Описание	Масса (г)
F3.SP2.7	Колпачок датчика	Серый колпачок датчика	10
F3.SP3.3	Уплотнительные кольца	Уплотнительные кольца корпуса датчика EPDM	2
F3.SP3.4	Уплотнительные кольца	Уплотнительные кольца корпуса датчика FPM	2
F3.SP11	КОМПЛЕКТ ротора	Ротор из ПВХ с валом AISI 316L	2

ЗАПАСНЫЕ ЧАСТИ ДЛЯ ДАТЧИКОВ РАСХОДА

Запасные части для F3,05			
№ компонента	Наименование	Описание	Масса (г)
F3.SP1	4-полюсный кабельный разъем	Кабельный разъем согласно DIN 43650	30
F3.SP2.1	Колпачок датчика	Черный колпачок датчика для версии Hall (датчик Холла)	42
F3.SP3.1	Уплотнительные кольца	Уплотнительные кольца корпуса датчика EPDM	4
F3.SP3.2	Уплотнительные кольца	Уплотнительные кольца корпуса датчика FPM	4
F3.SP4.2	КОМПЛЕКТ ротора	Ротор из ECTFE (Halar®), с обработанным керамическим валом и подшипниками	8
F3.SP5.1	Разъем датчика	Разъем датчика CPVC	140
F3.SP5.2	Разъем датчика	Разъем датчика PVDF	150
F3.SP5.3	Разъем датчика	Разъем датчика из нержавеющей стали	470

Запасные части для F6,60			
№ компонента	Наименование	Описание	Масса (г)
F6.KC1	Компактный монтажный комплект	Пластиковый переходник с компактным колпачком и стопорной гайкой	137
M9.SP4.1	PG 11	Кабельный сальник (комплект) PG 11 (2 кольцевых уплотнения и колпачок)	12
F3.SP3.1	Уплотнительные кольца	Уплотнительные кольца корпуса датчика EPDM	4
F3.SP3.2	Уплотнительные кольца	Уплотнительные кольца корпуса датчика FPM	4
F6.60.SP1.S	Электронное устройство	Электронное устройство магнетра с выходом 4-20 мА и частотным/волюметрическим импульсным выходом для двунаправленного датчика	180
F6.60M.SP09	Двунаправленный датчик расхода магнетра	корпус нерж. сталь 316L/PVDF – уплотнительные кольца EDPM – длина L0	330
F3.60M.SP10	Двунаправленный датчик расхода магнетра	корпус нерж. сталь 316L/PVDF – уплотнительные кольца FPM – длина L0	330
F3.60M.SP11	Двунаправленный датчик расхода магнетра	корпус нерж. сталь 316L/PVDF – уплотнительные кольца EDPM – длина L1	400
F3.60M.SP12	Двунаправленный датчик расхода магнетра	корпус нерж. сталь 316L/PVDF – уплотнительные кольца FPM – длина L1	400
F3.60M.SP13	Двунаправленный датчик расхода магнетра	корпус CuNi/PVDF – уплотнительное кольцо EDPM – длина L0	330
F3.60M.SP14	Двунаправленный датчик расхода магнетра	корпус CuNi/PVDF – уплотнительное кольцо FPM – длина L0	330
F3.60M.SP15	Двунаправленный датчик расхода магнетра	корпус CuNi/PVDF – уплотнительное кольцо EDPM – длина L1	400
F3.60M.SP16	Двунаправленный датчик расхода магнетра	корпус CuNi/PVDF – уплотнительное кольцо FPM – длина L1	400
F3.60M.SP17	Двунаправленный датчик расхода магнетра	корпус AISI 316L/PEEK – уплотнительное кольцо FPM – длина L0	330
F3.60M.SP18	Двунаправленный датчик расхода магнетра	корпус AISI 316L/PEEK – уплотнительное кольцо FPM – длина L1	400

Запасные части для F6,61			
№ компонента	Наименование	Описание	Масса (г)
F6.KC1	Компактный монтажный комплект магнетра	Пластиковый переходник с компактным колпачком и стопорной гайкой	137
M9.SP4.1	PG 11	Кабельный сальник (комплект) PG 11 (2 кольцевых уплотнения и колпачок)	12
F1.SP3	Стопорный клапан	Шаровой клапан 2" латунный	1800
F1.SP5	Стопорный клапан	Шаровой клапан 1 1/4" латунный	1800
F1.SP6	Редукционный переходник 2" на 1 1/4"	Оцинкованная сталь, с наружной резьбы 2" BS на внутреннюю резьбу 1 1/4" BS	405
F1.SP7	Редукционный переходник 2" на 1 1/4"	Оцинкованная сталь, с наружной резьбы 2" NPT на внутреннюю резьбу 1 1/4" BS	405
F6.60M.SP1.S	Электронное устройство	Электронное устройство магнетра с выходом 4-20 мА и частотным /волюметрическим импульсным выходом	180
F3.61M.SP01	Датчик расхода магнетра для монтажа без остановки процесса	Корпус из нерж. стали 304/PVDF	1000

ЗАПАСНЫЕ ЧАСТИ ДЛЯ ДАТЧИКОВ РАСХОДА

Запасные части для F111			
№ компонента	Наименование	Описание	Масса (г)
F3.SP4	КОМПЛЕКТ ротора	Ротор из ECTFE (Halar®), с керамическим валом и подшипниками	8
F3.SP9	КОМПЛЕКТ турбины	Турбина из PVDF с керамическим валом и подшипниками + фиксирующие втулки	10
F1.SP1.01	Корпус датчика Холла с крыльчатым колесом	Датчик расхода Холла с крыльчатым колесом из нержавеющей стали	1000
F1.SP1.02	Корпус датчика Холла с крыльчатым колесом	Датчик расхода Холла с крыльчатым колесом из латуни	1000
F1.SP1.HT	Корпус турбинного датчика Холла	Корпус ТУРБИННОГО ОДНОНАПРАВЛЕННОГО датчика с эффектом Холла из нержавеющей стали	1000
F1.SP1.BD	Корпус двунаправленного турбинного датчика	Корпус ТУРБИННОГО ДВУНАПРАВЛЕННОГО датчика с эффектом Холла из нержавеющей стали	1000
F1.SP2.01	Корпус электромагнитного датчика с крыльчатым колесом	Корпус электромагнитного датчика с крыльчатым колесом из нержавеющей стали	1000
F1.SP2.02	Корпус электромагнитного датчика с крыльчатым колесом	Корпус электромагнитного датчика с крыльчатым колесом из латуни	1000
F1.SP3	Стопорный клапан	Шаровой клапан 2" латунный	1800
F1.SP5	Стопорный клапан	Шаровой клапан 1 1/4" латунный	1800
F1.SP6	Редукционный переходник 2" на 1 1/4"	Редукционный переходник наружной резьбы 2" BS на внутреннюю резьбу 1 1/4" BS	405
F1.SP7	Редукционный переходник 2" на 1 1/4"	Редукционный переходник наружной резьбы 2" NPT на внутреннюю резьбу 1 1/4" BS	405
F3.SP6	Электрический кабель	Кабель (в метрах), 22AWG, 3 конд.	28







ПРИНАДЛЕЖНОСТИ

ПРИНАДЛЕЖНОСТИ ДЛЯ МОНИТОРОВ

Принадлежности для M9.00				
	№ компонента	Наименование	Описание	Масса (г)
	F6.KC1	Компактный монтажный комплект	Пластиковый переходник с компактным колпачком и стопорной гайкой (только для M9.02)	137
	M9.KW1	Комплект для настенного монтажа	Пластиковая коробка 144 x 144 мм для настенной установки всех мониторов, устанавливаемых на панелях	600
	M9.KW2	Комплект для настенного монтажа с электропитанием	Пластиковая коробка 144 x 144 мм для настенной установки всех мониторов, устанавливаемых на панелях, с электропитанием 110/230 В перем. тока и 24 В пост. тока	900


ПРИНАДЛЕЖНОСТИ ДЛЯ АНАЛИТИЧЕСКИХ ЭЛЕКТРОДОВ

Принадлежности для pH/ОВП электродов				
	№ компонента	Наименование	Описание	Масса (г)
	CN653	Комплект универсального кабеля 5 м	Кабель для PH222 CD, PH223 CD, ORP222 CD, ORP223 CD, PH-ORP.600	300
	CN65310M	Комплект универсального кабеля 10 м	Кабель для PH222 CD, PH223 CD, ORP222 CD, ORP223 CD, PH-ORP.600	400
	CN65315M	Комплект универсального кабеля 15 м	Кабель для PH222 CD, PH223 CD, ORP222 CD, ORP223 CD, PH-ORP.600	500
	CN653 TC1	Комплект погружного кабеля 5 м с ТЕМПЕРАТУРНОЙ КОМПЕНСАЦИЕЙ (PT 100)	Кабель для PH222 CD, PH223 CD, PH650CD, PH650CD HF, PH650CD DA, PH650CD LC	350
	CE557	Комплект кабеля 5 м	Кабель для PH435 CD PH430 CD ORP430CD	300
	CE1057	Комплект кабеля 10 м	Кабель для PH435 CD PH430 CD ORP430CD	400
	CE1557	Комплект кабеля 15 м	Кабель для PH435 CD PH430 CD ORP430CD	500
	B104	Буферная жидкость pH	Буферная жидкость pH 4,01	450
	B107	Буферная жидкость pH	Буферная жидкость pH 7,00	450
	B110	Буферная жидкость pH	Буферная жидкость pH 10,00	450
	B3KCL	Буферная жидкость pH	Раствор 3KCl	500
	B475	Буферная жидкость ОВП	Буферная жидкость 475 мВ	450

Принадлежности для датчиков проводимости				
	№ компонента	Наименование	Описание	Масса (г)
	T970278	Датчик температуры 5 м PT100 с эпоксидным корпусом	2-проводной датчик температуры PT100 с эпоксидным корпусом	200
	T970196	Датчик температуры 5 м PT100 с эпоксидным корпусом	2-проводной датчик температуры PT100 с эпоксидным корпусом (без контакта с металлом)	200
	B0018	Буферный раствор для измерения проводимости	Калибровочный раствор для низкой проводимости (18 мкСм)	450
	B1417	Буферный раствор для измерения проводимости	Калибровочный раствор для проводимости (1417 мкСм)	450

(*) Подходит для: F= датчики расхода; A= аналитические электроды

ЗАПАСНЫЕ ЧАСТИ И ПРИНАДЛЕЖНОСТИ



ТЕХНИЧЕСКАЯ ИНФОРМАЦИЯ
**ПО ИЗМЕРЕНИЮ РАСХОДА И
АНАЛИТИЧЕСКИМ
ИЗМЕРЕНИЯМ**



ИЗМЕРЕНИЕ РАСХОДА

ИЗМЕРЕНИЕ РАСХОДА

Технология встраивания базируется на измерителях скорости потока жидкости, соответствующим образом устанавливаемых в прямых цилиндрических трубах, и используется для измерения локальной скорости расхода V_m для расчета средней скорости V_a и волюметрической скорости расхода Q_v .

Эти датчики расхода теоретически поддерживаются законами гидродинамики, применимыми к любым трубам круглого сечения, в которых соблюдены определенные физические условия (полностью развитый турбулентный поток).

Эти законы устанавливают соотношение между измеряемой локальной скоростью потока и средней скоростью потока (UNI 10727; ISO 7145).

Соотношение между средней скоростью V_a и измеренной скоростью обычно выражается «коэффициентом профиля».

$$F_p = V_a / V_m$$

Используя вышеупомянутый коэффициент:

$$Q_v = V_a * ID^2 / 4 = F_p * V_m * ID^2 / 4$$

ID = внутренний диаметр трубы

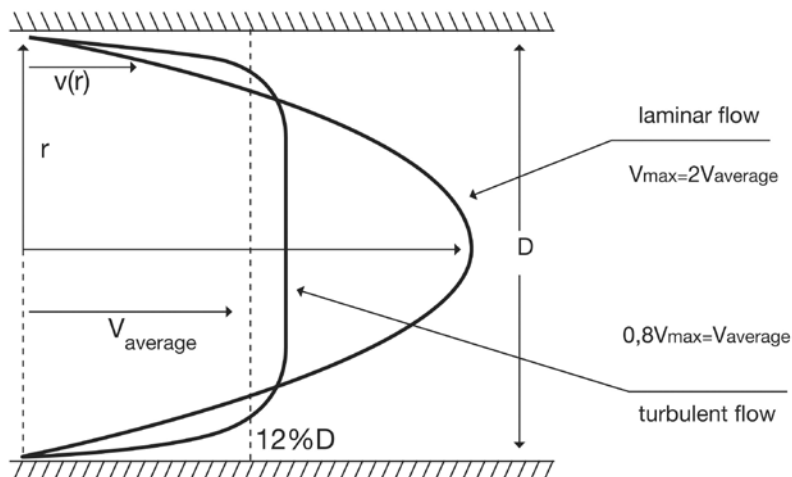
Для точки измерения скорости потока подходят два различных положения:

1. Критическое положение: датчик скорости вставлен в особую точку, где локальная скорость соответствует средней скорости (12% внутреннего диаметра):

$$V_a = V_m \gg \gg F_p = 1.$$

2. Центральное положение: датчик скорости устанавливается точно в центре поперечного сечения трубы. Локальная скорость соответствует максимальной скорости:

$$V_m = V_{max} \gg \gg F_p < 1.$$



Полностью развернутый турбулентный поток

Датчики расхода, базирующиеся на скорости, обеспечивают точные и надежные показания только тогда, когда они измеряют полностью развернутый турбулентный поток.

Полностью развернутый турбулентный поток образуется в любой ньютоновской жидкости, когда число Рейнольдса превышает 4500. Полностью развернутый турбулентный поток труднее обеспечить, когда жидкости имеют высокую вязкость, скорости потока низкие, или трубы имеют большой диаметр. Довольно часто достаточно уменьшить диаметр трубы для повышения локальной скорости потока и получить соответствующее число Рейнольдса:

$$Re = V \times ID \times Sg / \mu$$

где:

V = скорость потока в м/сек.

ID = внутренний диаметр трубы в метрах

Sg = удельный вес в кг/м³

μ = динамическая вязкость в Pa*s

(1 Pa*s = 10³ cП)

или, преобразуя скорость потока в расход:

$$Re = 1,2732 \times Qv \times Sg / \mu \times ID$$

где:

Qv = расход в л/сек.

Sg = удельный вес в кг/м³

μ = динамическая вязкость в Pa*s

(1 Pa*s = 10³ cП)

ID = внутренний диаметр трубы в метрах

$$Re = 3162,76 \times Qv \times Sg / \mu \times ID$$

где:

Qv = расход в галлонах в мин.

Sg = удельный вес в кг/м³

μ = динамическая вязкость в сантипуазах

(1 Pa*s = 10³ cП)

ID = внутренний диаметр трубы в дюймах

ПРИНЦИП РАБОТЫ ДАТЧИКОВ РАСХОДА

Встраиваемый датчик расхода

Датчик с крыльчатим колесом

Этот датчик расхода состоит из преобразователя (эффект Холла для системы с электропитанием и катушка для системы с питанием от батареи) и пятилопастного (четырехлопастного для F3.10) крыльчатого колеса из ECTFE с открытым элементом, закрепленного на керамическом вале (нерж. сталь в случае F3.10, F3.20 и версии F3.00 из нерж. стали). Вал находится под прямым углом к направлению потока. Крыльчатое колесо оснащено постоянными магнитами, встроенными в каждую лопасть. При прохождении магнита мимо преобразователя генерируется импульс. Когда жидкость течет по трубе, крыльчатое колесо вращается, генерируя выходной сигнал прямоугольной волны. Частота пропорциональна скорости потока. Датчик устанавливается в трубе с использованием широкого ассортимента арматуры для встраивания приборов, поставляемых FLS.

Турбинный датчик

Этот датчик расхода состоит из преобразователя и восьмиллопастной турбины из ECTFE на керамическом вале. Вал расположен параллельно к направлению потока, и датчик способен распознавать оба направления потока. Пропеллер оснащен постоянными магнитами, встроенными в каждую лопасть. При прохождении магнита мимо преобразователя генерируется импульс. Когда жидкость течет по трубе, турбина вращается, генерируя выходной сигнал прямоугольной волны. Частота пропорциональна скорости потока. Датчик устанавливается в трубе с использованием широкого ассортимента арматуры для встраивания приборов, поставляемых FLS.

Реле расхода F3.05

С механической точки зрения F3.05 представляет собой реле расхода на базе датчика с крыльчатим колесом.

Это значит, что имеется преобразователь, а также пятилопастное крыльчатое колесо с открытым элементом. И в этом случае ротор оснащен постоянными магнитами, встроенными в каждую лопасть. При прохождении магнита мимо преобразователя генерируется выходной импульс. Этот импульс контролируется цепью отсутствия сигнала, от которой срабатывает внутреннее реле, когда частота падает ниже заводского заданного значения частоты 0,15 м/сек. (0,5 фута в сек.). Реле устанавливается в трубе с использованием широкого ассортимента арматуры для встраивания приборов, поставляемой FLS.

Датчик магметра

Датчик магметра основан на законе Фарадея, поскольку напряжение индуцируется в электрическом проводнике, когда он движется в магнитном поле. Катушка, установленная в корпусе датчика, генерирует магнитное поле, перпендикулярное направлению потока. Магнитное поле и скорость потока индуцируют напряжение между электродами. Напряжение прямо пропорционально скорости потока. Напряжение преобразуется в пропорциональный потоку выходной сигнал 4-20 мА или в частотный выходной сигнал.

Датчик расхода в линии

Датчик сверхнизкого расхода (ULF)

Этот линейный датчик расхода состоит из преобразователя и пятилопастного крыльчатого колеса (четырехлопастного крыльчатого колеса для ULF0X.X.0). Крыльчатое колесо оснащено постоянными магнитами, встроенными в каждую лопасть. При прохождении магнита мимо преобразователя генерируется импульс. Когда жидкость течет по трубе, крыльчатое колесо вращается, генерируя выходной сигнал прямоугольной волны. Генерируемая частота пропорциональна скорости потока.

Датчик расхода с овальными шестернями F3.80

Этот линейный датчик содержит две овальные шестерни, приводимые во вращение протекающей жидкостью. Две шестерни находятся в зацеплении под углом 90°, определяя фиксированный объем жидкости, перекачиваемый при каждом повороте.

Два постоянных магнита расположены в каждой шестерне, и датчик с эффектом Холла обнаруживает магнитное поле, генерируя выходной сигнал прямоугольной волны с частотой, пропорциональной числу перекачанных объемов жидкости.

ТАБЛИЦЫ ПРЕОБРАЗОВАНИЯ СКОРОСТИ В РАСХОД ЖИДКОСТИ

Скорость [м/сек.] = (расход [л/сек.] x 1273,2) / ID (внутр. диаметр) ²		Расход [л/сек.] = (скорость [м/сек.] x ID (внутр. диаметр) ²) / 1273,2														
		Скорость														
		футы в сек.	0,16	0,33	0,5	0,7	1,6	2,6	3,3	6,6	9,8	13,1	16,4	20	23	26,2
		м/сек.	0,05	0,1	0,15	0,2	0,5	0,8	1	2	3	4	5	6	7	8
D [мм]	DN [мм]	Расход л/сек.														
20	15	0,01	0,02	0,03	0,04	0,09	0,14	0,18	0,35	0,53	0,71	0,88	1,06	1,24	1,41	
25	20	0,02	0,03	0,05	0,06	0,16	0,25	0,31	0,63	0,94	1,26	1,57	1,89	2,20	2,51	
32	25	0,02	0,05	0,07	0,10	0,25	0,39	0,49	0,98	1,47	1,96	2,45	2,95	3,44	3,93	
40	32	0,04	0,08	0,12	0,16	0,40	0,64	0,80	1,61	2,41	3,22	4,02	4,83	5,63	6,43	
50	40	0,06	0,13	0,19	0,25	0,63	1,01	1,26	2,51	3,77	5,03	6,28	7,54	8,80	10,05	
63	50	0,10	0,20	0,29	0,39	0,98	1,57	1,96	3,93	5,89	7,85	9,82	11,78	13,74	15,71	
75	65	0,17	0,33	0,50	0,66	1,66	2,65	3,32	6,64	9,96	13,27	16,59	19,91	23,23	26,55	
90	80	0,25	0,50	0,75	1,01	2,51	4,02	5,03	10,05	15,08	20,11	25,13	30,16	35,19	40,21	
110	100	0,39	0,79	1,18	1,57	3,93	6,28	7,85	15,71	23,56	31,42	39,27	47,13	54,98	62,83	
125	110	0,48	0,95	1,43	1,90	4,75	7,60	9,50	19,01	28,51	38,01	47,52	57,02	66,53	76,03	
140	125	0,61	1,23	1,84	2,45	6,14	9,82	12,27	25,54	36,82	49,09	61,36	73,63	85,91	98,18	
160	150	0,88	1,77	2,65	3,53	8,84	14,14	17,67	35,34	53,02	70,69	88,36	106,03	123,70	141,38	
200	180	1,27	2,54	3,82	5,09	12,72	20,36	25,45	50,90	76,34	101,79	127,24	152,69	178,13	203,58	
225	200	1,57	3,14	4,71	6,28	15,71	25,13	31,42	62,83	94,25	125,67	157,08	188,50	219,92	251,34	
250	225	1,99	3,98	5,96	7,95	19,88	31,81	39,76	79,52	119,29	159,05	198,81	238,57	278,33	318,10	
280	250	2,45	4,91	7,36	9,82	25,54	39,27	49,09	98,18	147,27	196,36	245,44	294,53	343,62	392,71	
315	280	3,08	6,16	9,24	12,32	30,79	49,26	61,58	123,15	184,73	246,31	307,89	369,46	431,04	492,62	

Скорость [м/сек.] = (расход [л/мин.] x 21,16) / ID (внутр. диаметр) ²		Расход [л/мин.] = (скорость [м/сек.] x ID (внутр. диаметр) ²) / 21,16														
		Скорость														
		футы в сек.	0,16	0,33	0,5	0,7	1,6	2,6	3,3	6,6	9,8	13,1	16,4	20	23	26,2
		м/сек.	0,05	0,1	0,15	0,2	0,5	0,8	1	2	3	4	5	6	7	8
D [мм]	DN [мм]	Расход л/мин.														
20	15	0,5	1,1	1,6	2,1	5,3	8,5	10,6	21,3	31,9	42,5	53,2	63,8	74,4	85,1	
25	20	0,9	1,9	2,8	3,8	9,5	15,1	18,9	37,8	56,7	75,6	94,5	113,4	132,3	151,2	
32	25	1,5	3,0	4,4	5,9	14,8	23,6	29,5	59,1	88,6	118,1	147,7	177,2	206,8	236,3	
40	32	2,4	4,8	7,3	9,7	24,2	38,7	48,4	96,8	145,2	193,6	242,0	290,4	338,8	387,1	
50	40	3,8	7,6	11,3	15,1	37,8	60,5	75,6	151,2	226,8	302,5	378,1	453,7	529,3	604,9	
63	50	5,9	11,8	17,7	23,6	59,1	94,5	118,1	236,3	354,4	472,6	590,7	708,9	827,0	945,2	
75	65	10,0	20,0	30,0	39,9	99,8	159,7	199,7	399,3	599,0	798,7	998,3	1198,0	1397,7	1597,4	
90	80	15,1	30,2	45,4	60,5	151,2	242,0	302,5	604,9	907,4	1209,8	1512,3	1814,7	2117,2	2419,7	
110	100	23,6	47,3	70,9	94,5	236,3	378,1	472,6	945,2	1417,8	1890,4	2362,9	2835,5	3308,1	3780,7	
125	110	28,6	57,2	85,8	114,4	285,9	457,5	571,8	1143,7	1715,5	2287,3	2859,2	3431,0	4002,8	4574,7	
140	125	36,9	73,8	110,8	147,7	369,2	590,7	738,4	1476,8	2215,3	2953,7	3692,1	4430,5	5169,0	5907,4	
160	150	53,2	106,3	159,5	212,7	531,7	850,7	1063,3	2126,7	3190,0	4253,3	5316,6	6380,0	7443,3	8506,6	
200	180	76,6	153,1	229,7	306,2	765,6	1225,0	1531,2	3062,4	4593,6	6124,8	7656,0	9187,1	10718,3	12249,5	
225	200	94,5	189,0	283,6	378,1	945,2	1512,3	1890,4	3780,7	5671,1	7561,4	9451,8	11342,2	13232,5	15122,9	
250	225	119,6	239,2	358,9	478,5	1196,2	1914,0	2392,5	4785,0	7177,5	9569,9	11962,4	14354,9	16747,4	19139,9	
280	250	147,7	295,4	443,1	590,7	1476,8	2362,9	2953,7	5907,4	8861,1	11814,7	14768,4	17722,1	20675,8	23629,5	
315	280	185,3	370,5	555,8	741,0	1852,6	2964,1	3705,1	7410,2	11115,3	14820,4	18525,5	22230,6	25935,7	29640,8	

ТАБЛИЦЫ ПРЕОБРАЗОВАНИЯ СКОРОСТИ В РАСХОД ЖИДКОСТИ

Скорость [м/сек.] = (расход [л/час] x 0,35344) / ID (внутр. диаметр) ²		Расход [л/час] = (скорость [м/сек.] x ID (внутр. диаметр) ²) / 0,35344													
		Скорость													
		футы в сек.	0,16	0,33	0,5	0,7	1,6	3,3	6,6	9,8	13,1	16,4	20	23	26,2
		м/сек.	0,05	0,1	0,15	0,2	0,5	1	2	3	4	5	6	7	8
D [мм]	DN [мм]	Расход л/час													
20	15	32	64	95	127	318	637	1273	1910	2546	3183	3820	4456	5093	
25	20	57	113	170	226	566	1132	2263	3395	4527	5659	6790	7922	9054	
32	25	88	177	265	354	884	1768	3537	5305	7073	8842	10610	12378	14147	
40	32	145	290	435	579	1449	2897	5794	8692	11589	14486	17383	20281	23178	
50	40	226	453	679	905	2263	4527	9054	13581	18108	22635	27162	31689	36215	
63	50	354	707	1061	1415	3537	7073	14147	21220	28293	35367	42440	49513	56587	
75	65	598	1195	1793	2391	5977	11954	23908	35862	47816	59770	71724	83678	95632	
90	80	905	1811	2716	3622	9054	18108	36215	54323	72431	90539	108646	126754	144862	
110	100	1415	2829	4244	5659	14147	28293	56587	84880	113173	141467	169760	198053	226347	
125	110	1712	3423	5135	6847	17117	34235	68470	102705	136940	171175	205410	239645	273880	
140	125	2210	4421	6631	8842	22104	44208	88417	132625	176833	221042	265250	309458	353667	
160	150	3183	6366	9549	12732	31830	63660	127320	190980	254640	318300	381960	445620	509280	
200	180	4584	9167	13751	18334	45835	91670	183341	275011	366682	458352	550023	641693	733364	
225	200	2659	5317	7976	10635	26587	53173	106347	159520	212940	265867	319040	372214	425387	
250	225	3162	6324	9485	12647	31618	63235	126470	189705	252940	316175	379410	442645	505880	
280	250	3842	7683	11525	15367	38417	76833	153667	230500	307334	384167	461000	537834	614667	
315	280	41091	82182	123273	164364	410910	821820	1643640	2465459	3287279	4109099	4930919	5752739	6574559	

Скорость [м/сек.] = (расход [л/час] x 0,35344) / ID (внутр. диаметр) ²		Расход [л/час] = (скорость [м/сек.] x ID (внутр. диаметр) ²) / 0,35344														
		Скорость														
		футы в сек.	0,16	0,33	0,5	0,7	1,6	2,6	3,3	6,6	9,8	13,1	16,4	20	23	26,2
		м/сек.	0,05	0,1	0,15	0,2	0,5	0,8	1	2	3	4	5	6	7	8
D [мм]	DN [мм]	Расход м ³ /час														
20	15	0,03	0,06	0,10	0,13	0,32	0,51	0,64	1,27	1,91	2,55	3,18	3,82	4,46	5,09	
25	20	0,06	0,11	0,17	0,23	0,57	0,91	1,13	2,26	3,40	4,53	5,66	6,79	7,92	9,05	
32	25	0,09	0,18	0,27	0,35	0,88	1,41	1,77	3,54	5,31	7,07	8,84	10,61	12,38	14,15	
40	32	0,14	0,29	0,43	0,58	1,45	2,32	2,90	5,79	8,69	11,59	14,49	17,38	20,28	23,18	
50	40	0,23	0,45	0,68	0,91	2,26	3,62	4,53	9,05	13,58	18,11	22,63	27,16	31,69	36,22	
63	50	0,35	0,71	1,06	1,41	3,54	5,66	7,07	14,15	21,22	28,29	35,37	42,44	49,51	56,59	
75	65	0,60	1,20	1,79	2,39	5,98	9,56	11,95	23,91	35,86	47,82	59,77	71,72	83,68	95,63	
90	80	0,91	1,81	2,72	3,62	9,05	14,49	18,11	36,22	54,32	72,43	90,54	108,65	126,75	144,86	
110	100	1,41	2,83	4,24	5,66	14,15	22,63	28,29	56,59	84,88	113,17	141,47	169,76	198,05	226,35	
125	110	1,71	3,42	5,14	6,85	17,12	27,39	34,23	68,47	102,70	136,94	171,17	205,41	239,64	273,88	
140	125	2,21	4,42	6,63	8,84	22,10	35,37	44,21	88,42	132,63	176,83	221,04	265,25	309,46	353,67	
160	150	3,18	6,37	9,55	12,73	31,83	50,93	63,66	127,32	190,98	254,64	318,30	381,96	445,62	509,28	
200	180	4,58	9,17	13,75	18,33	45,84	73,34	91,67	183,34	275,01	366,68	458,35	550,02	641,69	733,36	
225	200	5,66	11,32	16,98	22,63	56,59	90,54	113,17	226,35	339,52	452,69	565,87	679,04	792,21	905,39	
250	225	7,16	14,32	21,49	28,65	71,62	114,59	143,24	286,47	429,71	572,94	716,18	859,41	1002,65	1145,88	
280	250	8,84	17,68	26,53	35,37	88,42	141,47	176,83	353,67	530,50	707,33	884,17	1061,00	1237,83	1414,67	
315	280	11,09	22,18	33,27	44,36	110,91	177,46	221,82	443,64	665,46	887,28	1109,10	1330,92	1552,74	1774,56	

ТАБЛИЦЫ ПРЕОБРАЗОВАНИЯ СКОРОСТИ В РАСХОД ЖИДКОСТИ

Скорость [фут/сек.] = (расход [галлонов в мин.] x 0,4085) / ID (внутр. диаметр) ²				Расход [галлонов в мин.] = (скорость [фут/сек.] x ID (внутр. диаметр) ²) / 0,4085												
Скорость																
		футы в сек.	0,16	0,33	0,5	0,7	1,6	2,6	3,3	6,6	9,8	13,1	16,4	20	23	26,2
		м/сек.	0,05	0,1	0,15	0,2	0,5	0,8	1	2	3	4	5	6	7	8
D [дюйм]	DN [мм]	Расход галл. США в мин.														
1/2	15	0,14	0,28	0,42	0,56	1,40	2,25	2,81	5,62	8,43	11,24	14,05	16,85	19,66	22,47	
3/4	20	0,25	0,50	0,75	1,00	2,50	4,00	4,99	9,99	14,98	19,98	24,97	29,96	34,96	39,95	
1	25	0,39	0,78	1,17	1,56	3,90	6,24	7,80	15,61	23,41	31,21	39,01	46,82	54,62	62,42	
1 1/4	32	0,64	1,28	1,92	2,56	6,39	10,23	12,78	25,57	38,35	51,14	63,92	76,70	89,49	102,27	
1 1/2	40	1,00	2,00	3,00	4,00	9,99	15,98	19,98	39,95	59,93	79,90	99,88	119,85	139,83	159,80	
2	50	1,56	3,12	4,68	6,24	15,61	24,97	31,21	64,42	93,63	124,85	156,06	187,27	218,48	249,69	
2 1/2	65	2,64	5,27	7,91	10,55	26,37	42,20	52,75	105,49	158,24	210,99	263,74	316,48	369,23	421,98	
3	80	4,00	7,99	11,99	15,98	39,95	63,92	79,90	159,80	239,70	319,60	399,50	479,41	559,31	639,21	
4	100	6,24	12,48	18,73	24,97	62,42	99,88	124,85	249,69	374,54	499,38	624,23	749,07	873,92	998,76	
5	125	9,75	19,51	29,26	39,01	97,54	156,06	195,07	390,14	585,21	780,28	975,35	1170,42	1365,49	1560,56	
6	150	14,05	28,09	42,14	56,18	140,45	224,72	280,90	561,80	842,70	1123,61	1404,51	1685,41	1966,31	2247,21	
8	200	24,97	49,94	74,91	99,88	249,69	399,50	499,38	998,76	1498,14	1997,52	2496,90	2996,28	3495,66	3995,04	
10	225	31,60	63,20	94,80	126,41	316,01	505,62	632,03	1264,06	1896,08	2528,11	3160,14	3792,17	4424,20	5056,23	
12	300	48,94	97,88	146,82	195,76	489,39	783,03	978,79	1957,57	2936,36	3915,14	4893,93	5872,71	6851,50	7830,28	

ТАБЛИЦЫ ПРЕОБРАЗОВАНИЯ СКОРОСТИ В РАСХОД ЖИДКОСТИ

Чтобы преобразовать		в	Умножить на
ОБЪЕМ	Галлон США	жидкая унция (США)	128
		кубический дюйм	231
		кубический фут	134
		литр	3.785
		кубический метр	000.379
		британский галлон	833
	Британский галлон	галлон США	12
		кубический метр	00.283
	Кубический фут	галлон США	748
		кубический метр	00.283
Литр	галлон США	2.642	
	кубический фут	35.314	
Кубический метр	галлон США	2.642	
	галлон США	2.642	
ДЛИНА	Дюйм	сантиметр	25.400
		метр	3.048
	Фут	метр	0.3048
		метр	9.144
Ярд	метр	0.9144	
	километр	16.093	
МИЛЛЯ	Милля	километр	1.6093
		километр	1.6093
МАССА	Унция	грамм	283.495
		грамм	45.359
	Фунт	грамм	453.592
		грамм	453.592
РАСХОД	Галлонов США в минуту (gpm)	литров в секунду	0.063
	Галлонов США в минуту (gpm)	кубических метров в час	227
	Британских галлонов в минуту (gpm)	кубических метров в час	273
ДАВЛЕНИЕ	Атмосфера	бар	10.133
	Psi [фунтов/на кв. дюйм]	бар	0.0689
	Паскаль [ньютон на кв. м]	бар	10-5
	МегаПаскаль	бар	10
ТЕМПЕРАТУРА	Кельвин [°K]	Цельсий [°C]	°C = °K - 273
	Фаренгейт [°F]	Цельсий [°C]	°C = (°F - 32) x 5/9



АНАЛИТИЧЕСКОЕ ИЗМЕРЕНИЕ

ИЗМЕРЕНИЕ pH

Определение

pH определяется как отрицательный логарифм активности иона водорода, a_{H^+} , в растворе.
Таким образом:
 $pH = -\log(a_{H^+})$

Технология измерения pH

pH измеряется с использованием установки двух электродов: измерительный электрод и контрольный электрод. Эти два электрода часто сочетаются в одном, который называется «комбинированным электродом». Все pH-электроды, поставляемые FLS, являются «комбинированными».

Когда два электрода погружаются в раствор, образуется небольшой гальванический элемент.

Развиваемый потенциал зависит от обоих электродов.

Измеренное напряжение может выражаться уравнением Нернста следующим образом:

$$E = E_{meas} - E_{ref} = E_0 - (2,303RT/F) pH$$

где

E = измеренное напряжение

E_{meas} = напряжение измерительного электрода

E_{ref} = напряжение контрольного электрода

E_0 = потенциал стандартного электрода

R = газовая постоянная

T = абсолютная температура

F = постоянная Фарадея

Кроме того, это означает, что соотношение между pH и E линейно коррелируется с температурой.

Значение крутизны характеристики при +25°C составляет 59,18 мВ/pH.

Оно находится около 54 мВ/pH при +5°C и около 62 мВ/pH при +40°C. При +100°C крутизна увеличивается примерно до 74 мВ/pH.

Технические термины pH

Калибровка

Определение отклонения и крутизны кривой системы pH.

Для оценки характеристик обоих электродов калибровка должна выполняться для обеих точек pH.

Калибровка на растворе пробы может проводиться для исследования химических веществ, могущих повлиять на измерение pH.

Калибровочный раствор (буферные жидкости)

Раствор с известным значением pH, используемый для калибровки системы pH.

На калибровочные растворы влияет температура.

Зависимость буферных жидкостей от температуры хорошо известна.

Далее указана зависимость буферных жидкостей, поставляемых FLS:

°C	°F	буферный раствор pH 4,01	буферный раствор pH 7,00	буферный раствор pH 10,00
0	32	4,01	7,12	10,31
5	41	4,00	7,09	10,24
10	50	4,00	7,06	10,17
15	59	4,00	7,04	10,11
20	68	4,00	7,02	10,05
25	77	4,01	7,00	10,00
30	86	4,01	6,99	9,95
35	95	4,02	6,98	9,92
40	104	4,03	6,97	9,88
45	113	4,04	6,97	9,85

Технические термины pH

Контрольная температура

Для сравнения показатели pH часто соотносятся с определенной температурой, обычно +25°C.

Автоматическая температурная компенсация

Алгоритмы для автоматического преобразования пробы pH в контрольную температуру.

Эта функция учитывает изменения кривой pH в зависимости от температуры.

Принцип работы pH-электрода

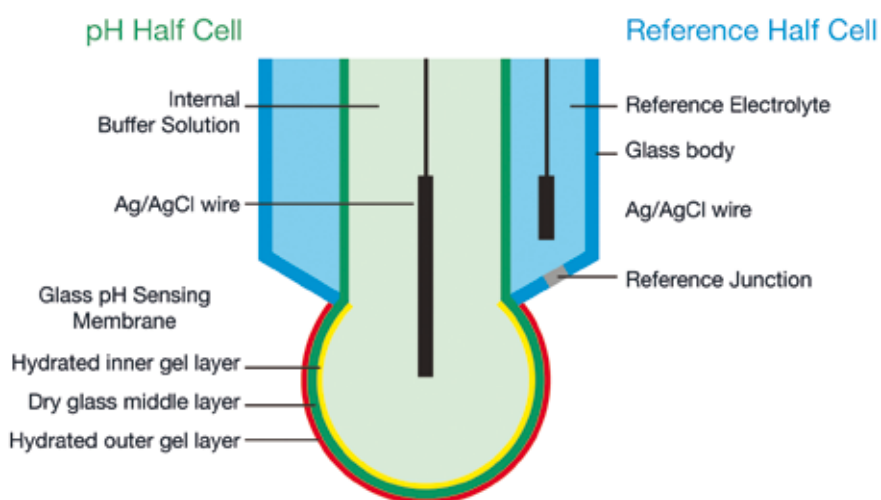
pH-электрод представляет собой очень высокоимпедансный гальванический элемент, в котором потенциал, образованный между полуэлементом pH и контрольным полуэлементом, является суммой различных потенциалов. На рисунке А показан типовой стеклянный комбинированный pH-электрод, в котором pH-полуэлемент и контрольный полуэлемент сочетаются в одной конструкции.

В идеале все потенциалы являются постоянными, кроме одного, генерированного на наружном гидратированном гелевом слое, который зависит от pH-пробы в соответствии с уравнением Нернста.

Реальные электроды отличаются от идеального электрода по причине различных факторов, в том числе:

- 1) производственных допусков;
- 2) старения электрода;
- 3) восстановления и чистки электрода.

Все измерители pH учитывают калибровку или стандартизацию электрода для компенсации вышеуказанных эффектов. Стандартная калибровка включает измерение отклика электрода в двух буферных растворах pH с хорошо известными значениями pH, и создание линейной карты отклика электрода на эти два пункта. Эти результаты в виде корректирующих коэффициентов отклонения и крутизны кривой, где отклонение является отображением мВ при pH 7, а крутизна кривой является изменением отклика мВ на единицу pH, обычно выраженной в мВ/pH, представляют собой процентное выражение идеальной крутизны кривой электрода (59,16 мВ/pH при +25°C).



ИЗМЕРЕНИЕ ОВП

Определение

Окислительно-восстановительный потенциал (ОВП) является измерением тенденции раствора к окислению или к раскислению того, что может находиться в контакте с ним.

Раствор окислителя является жидкостью, стремящейся получить электроды, окисляющие то, что с ними в контакте, раскисляя себя.

Раскисляющий раствор является жидкостью, стремящейся потерять электроды, раскисляющие то, что с ними в контакте, окисляя себя.

Технология измерения ОВП

ОВП электрод создает напряжение, так же как pH-электрод. В этом случае на измерение влияют не только ионы водорода, но и все химические вещества, могущие отдавать или принимать электроны.

Хотя на ОВП влияет температура и, в принципе, он следует уравнению Нернста, сложно компенсировать измерение, так как обычно неизвестно, сколько электронов вовлечено в реакции Redox (если измерение ОВП используется только для мониторинга реакции, возможно определить основную вовлеченную полуреакцию, и потому это можно сделать).

В измерении ОВП также используется установка двух электродов: измерительный электрод и контрольный электрод. Эти два электрода часто сочетаются в одном, который называется «комбинированным электродом». Все ОВП-электроды, поставляемые FLS, являются «комбинированными». Когда два электрода погружаются в раствор, образуется небольшой гальванический элемент.

Развиваемый потенциал зависит от обоих электродов и, как правило, составляет от -1000 мВ до +1000 мВ.

Хотя это измерение не связано с конкретной жидкостью, может оказаться весьма полезно наблюдать и контролировать активность определенных смесей. На практике использование ОВП для мониторинга и контроля реакций окисления-раскисления применяется для разрушения цианида, дехлорирования, окисления нитрита и гидросульфита, раскисления хромата, отбеливания гипохлоритом, а также для мониторинга скрубберов хлора и двуокиси хлора с использованием бисульфита. Измерение концентрации с помощью ОВП проблематично, но ОВП можно использовать в некоторых случаях для обнаружения утечек, чтобы определить наличие окислителя или раскислителя.

Наконец, в некоторых случаях ОВП измеряют для регулирования биологического роста микроорганизмов. Принцип такого применения заключается в том, что при минимальном значении ОВП микроорганизмы будут успешно уничтожаться. Этот подход используется в хлорировании плавательных бассейнов и градирен. Следует отметить, что в обоих этих случаях применения также проводится регулирование pH.

Технические термины ОВП

Калибровка

Определение отклонения системы ОВП.

Крутизна кривой ОВП-электрода изменяется меньше, чем у pH-электрода, так как датчики ОВП изготавливаются из благородных (более или менее неактивных) металлов, таких как платина (рекомендуется для сильных окислителей с содержанием хлоридов и в целом для титрования Redox (окисление-восстановление)), золото (предпочтительно для насыщенных кислотных растворов и при наличии железа и хрома) или редко – серебро, и датчики не сильно изменяются по мере использования. Время отклика этих датчиков зависит от площади, размера и конструкции поверхности, а также от степени чистоты датчика.

Для большинства случаев применения ОВП абсолютная точность менее важна, чем скорость и относительные изменения в системе. Для многих процедур и технических условий требуются искомые значения ОВП с допуском ± 25 мВ или ± 50 мВ, либо указываются изменения в ОВП, например, падение на 400 мВ конечного значения. Поскольку показатель ОВП применяется в разнообразных случаях с собственными специализированными методиками считывания искомых показателей или изменений показателей, основанных на опыте, мы не можем детально разрабатывать методики. Достаточно сказать, что точность, необходимая для измерений pH и других электрохимических измерений, обычно не применяется для ОВП, поэтому калибровка электродов и измерителей ОВП не является такой общепринятой.

Технические термины ОВП

Калибровочный раствор

Раствор с известным значением ОВП, используемый для проверки системы ОВП.

Как разъяснялось выше, абсолютное значение ОВП не так важно, поэтому калибровочный раствор ОВП может применяться только для проверочных целей.

В основном калибровочный раствор или контрольный раствор ОВП предназначен только для упрощения сравнения.

Иными словами, оценка отклонения может быть обязательной в случае замены электрода, когда новый датчик измеряет другое значение по сравнению с предыдущим электродом, поэтому калибровка может понадобиться для сверки нового значения с предыдущим.

Например, если по методике требуется искомое значение 410 мВ, определенное с помощью предыдущего электрода и прибора, показание нового электрода с тем же прибором может составить 425 мВ в той же жидкости. Использование калибровки или, точнее, регулировки отклонения может устранить эту разницу в 15 мВ, избежав путаницы. Затем при считывании следующих показаний их можно будет легко сравнивать с показаниями прежнего электрода.

Принцип работы ОВП-электрода

Принцип измерения ОВП состоит в использовании электрода из инертного металла (платина, иногда золото, реже серебро), который, благодаря низкому сопротивлению, будет отдавать электроны окислителю или принимать электроны от восстановителя. ОВП-электрод будет продолжать отдавать или принимать электроны, по мере развития потенциала, благодаря накоплению заряда, равного ОВП раствора. Как правило, точность измерения ОВП составляет ± 5 мВ. Также для ОВП-электрода требуется контрольный электрод, который обычно является тем же электродом серебро-хлористое серебро, который используется и для измерения pH.

ИЗМЕРЕНИЕ ПРОВОДИМОСТИ

Определение

Проводимость является способностью раствора проводить электрический ток. В растворах ток переносится катионами и анионами.

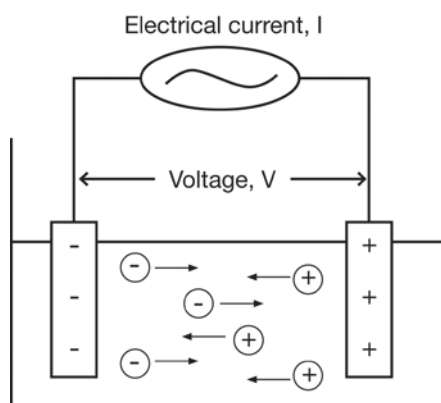
Способность раствора проводить электричество зависит от ряда факторов:

- Концентрация
- Мобильность ионов
- Валентность ионов
- Температура

Все вещества имеют разную степень проводимости. В водных растворах уровень ионной силы изменяется от низкой проводимости сверхчистой воды до высокой проводимости концентрированных химических проб.

Технология измерения проводимости

Проводимость можно измерять, подавая электрический ток (I) на два электрода, погруженных в раствор, и измеряя результирующее напряжение (V). В ходе этого процесса катионы мигрируют к отрицательному электроду, а анионы – к положительному электроду, и раствор действует в качестве проводника электричества.



Сопротивление

Сопротивление раствора (R) можно рассчитать, используя закон Ома ($V = R \times I$).

$$R = V/I$$

где:

V = напряжение (вольт)

I = ток (ампер)

R = сопротивление раствора (ом)

Проводимость

Проводимость (G) определяется как обратная величина электрического сопротивления (R) раствора между двумя электродами.

$$G = 1/R$$

Фактически измеритель электропроводности измеряет электропроводность и отображает показание, преобразованное в проводимость.

Постоянная элемента

Это соотношение между расстоянием (d) между электродами и площадью (a) электродов.

$$K = d/a$$

K = постоянная элемента (см⁻¹)

a = эффективная площадь электродов (см²)

d = расстояние между электродами (см)

Проводимость

Электричество представляет собой поток электронов. Это значит, что ионы в растворе будут проводить электричество. Проводимость является способностью раствора проводить ток.

Показания проводимости пробы изменяются в зависимости от температуры.

$$C = G \times K$$

C = проводимость (S/см)

G = проводимость (S), где $G = 1/R$

K = постоянная элемента (см⁻¹)

Удельное сопротивление

Это обратная величина значению проводимости, которая измеряется в ом·см. Обычно она ограничивается измерением чистой воды, проводимость которой очень низкая.

Калибровка

Для определения постоянной элемента необходимо преобразовать показания электропроводности в результаты проводимости.

Стандартный раствор

Раствор с известным значением проводимости, используемый для калибровки системы проводимости.

Контрольная температура

Для сравнения показатели проводимости часто соотносят с определенной температурой, обычно +18°C, +20°C или +25°C.

Автоматическая температурная компенсация

Алгоритмы для автоматического преобразования проводимости пробы в контрольную температуру.

Коэффициент температурной компенсации

Коэффициент, используемый для автоматической компенсации. Как правило, выражается в %/°C.

Для использования со сверхчистой водой (UPW) с измерительными приборами FLS имеется специальная корреляция, основанная на ASTM D1125-19.

Общее количество растворенных твердых веществ (TDS)

Это измерение общей концентрации ионных веществ в пробе.

Прибор калибруется по стандартному раствору или по солевому раствору, который пользователь решил использовать в качестве контрольного образца.

Технические термины проводимости

Коэффициент TDS

Показания проводимости преобразуются в показания TDS умножением на известный математический коэффициент. Коэффициент зависит от контрольного состава (обычно солевого), используемого для приготовления стандартного или контрольного материала. Например: морская вода содержит множество различных солей, но главным образом NaCl, поэтому пользователь может сопоставлять только с ней. Вот несколько примеров коэффициентов:

Контрольные соли	Диапазон коэффициента преобразования
NaCl	0,47-0,50
KCl	0,50-0,57
442 (40%NaSO4+40%NaHCO3+20%NaCl)	0,65-0,85

Принцип функции проводимости

2-электродный датчик проводимости

2-электродный датчик проводимости состоит из изоляционного материала с 2 встроенными электродами. Электроды могут быть из платины, графита, нержавеющей стали или других металлических материалов. Эти металлические контакты действуют в качестве чувствительных элементов и располагаются на определенном расстоянии друг от друга при контакте с раствором, проводимость которого нужно определить. Расстояние между чувствительными элементами, а также площадь поверхности металлического компонента определяют постоянную элемента электрода, вычисляемую как соотношение расстояние/площадь. Постоянная элемента является критическим параметром, влияющим на значение проводимости, производимое элементом и обрабатываемое электронной схемой. Постоянная элемента 1,0 дает показание проводимости, приблизительно равное проводимости раствора. Для растворов с низкой проводимостью сенсорные электроды можно устанавливать ближе, сокращая расстояние между ними и производя постоянные элемента 0,1 или 0,01. Это увеличит показание электропроводности умножением от 10 до 100, чтобы компенсировать низкую проводимость раствора и обеспечить лучший сигнал, передаваемый на измеритель проводимости. С другой стороны, сенсорные электроды можно расположить дальше, чтобы создать постоянные элемента 10 для измерения растворов с высокой проводимостью. Это также образует проводимость, приемлемую для измерительного прибора, уменьшая показание электропроводности на коэффициент 10.

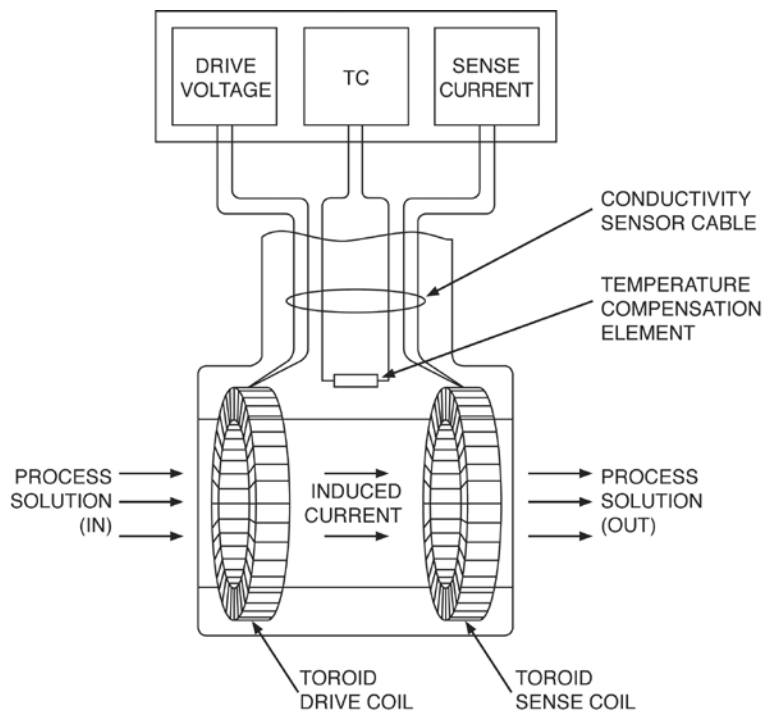
Чтобы создать сигнал измерения, приемлемый для измерителя проводимости, очень важно, чтобы пользователь выбрал электрод проводимости с постоянной элемента, соответствующей данной пробе. В таблице ниже приведен оптимальный диапазон проводимости для элементов с различными постоянными элементами.

Постоянная элемента	Оптимальный диапазон проводимости
0.01	0,055-20 мкс/см
0.1	0,5-200 мкс/см
1.0	0,01-2 мкс/см
10.0	1-200 мкс/см

Технические термины проводимости

Индуктивный тороидальный прибор для измерения проводимости

Индуктивный тороидальный датчик проводимости состоит из двух высококачественных тороидов (катушек), концентрически и рядом друг с другом встроенных в непроводящий корпус. Катушка первичной обмотки возбуждается синусоидальным напряжением переменного тока, создавая переменное магнитное поле. Это переменное магнитное поле заставляет ионы в растворе перемещаться через центр тороида. Движение ионов эквивалентно переменному току, проходящему через центр тороида. Переменный ток производит переменный ток в измерительной катушке, который пропорционален проводимости раствора. В идеале сигнал в измерительной катушке должен обуславливаться только перемещением ионов, а не переменным магнитным полем, создаваемым первичной обмоткой. По этой причине между катушками необходимо хорошее магнитное экранирование.



ПРИМЕЧАНИЯ

A series of 25 horizontal dashed lines for taking notes.

ПРИМЕЧАНИЯ

Ruled area for notes consisting of multiple horizontal dashed lines.

FIP - Formatura Iniezione Polimeri S.p.A.

Loc. Pian di Parata
16015 Casella
Genova - Italy
Тел.: +39 010 96211
Факс: +39 010 9621209
flsnet.it - fipnet.it